



DESCRIPTION

Le thermostat P5604 permet la régulation de la température de chauffage ou de rafraîchissement dans les installations de climatisation et de traitement de l'air.

UTILISATION

- Fonctionnement associé à nos registres motorisés DS-M
- Régulation TOR (Tout ou rien)
- Liaison filaire entre le thermostat et le registre

INSTALLATION

Installation en applique

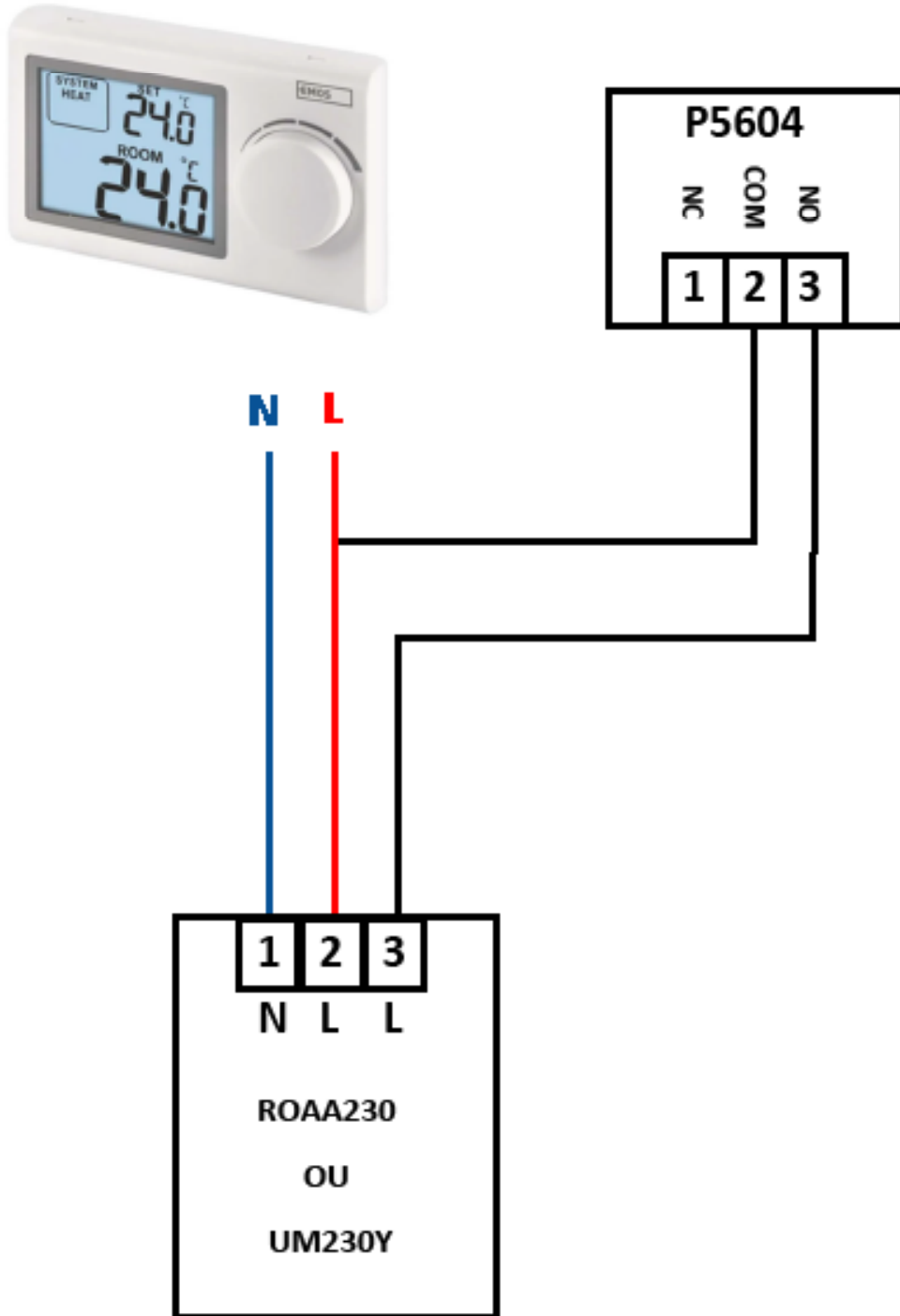
CARACTÉRISTIQUES TECHNIQUES

- Alimentation par piles (2x LR03 fournies)
- Inverseur été/hiver
- Ecran rétro-éclairé
- Pouvoir de coupure : 2A (charge inductive), 8A (charge résistive)
- Mesure de température : 0°C à 40°C, résolution 0,1 °C
- Réglage température : 5°C à 35°C, par tranche de 0,5°C
- Installation murale

Reproduction interdite sans autorisation. Les spécifications techniques sont données sous réserve de modification sans préavis. Photos et illustrations non contractuelles.



SCHÉMA CÂBLAGE P5604 AVEC DS-M / DS-MB



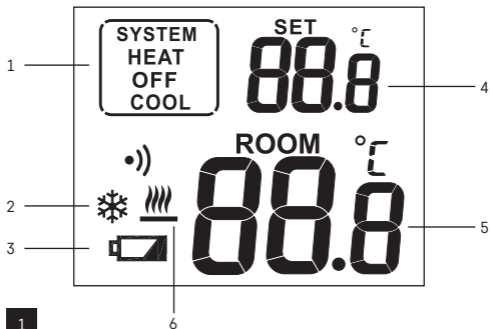
Reproduction interdite sans autorisation. Les spécifications techniques sont données sous réserve de modification sans préavis. Photos et illustrations non contractuelles.



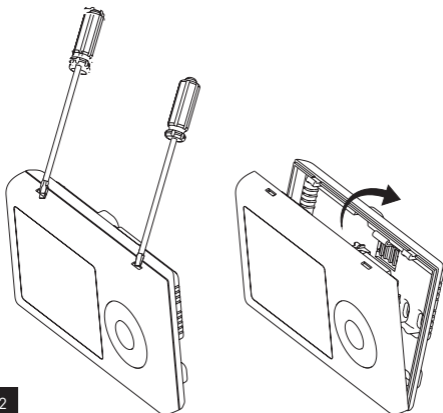
P5604

FR

Thermostat



1



2

Le thermostat P5604 a été conçu pour gérer des systèmes de chauffage ou de climatisation.

Avertissements importants

- Avant la première utilisation, lire attentivement la notice du thermostat, mais aussi celle de la chaudière ou de l'installation de climatisation.
- Avant d'installer le thermostat, il est nécessaire de couper l'alimentation électrique!
- Nous recommandons de confier l'installation à du personnel qualifié!
- Lors de l'installation, il est nécessaire de respecter les normes prescrites.

Spécifications techniques:

Charge commutée: max. 230 V AC; 8 A pour une charge résistive;

2 A pour une charge inductive

Précision de l'horloge: ± 60 secondes/mois

Mesure de la température: 0 °C à 40 °C avec une résolution de 0,1 °C;
précision de ± 1 °C à 20 °C

Réglage de la température: 5 °C à 35 °C, par tranche de 0,5 °C

Variation de la température réglée: 0,2 °C

Température de fonctionnement: 0 °C à 40 °C

Température de stockage: -20 °C à 60 °C

Alimentation: 2 piles de 1,5 V, de type AAA

Accessoires: Vis 2×, chevilles 2×

Dimensions et poids: 30 × 120 × 75 mm; 125 g

Description de l'écran (voir la Fig. 1)

1 – mode de fonctionnement

2 – mode climatisation

3 – indicateur de batterie faible

4 – température réglée

5 – température dans la pièce

6 – mode chauffage

Procédure de retrait de la partie avant du thermostat

(voir la Fig. 2)

Rétro-éclairage de l'écran

Appuyer sur la molette de défilement pour activer le rétro-éclairage de l'écran pendant 10 secondes.

INSTALLATION

Avertissement:

Avant de remplacer le thermostat, débrancher le système de chauffage/ de climatisation de son alimentation électrique principale. Vous réduirez ainsi les risques d'accidents dus à un choc électrique.

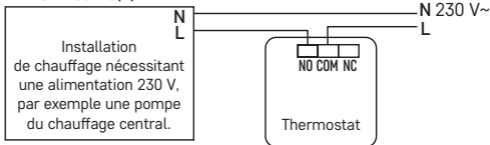
Montage du thermostat

L'arrière du thermostat comporte 4 orifices permettant une fixation au mur. Pour fixer le thermostat au mur, utiliser les vis et les chevilles fournies.

Schéma de raccordement

Schéma du raccordement sous tension du thermostat P5604 sur une chaudière ayant une sortie „NO“:

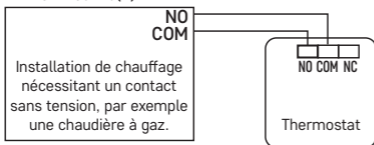
Max. 230 V 8(2) A



* En cas de raccordement d'une installation de climatisation au thermostat, il conviendra de brancher le câble de phase „L“ sur la borne „NC“.

Schéma du raccordement sans tension du thermostat P5604 sur une chaudière ayant une sortie „NO“:

Max. 230 V 8(2) A



Mise en service

1. Retirer la partie avant du thermostat et insérer 2 piles de 1,5 V, de type AAA. Utiliser uniquement des piles alcalines, et non des piles rechargeables.
2. Remettre la partie avant du thermostat sur le couvercle arrière.
3. L'écran du thermostat est activé et ce dernier est en service.

Si le thermostat ne fonctionne pas correctement, il sera nécessaire de vérifier la polarité des piles, de vérifier que les piles ne sont pas vides ou de réinitialiser le thermostat en retirant les piles.

Sélection du mode de fonctionnement (chauffage, climatisation, température antigel)

1. Pour accéder au paramétrage de modes, appuyer sur la molette pendant 5 secondes.
2. Tourner la molette pour sélectionner l'un des modes suivants:
 - a. HEAT (système de chauffage)
 - b. OFF (température hors gel 7 °C)
 - c. COOL (système de climatisation)
3. Pour confirmer la sélection, appuyer sur la molette.

Calibration de la température ambiante

Appuyez sur la roulette de commande durant 5 secondes, le mode de réglage se mettra à clignoter à l'écran.

Appuyez une nouvelle fois sur la roulette de commande durant 5 secondes, la valeur de la température de calibration se mettra à clignoter à l'écran.

Utiliser la roulette pour régler la valeur de température souhaitée (-3,0 °C à 3,0 °C, par pas de 0,5 °C) et confirmez ensuite en appuyant sur la roulette.

La calibration de la température ambiante est par exemple utilisée lorsque le thermostat affiche 21 °C mais que vous souhaitez qu'il affiche 20 °C. Dans un tel cas, la valeur de la calibration devra être réglée sur -1 °C.

Entretien et maintenance

S'il est utilisé correctement, cet appareil est conçu pour fonctionner durant de nombreuses années en toute fiabilité. Ci-dessous, vous trouverez quelques conseils pour le manipuler/l'utiliser correctement:

- Avant de commencer à utiliser cet appareil, lisez attentivement la notice utilisateur.
- Ne pas exposer cet appareil aux rayons directs du soleil, à des températures extrêmement basses, à de l'humidité ou à de brusques variations de température. Cela réduirait la précision du suivi.
- Ne pas placer le produit à des endroits susceptibles d'être exposés à des vibrations et/ou à des secousses, cela pourrait en effet l'endommager.
- Ne pas exposer cet appareil à une pression excessive, à des coups, à la poussière, à des températures élevées ou à de l'humidité, ces éléments pourraient entraîner une défaillance du produit, réduire son autonomie, détériorer les piles ou provoquer une déformation des pièces en plastique.
- Ne pas exposer le produit aux intempéries ou à l'humidité, ni à des gouttes d'eau ou à un jet d'eau.

- Ne placer aucune source de flamme nue sur le produit, une bougie allumée par exemple.
- Ne pas placer le produit dans des endroits où la circulation d'air est insuffisante.
- Ne pas obstruer les orifices de ventilation de l'appareil.
- Ne pas intervenir sur les circuits électriques internes, vous pourriez les endommager et provoquer une annulation immédiate de la validité de la garantie. Cet appareil ne devrait être réparé que par un spécialiste qualifié.
- Pour le nettoyage, toujours utiliser un chiffon doux légèrement humide. Ne pas utiliser de dissolvant ou de produit de nettoyage, ces derniers pourraient en effet rayer les éléments en plastique et altérer les circuits électriques.
- Ne pas immerger cet appareil dans de l'eau ni dans d'autres liquides.
- En cas de dégradation ou de défaut de l'appareil, ne jamais essayer de le réparer vous-mêmes. Pour toute réparation, remettre l'appareil au revendeur qui vous l'a vendu.
- Cet appareil n'a pas été conçu pour être utilisé par des personnes (enfants compris) qui ont des capacités physiques et/ou sensorielles limitées, qui ont des troubles mentaux ou qui ne sont pas suffisamment expérimentées, à moins qu'elles ne soient sous la surveillance d'une personne qui est responsable de leur sécurité ou qu'une telle personne leur ait fait suivre une formation relative à l'utilisation de l'appareil. Les enfants doivent rester sous surveillance afin de les empêcher de jouer avec cet appareil.



Ne pas jeter avec les ordures ménagères. Utilisez des points de collecte spéciaux pour les déchets triés. Contactez les autorités locales pour obtenir des informations sur les points de collecte. Si les appareils électroniques sont mis en décharge, des substances dangereuses peuvent atteindre les eaux souterraines et, par la suite, la chaîne alimentaire, où elles peuvent affecter la santé humaine.

AVERTISSEMENT: Le contenu de la présente notice peut être modifié sans préavis. En raison des options d'impression limitées, les symboles affichés peuvent différer légèrement de ceux affichés à l'écran. Le contenu de la présente notice ne peut être reproduit sans l'approbation du fabricant. La notice est disponible sur le site Internet suivant: <http://www.emos.eu/download>.



www.emos.eu