



DESCRIPTION

Grilles de reprise à ailettes fixes inclinées de 45° au pas 60 mm destinées à être montées à l'extérieur des bâtiments. Montage mural pour prise ou rejet d'air extérieur. Profils et ailettes aluminium finition anodisé. Peinture RAL possible sur demande.

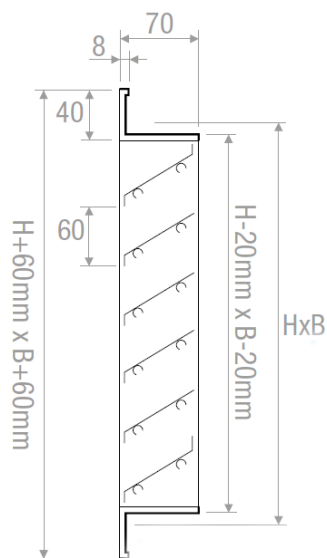
FIXATION

La fixation de ces grilles s'effectue par vis frontales.

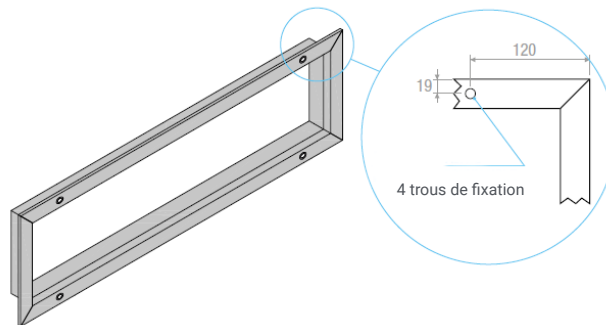
GAMME

- KGA 50 : Equipée d'un grillage anti volatiles/rongeurs
- KGA 50-Z : Equipée d'une moustiquaire anti insectes
- KGA 50-SS : Grille équipée d'un grillage anti volatiles/rongeurs et d'un registre de surpression par gravité (SS-A pour aspiration / SS-E pour l'extraction)

DIMENSIONS



KGA 50



Reproduction interdite sans autorisation. Les spécifications techniques sont données sous réserve de modification sans préavis. Photos et illustrations non contractuelles.

CARACTÉRISTIQUES TECHNIQUES

- Ak (m²) : Surface de passage
- Qv (m³/h) : Débit d'air
- Lwa (dB(A)) : Niveau de puissance sonore pondérée (courbe A)
- X_{0,25} (m) : Portée à vitesse terminale de 0,25 m/s
- ΔPt (Pa) : Perte de charge

Modèle	Ak (m²)	Qv (m³/h)		Lwa ((dB(A))		ΔPt (Pa)	
B x H (mm)	-	min	max	min	max	min	max
400x400	0,0771	480	9700				
600x400	0,1153	720	1450				
800x400	0,1535	960	1930				
1000x400	0,1917	1200	2410				
1200x400	0,2299	1440	2880				
1400x400	0,2681	1670	3360				
1600x400	0,3063	1910	3840				
1800x400	0,3445	2150	4320				
2000x400	0,3827	2390	4800				
400x500	0,1068	670	1340				
500x500	0,1335	830	1670				
600x500	0,1602	1000	2010				
800x500	0,2135	1330	2680				
1000x500	0,2669	1670	3350				
1200x500	0,3203	2000	4020				
1400x500	0,3736	2330	4690				
1600x500	0,4270	2670	5360				
1800x500	0,4804	3000	6030				
2000x500	0,5338	3330	6700	25	45	5	20
400x600	0,1365	850	1710				
600x600	0,2050	1280	2570				
800x600	0,2735	1710	3430				
1000x600	0,3421	2140	4290				
1200x600	0,4106	2560	5150				
1400x600	0,4792	2990	6010				
1600x600	0,5477	3420	6870				
1800x600	0,6162	3850	7730				
2000x600	0,6848	4270	8590				
400x800	0,1958	1220	2460				
600x800	0,2947	1840	3700				
800x800	0,3936	2460	4940				
1000x800	0,4924	3070	6180				
1200x800	0,5913	3690	7420				
1400x800	0,6902	4310	8660				
1600x800	0,7890	4920	9900				
1800x800	0,8879	5540	11140				
2000x800	0,9868	6160	12380				
400x1000	0,2552	1590	3200				

Reproduction interdite sans autorisation. Les spécifications techniques sont données sous réserve de modification sans préavis. Photos et illustrations non contractuelles.

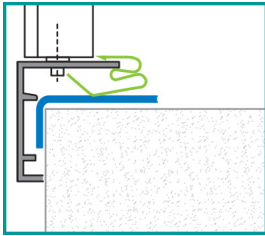
CARACTÉRISTIQUES TECHNIQUES

Modèle	Ak (m²)	Qv (m³/h)		Lwa ((dB(A))		ΔPt (Pa)	
		min	max	min	max	min	max
B x H (mm)	-						
600x1000	0,3844	2400	4820				
800x1000	0,5136	3210	6440				
100x1000	0,6428	4010	8070				
1200x1000	0,7720	4820	9690				
1400x1000	0,9012	5620	11310				
1600x1000	1,0304	6430	12930				
1800x1000	1,1596	7240	14550				
2000x1000	1,2888	8040	16170				
400x1200	0,3146	1960	3950				
600x1200	0,4741	2960	5950				
800x1200	0,6336	3950	7950				
1000x1200	0,7932	4950	9950				
1200x1200	0,9527	5950	11950				
1400x1200	1,1122	6940	13950	25	45	5	20
1600x1200	1,2718	7940	15960				
1800x1200	1,4313	8930	17960				
2000x1200	1,5908	9930	19960				
400x1500	0,4036	2520	5060				
600x1500	0,6086	3800	7640				
800x1500	0,8137	5080	10210				
1000x1500	1,0187	6360	12780				
1200x1500	1,2237	7640	15350				
1400x1500	1,4288	8920	17930				
1600x1500	1,6338	10200	20500				
1800x1500	1,8388	11480	23070				
2000x1500	2,0439	12760	25640				
2000x1600	2,1949	13700	27540				
2000x2000	2,7989	17470	35120				

Reproduction interdite sans autorisation. Les spécifications techniques sont données sous réserve de modification sans préavis. Photos et illustrations non contractuelles.

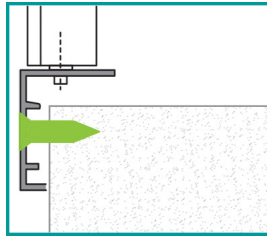


MONTAGE STANDARD



MONTAGE CLIPS

AUTRES MONTAGES



MONTAGE VIS

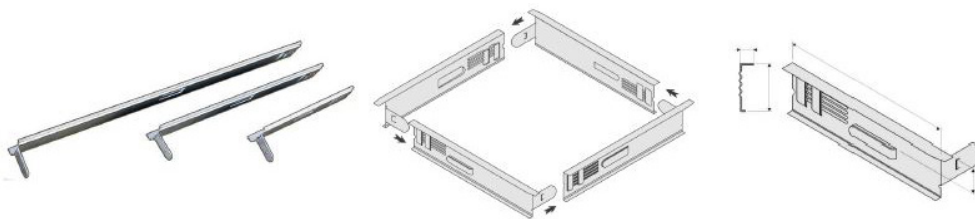
ACCESSOIRES DE MONTAGE

REGISTRE SC Registre de régulation SC en acier galvanisé avec ailettes à mouvement opposé



CONTRE CADRE CTP

Contre-cadre CTP de montage en tôle d'acier galvanisée muni de pattes de scellement et d'écrous sertis pour la fixation des grilles par vis frontale



REGISTRE SS-E et SS-A Registre de surpression par gravité SS-E ou SS-A

Reproduction interdite sans autorisation. Les spécifications techniques sont données sous réserve de modification sans préavis. Photos et illustrations non contractuelles.

