



FICHE TECHNIQUE

SERIE TDM





Modèle TDM-300

Extracteurs axial de conduit.
Corps et hélice en polypropylène injecté.
Température maxi de l'air ambiant: 40°C.

Moteurs

Moteurs IPX4, classe II avec paliers à friction et protection thermique incorporée.

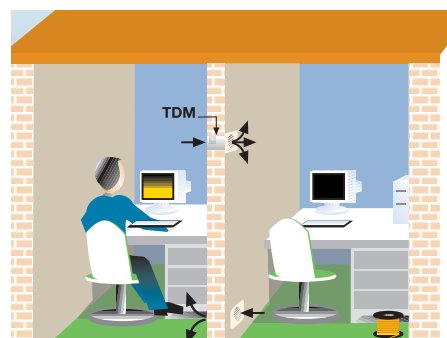
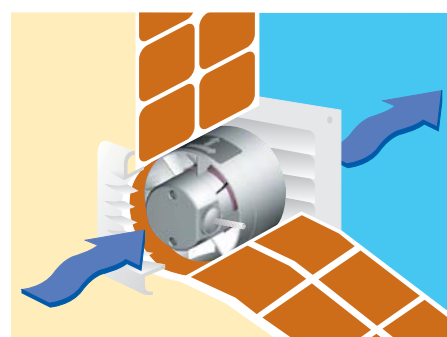
Tension d'alimentation:

Monophasée 230V-50Hz.

Vitesse variable en tension.

Sur demande

Version avec roulements à billes (Z).



Les modèles 100 et 200 peuvent être installés encastrés dans un mûr afin d'extraire de l'air directement à l'extérieur ou de transférer de la chaleur entre deux locaux adjacents.

CARACTÉRISTIQUES TECHNIQUES

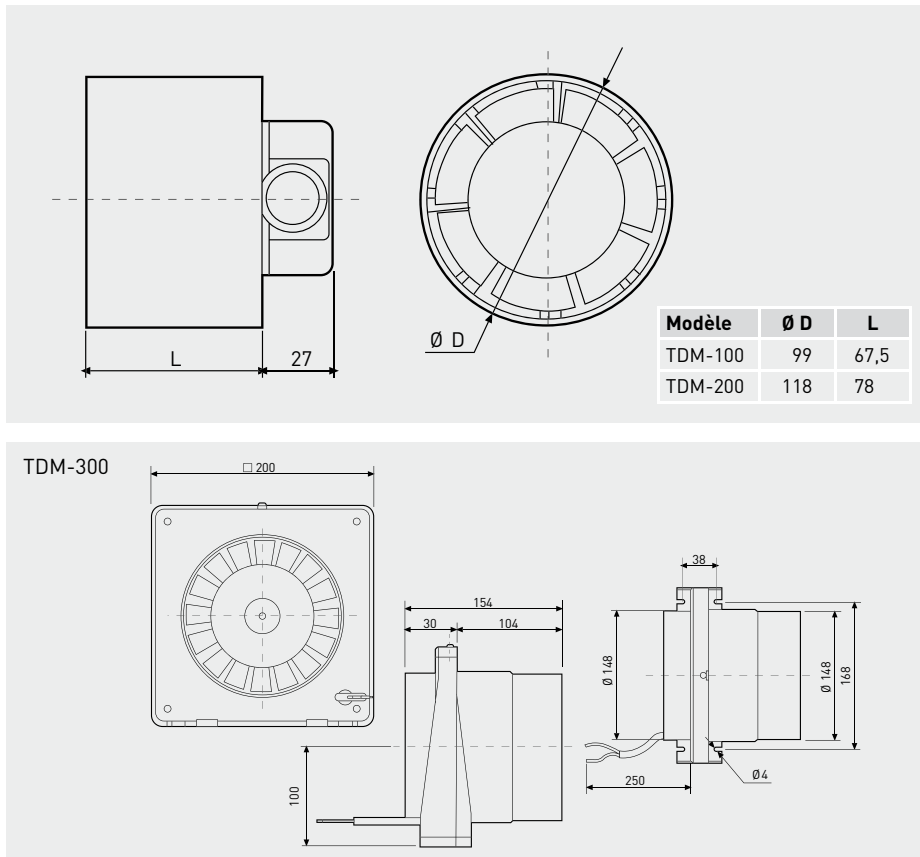
Modèle	Vitesse (tr/mn)	Puissance absorbée maxi. (W)	Ø Conduit (mm)	Débit maxi. (m³/h)	Niveau de pression sonore* dB(A)	Poids (kg)	Schémas électriques** (n°)
TDM-100	2500	13	100	110	40	0,4	2, 3
TDM-200	2600	25	125	200	44,5	0,6	2, 3
TDM-300	2200	35	150	300	45	1,5	2, 3

* Niveau de pression sonore, mesuré à l'aspiration en dB(A), à 1,5 m et en champ libre.

** Voir la section des Schémas électriques.

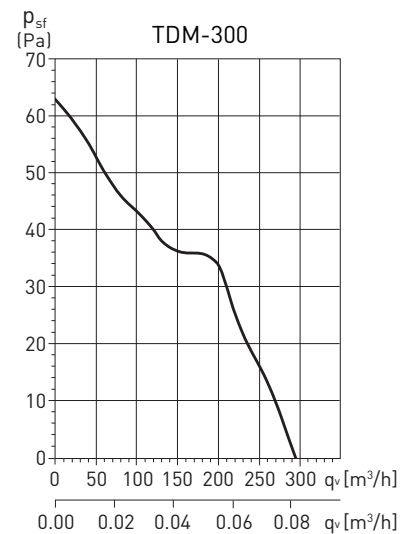
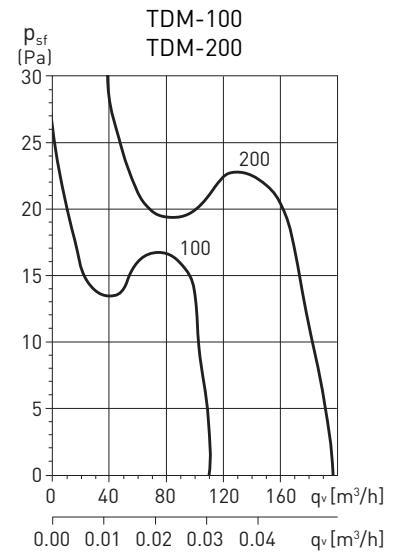
EXTRACTEURS DE CONDUIT Série TDM

DIMENSIONS (mm)



COURBES CARACTÉRISTIQUES

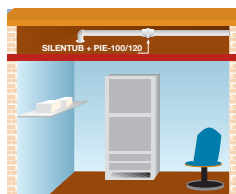
- q_v : Débit en m^3/h et m^3/s .
- p_{sf} : Pression statique en Pa.
- Air sec normal à 20°C et 760mmHg
- Caractéristiques aérauliques selon les normes ISO 5801 et AMCA 210-99.



ACCESSOIRES DE MONTAGE



PIE-100/120
Pieds support mural.



GSA
Conduit flexible aluminium - M0.



GRA
Grille extérieure.



CX
Colliers de serrage.



PER-W
Volet de surpression plastique.

Accessoires de montage	Grille extérieure	Volet de surpression	Colliers de serrage	Conduit flexible aluminium
TDM-100	GRA-100	PER-100W	CX-80/125	GSA-100
TDM-200	GRA-100	PER-125W	CX-125/215	GSA-125
TDM-300	GRA-150	PER-160W	CX-125/215	GSA-150