



FICHE TECHNIQUE

SILENT DESIGN 100



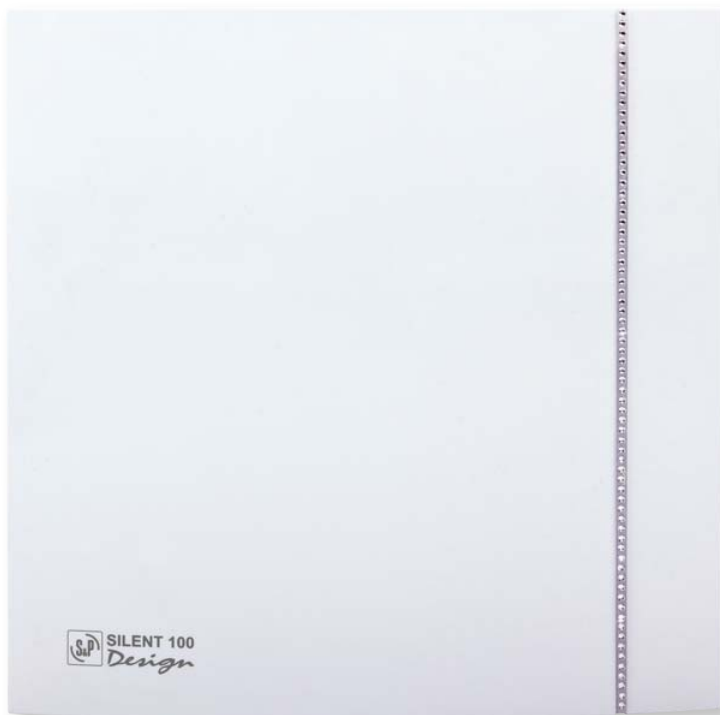
Version BARCELONA

AERATEURS ULTRA SILENCIEUX

Série SILENT 100 DESIGN



Version SILVER et BLANC



Version SWAROVSKI

Ventilateurs hélicoïdes design ultra-silencieux. Débit d'environ 85 m³/h pour conduits de diamètre 100 mm. Moteur monté sur silent-bloc, lequel permet d'absorber les vibrations et d'obtenir un très faible niveau sonore. Façade ABS, corps et hélice en polypropylène. Moteur 230V-50Hz, classe B. variable, équipé d'une protection thermique.

Appareil classe II, IP45 pour des températures d'air ambiant de 40°C maxi.



INDICE DE PROTECTION ÉLEVÉ



Validated mark of approval
noise abatement society



INDICE DE PROTECTION ÉLEVÉ



FAIBLE NIVEAU SONORE!



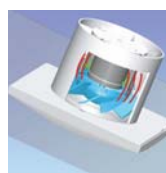
FAIBLE CONSOMMATION!



Clapet anti-retour Evite les entrées d'air extérieur et les fuites de chauffage, lorsque l'extracteur n'est pas en fonctionnement. S'ouvre sous la pression de l'air.

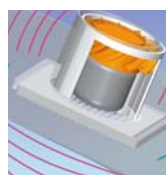


Silent-blocs élastiques Moteur monté sur silent-blocs élastiques qui absorbent les vibrations.



SILENT 100

Sans vibration Avec un extracteur traditionnel, les vibrations du moteur sont transmises au support. Avec la série SILENT, elles sont absorbées par les silent-blocs.



EXTRACTEUR TRADITIONNEL

AERATEURS ULTRA SILENCIEUX

Série SILENT 100 DESIGN

Versions SWAROVSKI:

Design élégants fournis en plusieurs couleurs de façade avec une réglette "SWAROVSKI".



BLANC



CHAMPAGNE



SILVER



Modèles C



Noir

Gris

Champagne

Gold



Ivoire

Rouge

Marbre blanc

Marbre noir



Réglettes de façade interchangeables incluses

Grâce aux réglettes de façade interchangeables, votre client pourra choisir son ambiance.



SILENT 100 CZ DESIGN C: Différentes couleurs sont disponibles sur demande

5 réglettes de façade interchangeables incluses. Couleurs: blanc, bleu, vert, rouge et jaune.



AERATEURS ULTRA SILENCIEUX

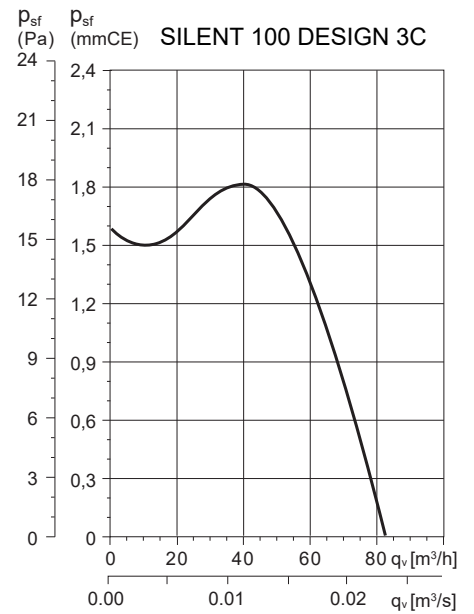
Série SILENT 100 DESIGN

PRESTATIONS - MODELES

	CZ DESIGN 3C	CRZ DESIGN 3C	CHZ DESIGN 3C
TÉMOIN LUMINEUX DE MARCHÉ	•	•	•
CLAPET ANTI-RETOUR	•	•	•
TEMPORISATION RÉGLABLE (1-30 min)		•	•
HYGROSTAT RÉGLABLE			•
ROULEMENTS À BILLES	•	•	•
RÉGLETTES DE COULEUR	•	•	•
SCHÉMA ÉLECTRIQUE*	2, 3	4, 5	1, 4

* Voir la section des Schémas électriques.

COURBE CARACTERISTIQUE



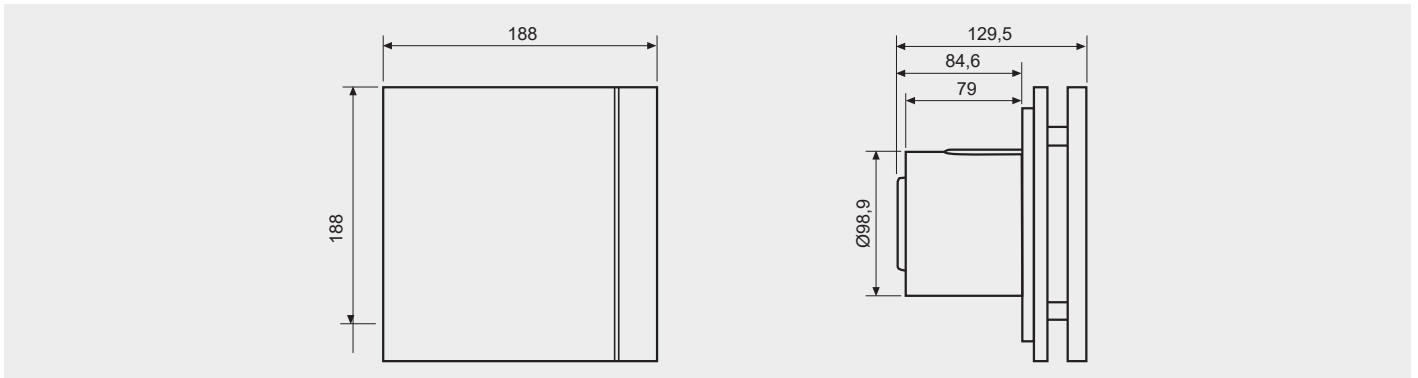
CARACTERISTIQUES TECHNIQUES

Modèle	Puissance absorbée maxi. à ouïe libre (W)	Tension (V) 50 Hz	Niveau pression sonore* (dB(A))	Débit maxi. (m³/h)	Isolation / Protection	Ø conduit (mm)	Poids (kg)
SILENT 100 DESIGN 3C	8	230	26,5	85	Classe II / IP45	100	0,65
KIT SILENT 100 DESIGN 12V** 3C	12	12	26,5	80	Classe III / IP57	100	0,65

* Niveau de pression sonore en champ libre à 3 mètres.

** Livré avec le transformateur d'isolement CT-12/14

DIMENSIONS (mm)



ACCESSOIRES



GSA-M0 100
Conduit flexible aluminium.



GRA-75
Grille extérieure aluminium.



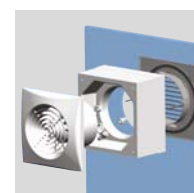
Tube télescopique + persienne à ouverture automatique (200 à 420 mm).



CX-80/125
Colliers de serrage.



PER-100W
Volet de surpression.



WINDOW KIT 100
Kit pour montage fenêtre.



S&P France
Avenue de la Côte Vermeille
66300 THUIR
04 68 530 260
www.solerpalau.fr

