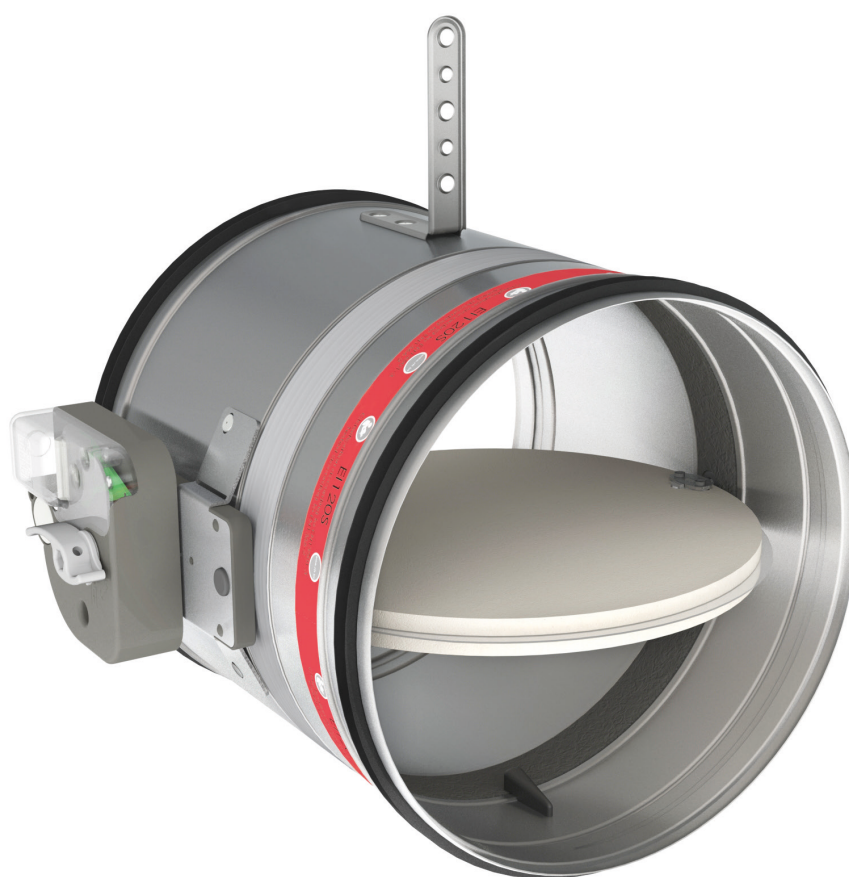


CR120

Clapet coupe-feu circulaire optimisé jusqu'à 120'



CE
0749



UK
CA













Table des matières

Déclaration des performances	4
Présentation du produit CR120	5
Gamme et dimensions CR120	6
Variante CR120-L500	6
Gamme et dimensions CR120-L500	6
Variante CR120-1S	7
Gamme et dimensions CR120-1S	7
Variante CR120-1S-L500	8
Gamme et dimensions CR120-1S-L500	8
Évolution - kits (hors NF)	9
Options - à la commande	11
Stockage et manipulation	12
Montage	12
Installation à distance minimale d'un autre clapet ou d'une paroi adjacente	13
Montage en paroi massive	14
Montage en dalle massive	16
Montage en paroi flexible (ossature métallique et plaques de plâtre)	18
Montage en paroi flexible (ossature métallique et plaques de plâtre), colmatage au plâtre	20
Montage en paroi carreaux de plâtre	22
Pose déportée de la paroi + GEOFLAM	24
Montage en paroi massive avec collier de pose en applique 1s	28
Montage en paroi flexible avec collier de pose en applique 1s	29
Inspection du clapet via l'option UL	30
Fonctionnement et mécanismes	31
Raccordement électrique	35
Caractéristiques certifiées par la marque NF	37
Poids	39
Données de sélection	41
Exemple	41
Exemple de commande	41
Certifications et approbations	42

Explication des abréviations et pictogrammes

Ln (=Wn) = largeur nominale	E.TELE= tension bobine	Sn = surface libre
Hn = hauteur nominale	E.ALIM = tension moteur	ζ [-] = coefficient de perte de charge
Dn = diamètre nominal	V = volt	Q = débit d'air
E = étanchéité au feu	W = watt	ΔP = perte de charge statique
I = isolation thermique	Auto = autocommandé	v = vitesse d'air dans la gaine
S = fuite de fumée	Télé = télécommandé	Lwa = niveau de puissance sonore pondéré A
Pa = pascal	Pnom = puissance nominale	Lw oct = niveau de puissance sonore par bande d'octave
ve = traversée de paroi verticale	Pmax = puissance maximale	dB(A) = valeur decibel pondéré A
ho = traversée de dalle	GKB (type A) / GKF (type F): "GKB" signale des plaques de plâtre standard (type A selon EN 520); les plaques "GKF" offrent une résistance au feu supérieure pour une même épaisseur (type F selon EN 520)	ΔL = facteur de correction
o -> i = remplit les critères depuis l'extérieur (o) vers l'intérieur (i)	Cal-Sil = silicate de calcium	N° de série / Date = N° du lot de fabrication et date de fabrication
i <-> o = côté feu indifférent	OP = option (livré avec le produit)	
V CA = volt courant alternatif	KIT = kit (livré séparément pour réparation ou mise à jour)	
V CC = volt courant continu	PG = bride de raccordement à la gaine	

	encombrement réduit pour volume habitable net supérieur		performances acoustiques optimales
	surface libre optimale et perte de charge minimale		distance minimale autorisée
	classe d'étanchéité à l'air ATC 3 selon EN1751 (anciennement C)		Attestation Hygiène (www.HYG.de)
	convient pour pose encastrée		convient pour pose déportée d'une paroi
	colmatage autorisé à l'aide de panneaux de laine minérale coupe-feu, également pour colmatage asymétrique		installation rapide

DÉCLARATION DES PERFORMANCES

GE_DOP_Rf-t_G11_FR - N-01/10/2024

1. Code d'identification unique du produit type	CR1 20
2. Usage(s) prévus:	Clapet coupe-feu circulaire pour utilisation aux traversées de parois par les systèmes de chauffage, ventilation et conditionnement d'air (CVCA) pour maintenir le compartimentage en cas d'incendie.
3. Fabricant:	Rf-Technologies NV, Lange Ambachtstraat-40, B-9860 Oosterzele
4. Système(s) d'évaluation et de vérification de la constance des performances:	Système 1
5. Norme harmonisée / Document d'évaluation européen; organisme(s) notifié(s) / évaluation technique européenne, organisme d'évaluation technique, organisme(s) notifié(s); certificat de constance des performances:	EN 15650:2010, BCCA avec le numéro d'identification 0749; BCCA-0749-CFR-BC1-606-0464-15650:02-0464&2517
6. Performances déclarées selon EN 15650:2010	(Résistance au feu selon EN 1366-2 et classements selon EN 13501-3)

Caractéristiques essentielles		Norme harmonisée EN 15650:2010		
Gamma	Type	Scellement	Performances	
Ø 100-315 mm	Paroi massive	Béton armé ≥ 110 mm Béton cellulaire / béton (armé) ≥ 100 mm	1	Installation 1 EI 120 (v, i \leftrightarrow o) S - (500 Pa) 2 EI 120 (v, i \leftrightarrow o) S - (300 Pa) 3 EI 120 (v, i \leftrightarrow o) S - (300 Pa) 4 EI 120 (v, i \leftrightarrow o) S - (300 Pa) 5 EI 120 (v, i \leftrightarrow o) S - (300 Pa) 6 EI 120 (v, i \leftrightarrow o) S - (300 Pa) 7 EI 120 (v, i \leftrightarrow o) S - (300 Pa) 8 EI 120 (v, i \leftrightarrow o) S - (300 Pa) 9 EI 120 (v, i \leftrightarrow o) S - (300 Pa) 10 EI 120 (v, i \leftrightarrow o) S - (300 Pa)
			2	Scellement Mortier / Plâtre
			3	Plâtre
			4	Panneaux de laine de roche + enduit ≥ 140 kg/m ³ + enduit sur tunnel
			5	Panneaux de laine de roche Mulcol Multimasitic FBI + enduit
			6	Panneaux de laine de roche + enduit ≥ 140 kg/m ³ + enduit
			7	Conduit galvanisé + panneaux de laine de roche + enduit ≥ 140 kg/m ³ 2x50 mm
			8	Conduit galvanisé + panneaux de laine de roche + enduit ≥ 140 kg/m ³ 2x50 mm + mortier
			9	Conduit galvanisé + GEOLAM® F 45 mm + mortier
			10	Kit d'installation IFW
Dalle massive	Béton cellulaire / béton (armé) ≥ 105 mm Béton armé ≥ 150 mm	Béton cellulaire / béton (armé) ≥ 100 mm Béton (armé) ≥ 150 mm	1	Installation 1 EI 120 (v, i \leftrightarrow o) S - (500 Pa) 2 EI 120 (v, i \leftrightarrow o) S - (300 Pa) 3 EI 120 (v, i \leftrightarrow o) S - (300 Pa) 4 EI 120 (v, i \leftrightarrow o) S - (300 Pa) 5 EI 120 (v, i \leftrightarrow o) S - (300 Pa) 6 EI 120 (v, i \leftrightarrow o) S - (300 Pa) 7 EI 120 (v, i \leftrightarrow o) S - (300 Pa) 8 EI 120 (v, i \leftrightarrow o) S - (300 Pa) 9 EI 120 (v, i \leftrightarrow o) S - (300 Pa) 10 EI 120 (v, i \leftrightarrow o) S - (300 Pa)
			2	Scellement Mortier
			3	Panneaux de laine de roche + enduit ≥ 140 kg/m ³
			4	Panneaux de laine de roche + enduit ≥ 140 kg/m ³ + enduit sur tunnel
			5	Plâtre
			6	Mortier
			7	Panneaux de laine de roche + enduit ≥ 140 kg/m ³
			8	Plâtre
			9	Mortier
			10	Panneaux de laine de roche + enduit ≥ 140 kg/m ³
Paroi flexible	Osature métallique et plaques de plâtre Type A (EN 520) ≥ 100 mm Osature métallique et plaques de plâtre Type F (EN 520) ≥ 100 mm	Osature métallique et plaques de plâtre Type A (EN 520) ≥ 100 mm Osature métallique et plaques de plâtre Type F (EN 520) ≥ 100 mm	1	Installation 1 EI 120 (v, i \leftrightarrow o) S - (500 Pa) 2 EI 120 (v, i \leftrightarrow o) S - (300 Pa) 3 EI 120 (v, i \leftrightarrow o) S - (300 Pa) 4 EI 120 (v, i \leftrightarrow o) S - (300 Pa) 5 EI 120 (v, i \leftrightarrow o) S - (300 Pa) 6 EI 120 (v, i \leftrightarrow o) S - (300 Pa) 7 EI 120 (v, i \leftrightarrow o) S - (300 Pa) 8 EI 120 (v, i \leftrightarrow o) S - (300 Pa) 9 EI 120 (v, i \leftrightarrow o) S - (300 Pa) 10 EI 120 (v, i \leftrightarrow o) S - (300 Pa)
			2	Scellement Mortier
			3	Panneaux de laine de roche + enduit ≥ 140 kg/m ³
			4	Panneaux de laine de roche + enduit ≥ 140 kg/m ³ + enduit sur tunnel
			5	Plâtre
			6	Mortier
			7	Panneaux de laine de roche + enduit ≥ 140 kg/m ³
			8	Plâtre
			9	Mortier
			10	Panneaux de laine de roche + enduit ≥ 140 kg/m ³
Ø 100-250 mm CR120+ GDA Ø 100-315 mm CR120-1S Ø 100-315 mm	Paroi flexible	Osature métallique et plaques de plâtre Type A (EN 520) ≥ 90 mm Bois lamellé-croisé ≥ 100 mm Osature métallique et plaques de plâtre Type A (EN 520) ≥ 100 mm Osature métallique et plaques de plâtre Type F (EN 520) ≥ 100 mm Béton cellulaire / béton (armé) ≥ 100 mm Osature métallique et plaques de plâtre Type F (EN 520) $\geq 100 - \leq 125$ mm	1	Installation 1 EI 120 (v, i \leftrightarrow o) S - (500 Pa) 2 EI 120 (v, i \leftrightarrow o) S - (300 Pa) 3 EI 120 (v, i \leftrightarrow o) S - (300 Pa) 4 EI 120 (v, i \leftrightarrow o) S - (300 Pa) 5 EI 120 (v, i \leftrightarrow o) S - (300 Pa) 6 EI 120 (v, i \leftrightarrow o) S - (300 Pa) 7 EI 120 (v, i \leftrightarrow o) S - (300 Pa) 8 EI 120 (v, i \leftrightarrow o) S - (300 Pa) 9 EI 120 (v, i \leftrightarrow o) S - (300 Pa) 10 EI 120 (v, i \leftrightarrow o) S - (300 Pa)
			2	Scellement Osature métallique et plaques de plâtre Type F (EN 520) ≥ 90 mm
			3	Kit d'installation IFW
			4	Laine de roche ≥ 40 kg/m ³ + talons
			5	GDA + laine de roche ≥ 40 kg/m ³
			6	Sans scellement
			7	Sans scellement
			8	Carreaux de plâtre ≥ 70 mm
			9	Osature métallique et plaques de plâtre Type F (EN 520) ≥ 90 mm
			10	Bois lamellé-croisé ≥ 100 mm
1	Type de pose : encastré, 0-360° Distances minimales autorisées avec axe jusqu'à 45°.	Type de pose : pose déportée, 0/180°. Distances minimales autorisées.	3	Type de pose : encastré, 0-360°. Distances minimales autorisées.
			6	Type de pose : en applique, 0/180°. Distances minimales autorisées.
4	Type de pose : encastré, 0-360° Distances minimales autorisées.	Type de pose : encastré, 0/180° (CR)	5	Type de pose : encastré, 0/180° (CR)
			6	Type de pose : en applique, 0/180°. Distances minimales autorisées.

Conditions/sensibilité nominales d'activation :

Délai de réponse (temps de réponse) : temps de fermeture

Fiabilité opérationnelle : cyclage

Durabilité du délai de réponse :

Durabilité de la fiabilité opérationnelle :

Protection contre la corrosion selon EN 60068-2-52:

Débit de fuite du tunnel du clapet selon EN 1751:

\geq classe A1C3 (anciennement C)

Les performances du produit identifié ci-dessus sont conformes aux performances déclarées. Conformément au règlement (UE) no 305/2011, la présente déclaration des performances est établie sous la seule responsabilité du fabricant mentionné ci-dessus.

Signé pour le fabricant et en son nom par:

Duchan Laplace, R&D Manager



Oosterzele, 01/10/2024

Présentation du produit CR120

Clapet coupe-feu circulaire optimisé avec une résistance au feu jusqu'à 120 minutes. Une perte de charge minimale est garantie notamment par sa lame fine, son fusible aligné avec la lame et la transmission hors du tunnel. Le clapet est disponible en petits diamètres (à pd 100 mm). Le tunnel en acier galvanisé contribue au poids léger du clapet.

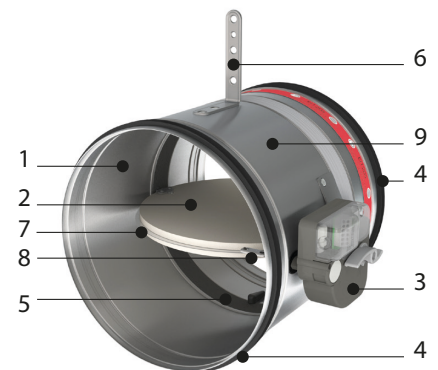
Les clapets coupe-feu sont installés aux traversées des parois de compartiments coupe-feu par le réseau de ventilation. Ils rétablissent le degré de résistance au feu et l'étanchéité à la fumée de la paroi traversée par la gaine. Les clapets se différencient notamment par leur degré de résistance au feu, par leurs qualités aérauliques et par leur simplicité d'installation. Les clapets développés par Rf-Technologies sont tous marqués CE. Ils peuvent être équipés de divers types de mécanismes en fonction des besoins spécifiques liés au projet ou à la réglementation locale.

- ☑ simple à installer
- ☑ surface libre optimale et perte de charge minimale
- ☑ performances acoustiques optimales
- ☑ encombrement réduit pour volume habitable net supérieur
- ☑ classe d'étanchéité à l'air ATC 3 selon EN1751 (anciennement C)



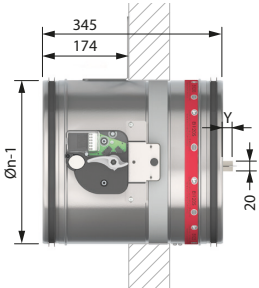
- convient pour pose encastrée
- convient pour pose déportée d'une paroi
- distance minimale autorisée
- convient pour le montage en paroi massive, dalle massive, paroi flexible, paroi de gaines (ossature métallique et plaques de plâtre) et une paroi en CLT
- colmatage autorisé à l'aide de panneaux de laine minérale coupe-feu, également pour colmatage asymétrique
- testé conformément à EN 1366-2 jusqu'à 500 Pa
- mécanisme de commande entièrement hors du mur
- sans entretien
- pour applications intérieures
- température d'usage: max. 50°C
- Attestation Hygiène (www.HYG.de)

1. tunnel en acier galvanisé
2. lame mobile
3. mécanisme de commande
4. étanchéité en caoutchouc
5. joint intumescent
6. plaque de positionnement
7. étanchéité de la lame mobile
8. fusible thermique
9. marquage du produit



Gamme et dimensions CR120

ØDn [mm]	100	125	150	160	180	200	250	300	315
----------	-----	-----	-----	-----	-----	-----	-----	-----	-----



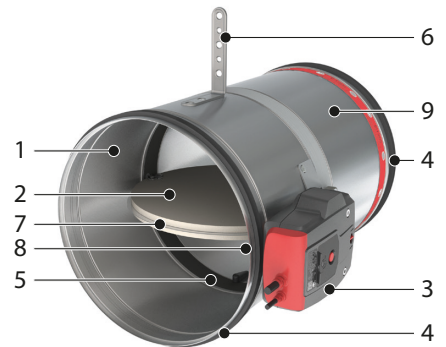
Dépassement de la lame : 20 mm pour ØDn 315 mm

ØDn [mm]	315
x	-
y	20

Variante CR120-L500

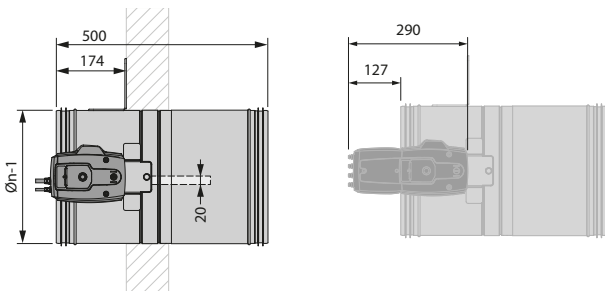
Clapet CR120 dont le tunnel est rallongé du côté de la paroi pour faciliter le raccordement à la gaine en présence d'une paroi d'épaisseur supérieure à 100 mm.

1. tunnel en acier galvanisé
2. lame mobile
3. mécanisme de commande
4. étanchéité en caoutchouc
5. joint intumescent
6. plaque de positionnement
7. étanchéité de la lame mobile
8. fusible thermique
9. marquage du produit



Gamme et dimensions CR120-L500

ØDn [mm]	100	125	150	160	180	200	250	300	315
----------	-----	-----	-----	-----	-----	-----	-----	-----	-----



Variante CR120-1S

Clapet coupe-feu circulaire en applique avec une résistance au feu de 120 minutes. La pose en applique permet une installation rapide (à sec). Une perte de charge minimale est garantie notamment par sa lame fine, son fusible aligné avec la lame et la transmission hors du tunnel. Le clapet est disponible en petits diamètres (à partir de 100 mm).

- ☑ outillage standard, sans colmatage
- ☑ installation rapide
- ☑ classe d'étanchéité à l'air ATC 3 selon EN1751 (anciennement C)



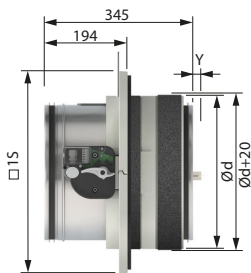
- convient pour pose en applique en paroi massive et paroi légère (ossature métallique et plaques de plâtre)
- non disponible en diamètre 150, 180 et 300 mm
- distance minimale autorisée

1. clapet coupe-feu
2. collier applique supérieur
3. collier applique inférieur
4. bande de graphite
5. joint d'étanchéité fumées froides
6. bande autocollante + bande de graphite



Gamme et dimensions CR120-1S

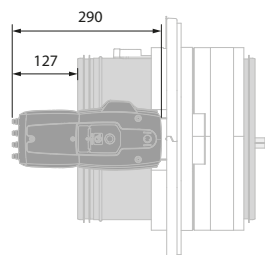
ØDn (mm) 100 125 160 200 250 315



Dépassement de la lame : 20 mm pour ØDn 315 mm

ØDn (mm)	315
x	-
y	20

ØDn	□1s	Ød	Ø
100	279	160	180
125	299	180	200
160	339	220	240
200	374	255	275
250	419	300	320
315	474	355	375



Variante CR120-1S-L500

Variante CR120-1S-L500

Clapet CR120-1S dont le tunnel est rallongé du côté de la paroi pour faciliter le raccordement à la gaine en présence d'une paroi d'épaisseur supérieure à 100 mm.

- ☑ outillage standard, sans colmatage
- ☑ installation rapide
- ☑ classe d'étanchéité à l'air ATC 3 selon EN1751 (anciennement C)



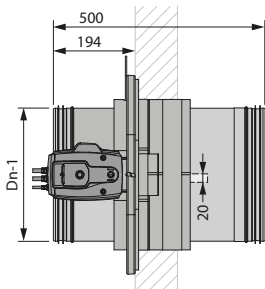
- convient pour pose en applique en paroi massive et paroi légère (ossature métallique et plaques de plâtre)
- non disponible en diamètre 150, 180 et 300 mm
- distance minimale autorisée

1. clapet coupe-feu
2. collier applique supérieur
3. collier applique inférieur
4. bande de graphite
5. joint d'étanchéité fumées froides
6. bande autocollante + bande de graphite

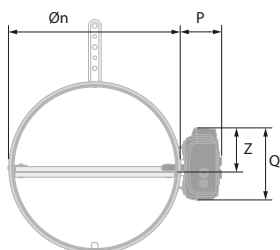
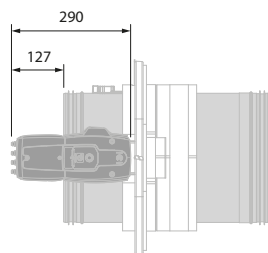


Gamme et dimensions CR120-1S-L500

ØDn [mm] 100 125 160 200 250 315



ØDn	□ 1s	Ød	Ø
100	279	160	180
125	299	180	200
160	339	220	240
200	374	255	275
250	419	300	320
315	474	355	375



	MFUS	BOBI	UNIQ
P	72	124	90
Q	123	131	136
Z	70	70	75

Évolution - kits (hors NF)

	KIT MFUS	Mécanisme de déclenchement auto-commandé avec canne thermique
	KIT MMAG	Mécanisme de déclenchement auto-commandé évolutif avec canne thermique
	UNIQU VD/VM FDCB	Mécanisme de commande UNIQU (avec fusible thermique) + contact de position bipolaire fin et début de course
	UNIQU VD/VM FDCB ME-TA	Mécanisme de commande UNIQU ME-TA (avec fusible thermique) + contact de position bipolaire fin et début de course
	BOBI VD	Mécanisme de commande BOBI, télécommandé électrique par émission de courant vers la bobine
	BOBI VM	Mécanisme de commande BOBI, télécommandé électrique par rupture de courant vers la bobine
	KIT VD MMAG FDCU	Bobine à émission 24/48 V CC + FDCU valable pour MMAG et BOBI
	KIT VM MMAG FDCU	Bobine à rupture 24/48 V CC + FDCU valable pour MMAG et BOBI
	KIT FDCU MFUS(P)	Contact de position unipolaire fin et début de course



KIT FDCU MMAG

Contact de position unipolaire fin et début de course



KIT FDCB MMAG

Contact de position bipolaire fin et début de course



KIT FDCB BOBI

Contact de position bipolaire fin et début de course



KIT ME MMAG

Moteur de réarmement ME 24V/48V (CC)



KIT ME UNIQ

Moteur de réarmement ME 24V/48V (CA, CC)



KIT ME BOBI

Moteur de réarmement ME 24V/48V (CC)



KIT FUS72 MFUS(P)

Canne thermique 72°C









KIT FUS72 MMAG

Canne thermique 72°C


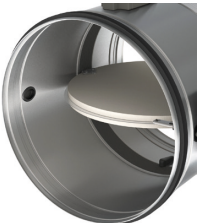


FUS72 UNIQ

Canne thermique 72°C

	FUS72 UNIQ ME-TA	Canne thermique 72°C
	FUS72 BOBI	Canne thermique 72°C
	MECT	Boîtier testeur pour mécanismes 24/48 V (bobine, moteur, contacts de position fin et début de course)
	EPP CR60/120	Kit de 4 talons (plaques de plâtre 12.5 mm) pour CR60, CR120 en paroi légère.
	INSPECAM	Endoscope numérique robuste pour l'inspection interne des clapets coupe-feu via une ouverture de visite optionnelle. Cet endoscope dispose d'une sonde d'une longueur d'un mètre et d'un diamètre de 8,2 mm équipée d'une LED avec variateur d'intensité, d'un zoom amovible 4x, d'un écran couleurs à cristaux liquides 3,5". Possibilité de prise de vue photo 3MP et vidéo 720P.
	KIT UG8	Le détecteur optique de fumée UG8 est un appareil autonome à monter dans un conduit. Il prélève l'air dans le conduit de ventilation via le tube venturi et l'analyse dans le boîtier situé à l'extérieur du conduit. L'UG8 est un produit marqué CE, certifié selon la norme EN54-27. Il peut être connecté directement à un clapet coupe-feu : en cas de détection de fumée, l'UG8 coupe l'alimentation de l'actionneur du clapet coupe-feu et ferme le clapet. L'UG8 est équipé de diodes électroluminescentes indiquant le fonctionnement normal, l'alarme de fumée, l'alarme de contamination et l'alarme de service. L'état peut également être vérifié à distance via des sorties de relais.

Options - à la commande

	1S CR120	Collier de pose en applique circulaire 1s (100-315 mm)
	UL	Ouverture de visite pour déterminer visuellement à l'aide d'un endoscope la position et l'état du clapet (option hors NF).

Stockage et manipulation

Étant un élément de sécurité, le produit doit être stocké et manipulé avec soin.

Évitez :

- les chocs et les détériorations
- le contact avec l'eau
- une déformation du produit

Il est recommandé de :

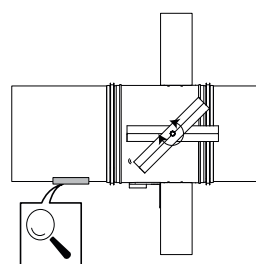
- décharger dans une zone sèche
- ne pas déplacer le produit en le poussant ou en le faisant rouler
- ne pas utiliser le produit comme échafaudage, table de travail etc.
- ne pas emboîter les petits produits dans les grands

Montage

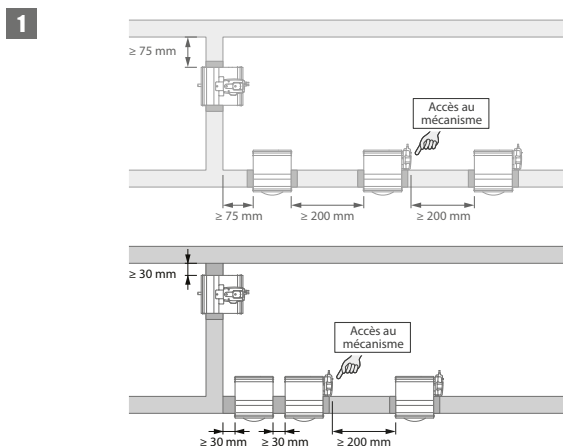
Généralités

- L'installation doit être conforme au rapport de classement et à la notice technique.
- Orientation de l'axe: voir déclaration des performances.
- Évitez l'obstruction des gaines connectées.
- Installation du produit: toujours avec la lame fermée.
- Vérifiez le libre mouvement de la lame mobile.
- Respectez les distances de sécurité par rapport aux autres éléments constructifs. Le mécanisme de déclenchement doit également rester accessible : prévoyez pour cela un espace libre de 200 mm autour du boîtier.
- La classe d'étanchéité à l'air est maintenue si l'installation du clapet se fait conformément à la notice technique.
- Les clapets coupe-feu Rf-t sont toujours testés dans des châssis de supports standardisés conformément à la EN 1366-2. Les résultats obtenus sont valables pour tous les châssis de supports similaires qui ont une résistance au feu, une épaisseur et une densité similaire ou supérieure à celles du test.
- Si l'épaisseur du mur dépasse l'épaisseur minimale indiquée dans nos instructions d'installation, les conditions suivantes s'appliquent à la profondeur du joint :
 - Pour les parois flexibles et les parois en système de panneaux sandwich, le joint doit toujours être appliqué sur toute la profondeur de la paroi.
 - Pour les parois massives, les dalles massives et les parois en blocs de plâtre, la profondeur de scellement minimale indiquée dans nos instructions de pose (souvent égale à l'épaisseur minimale de la paroi) est suffisante. Appliquer le joint à la hauteur du clapet (à partir de l'indication de la limite du mur).
- Lors de l'installation d'un clapet coupe-feu dans une paroi métallique flexible, certaines méthodes d'installation ne nécessitent pas la mise en place de profilés de renforcement autour de l'ouverture de la paroi du point de vue de la protection contre l'incendie (voir ci-dessous). Il convient de toujours suivre les instructions générales du fabricant de ces systèmes muraux lors de la construction de ce type de mur.
- Le clapet doit être accessible pour inspection et entretien.
- Prévoyez au moins 2 contrôles visuels chaque année.

	TEST	
2023	<input checked="" type="checkbox"/>	<input checked="" type="checkbox"/>
2024	<input checked="" type="checkbox"/>	<input type="checkbox"/>
2025	<input type="checkbox"/>	<input type="checkbox"/>
2026	<input type="checkbox"/>	<input type="checkbox"/>
2027	<input type="checkbox"/>	<input type="checkbox"/>



Installation à distance minimale d'un autre clapet ou d'une paroi adjacente

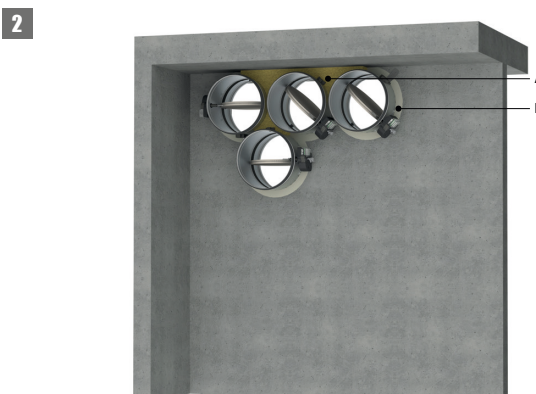


1. Principe

Selon la norme d'essai européenne EN 1366-2, un clapet coupe-feu doit être installé à une distance minimale de 75 mm d'une paroi adjacente et de 200 mm d'un autre clapet, sauf si la solution a été testée à une distance inférieure.

Cette gamme de clapets Rf-t a été testée avec succès et peut être installée, en paroi verticale et horizontale, à une distance inférieure au minimum imposé par la norme.

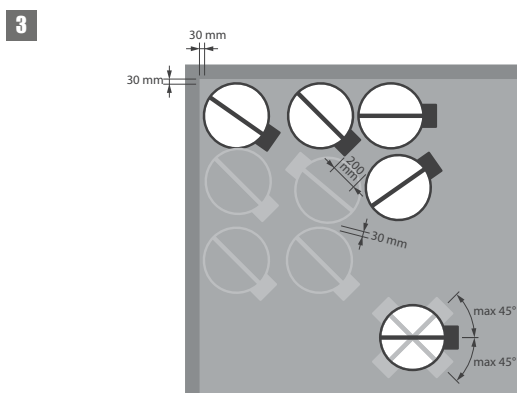
Pour les clapets circulaires, la distance minimale est fixée à 30 mm.



2. Solution certifiée

La solution certifiée pour les clapets Rf-t se compose des éléments suivants : A : colmatage universel distance minimale; B : colmatage selon déclaration des performances.

- A. Colmatage de la réservation du côté des distances minimales par rapport à une paroi/dalle adjacente ou un autre clapet coupe-feu : des panneaux rigides de laine de roche (150 kg/m^3) sont appliqués sur une profondeur de min. 400 mm, dont 150 mm sur le côté mécanique de la paroi. Les panneaux de laine de roche doivent au moins affleurer le mur. La surface de ce colmatage est fixée entre les axes (centres) des clapets.
- B. Colmatage du reste de la réservation selon les solutions existantes (déclaration des performances). Cela est également également applicable pour les clapets circulaires posés à distance minimales l'un de l'autre (entre 30 et 200 mm) mais plus de 75 mm d'une paroi. Des informations détaillées pour chaque combinaison paroi/colmatage se trouvent sous les méthodes d'installation respectives.



3. Limitations

Le clapet peut être monté avec l'axe horizontal ou orienté à 45° au maximum.

Au maximum 3 clapets circulaires peuvent être installés à distance minimale l'un de l'autre, tant verticalement que horizontalement (avec un groupe de maximum 4 clapets). Remarque : pour le colmatage à l'aide de panneaux de laine de roche coupe-feu, le nombre maximal de clapets dépend également de la surface maximale autorisée pour le matériau de colmatage sélectionné. Pour cette information, nous vous référons aux instructions du fabricant.

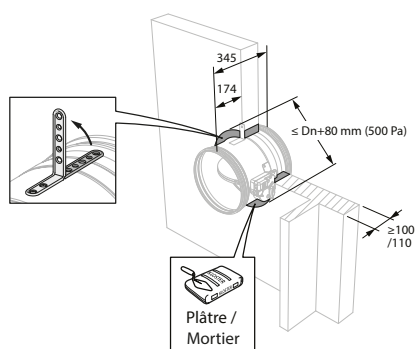
Remarque : des conditions distinctes s'appliquent à l'installation dans une paroi flexible (contre cloison) et dans une paroi CLT. Des informations détaillées peuvent être trouvées dans les méthodes d'installation correspondantes.

Montage en paroi massive

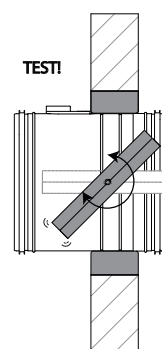
Le produit a été testé et approuvé en :

Gamme	Type de paroi	Scellement	Classement
Ø 100-315 mm	Paroi massive	Béton armé ≥ 110 mm	EI 120 (v_e i \leftrightarrow o) S - (500 Pa)
Ø 100-315 mm	Paroi massive	Béton cellulaire / béton (armé) ≥ 100 mm	EI 120 (v_e i \leftrightarrow o) S - (500 Pa)

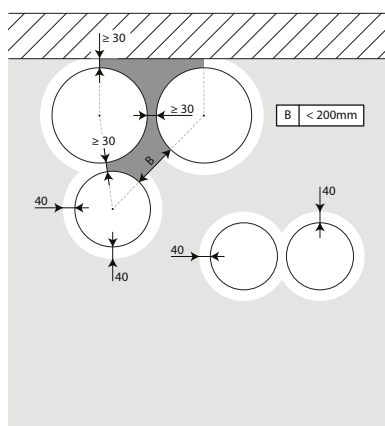
1



2

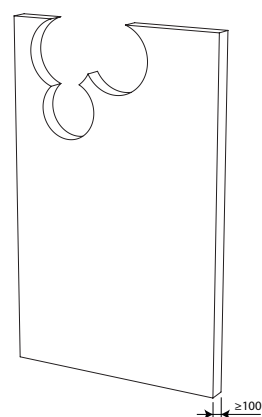


3

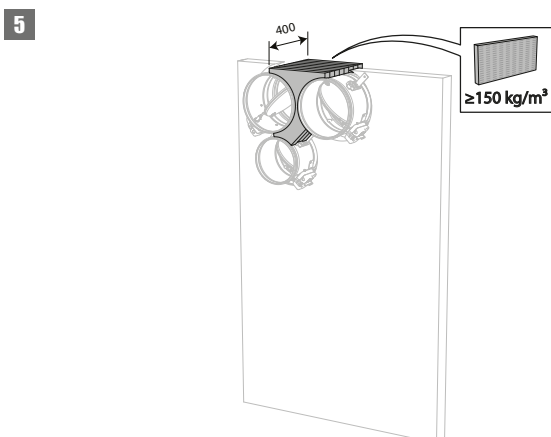


3. Les clapets peuvent être installés à distance minimale (≥ 30 mm) d'une paroi ou d'un autre clapet.

4

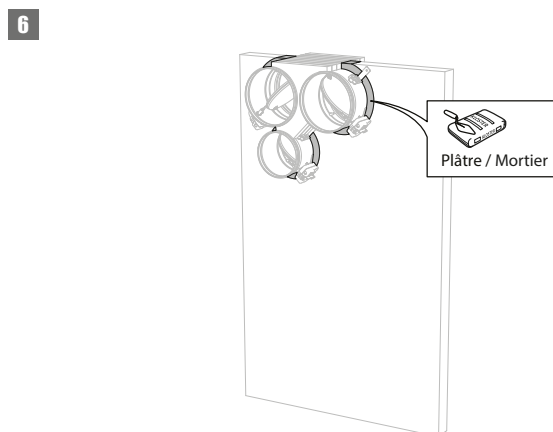


4. Prévoyez dans la dalle les réservations nécessaires ($\leq Dn + 80$ mm).



5. Installez et fixez les clapets dans la réservation. Colmatez la réservation du côté des distances minimales à l'aide de panneaux rigides de laine de roche ($\geq 150 \text{ kg/m}^3$) sur une profondeur de 400 mm (150 mm du côté mécanique de la paroi). La surface de ce colmatage est fixée entre les axes (centres) des clapets.

- ⚠ Attention :** la réservation est colmatée selon le classement existant (voir point suivant) dans le cas où :
- 2 clapets coupe-feu sont placés à distance minimale l'un de l'autre mais à distance normale ($\geq 75 \text{ mm}$) des parois.
 - Un seul clapet coupe-feu est placé à distance minimale ($\leq 75 \text{ mm}$) d'une paroi ou d'une dalle.



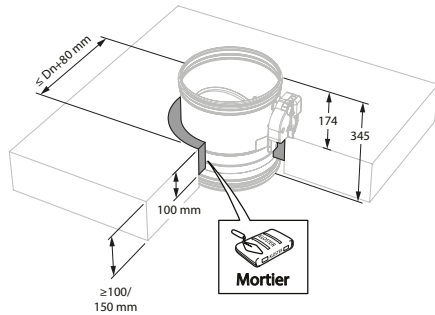
6. Colmatez le reste de la réservation à l'aide de mortier ou de plâtre standard.

Montage en dalle massive

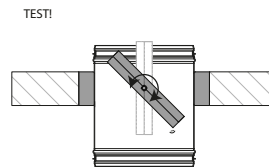
Le produit a été testé et approuvé en :

Gamme	Type de paroi	Scellement	Classement
Ø 100-315 mm	Dalle massive	Béton armé ≥ 150 mm	EI 120 (h_0 i \leftrightarrow o) S - (500 Pa)
Ø 100-315 mm	Dalle massive	Béton cellulaire / béton (armé) ≥ 100 mm	EI 90 (h_0 i \leftrightarrow o) S - (500 Pa)

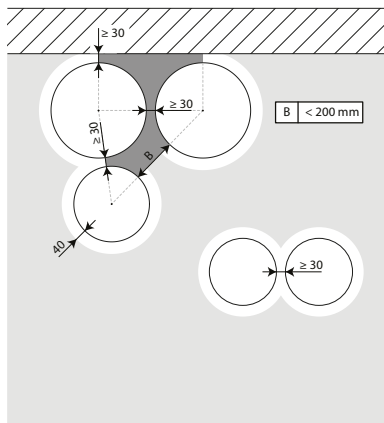
1



2

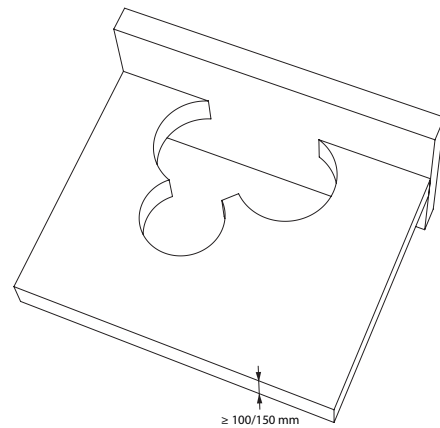


3

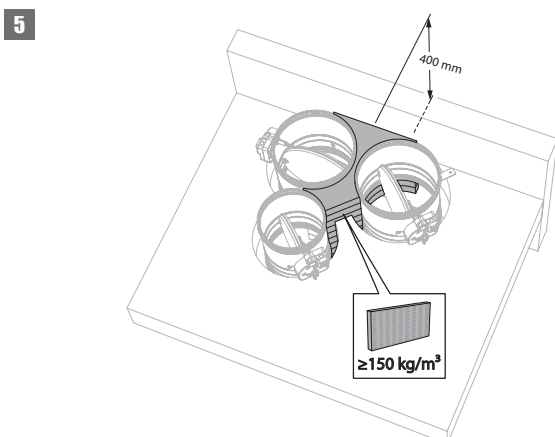


3. Les clapets peuvent être installés à distance minimale (≥ 30 mm) d'une paroi ou d'un autre clapet.

4

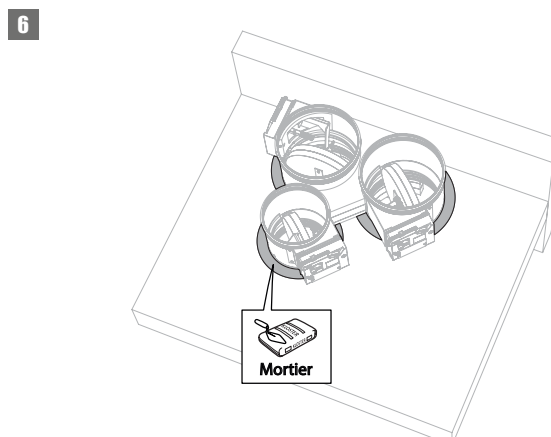


4. Prévoyez dans la dalle les réservations nécessaires ($\leq D_n + 80$ mm).



5. Installez et fixez les clapets dans la réservation.
Colmatez la réservation du côté des distances minimales à l'aide de panneaux rigides de laine de roche ($\geq 150 \text{ kg/m}^3$) sur une profondeur de 400 mm (150 mm du côté mécanique de la dalle).
La surface de ce colmatage est fixée entre les axes (centres) des clapets.

- ⚠ Attention :** la réservation est colmatée selon le classement existant (voir point suivant) dans le cas où :
- 2 clapets coupe-feu sont placés à distance minimale l'un de l'autre mais à distance normale ($\geq 75 \text{ mm}$) des parois.
 - Un seul clapet coupe-feu est placé à distance minimale ($\leq 75 \text{ mm}$) d'une paroi ou d'une dalle.



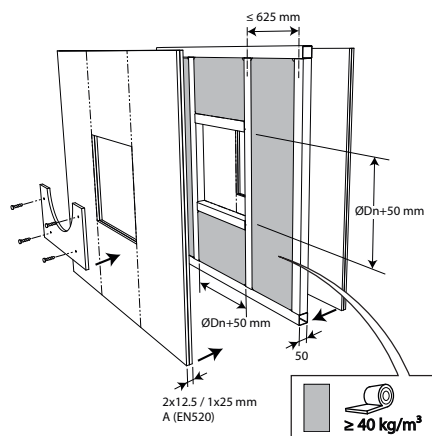
6. Colmatez le reste de la réservation à l'aide de mortier standard.

Montage en paroi flexible (ossature métallique et plaques de plâtre)

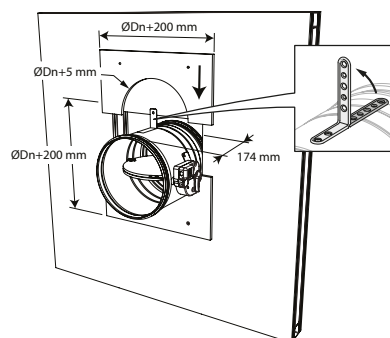
Le produit a été testé et approuvé en :

Gamme	Type de paroi	Ossature métallique et plaques de plâtre Type A (EN 520) ≥ 100 mm	Ossature métallique et plaques de plâtre Type F (EN 520) ≥ 100 mm	Scellement	Classement
\varnothing 100-250 mm	Paroi flexible	Ossature métallique et plaques de plâtre Type A (EN 520) ≥ 100 mm	Ossature métallique et plaques de plâtre Type F (EN 520) ≥ 100 mm	Laine de roche ≥ 40 kg/m ³ + talons	EI 60 (v _e i ↔ o) S - (500 Pa)
\varnothing 100-250 mm	Paroi flexible	Ossature métallique et plaques de plâtre Type F (EN 520) ≥ 100 mm	Ossature métallique et plaques de plâtre Type F (EN 520) ≥ 100 mm	Laine de roche ≥ 40 kg/m ³ + talons	EI 90 (v _e i ↔ o) S - (500 Pa)

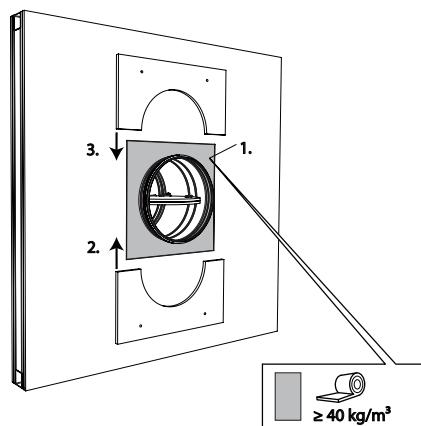
1



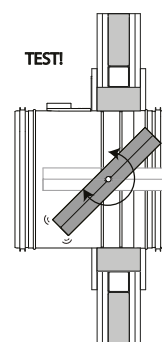
2



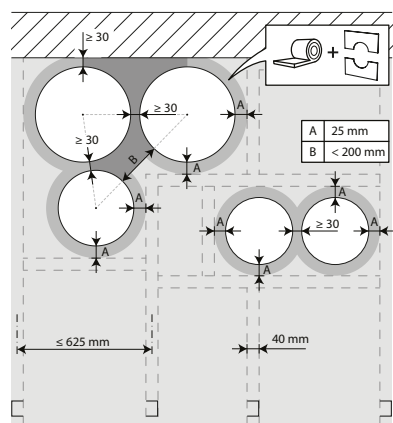
3



4

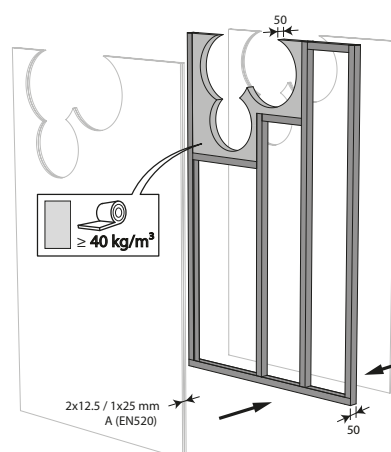


5



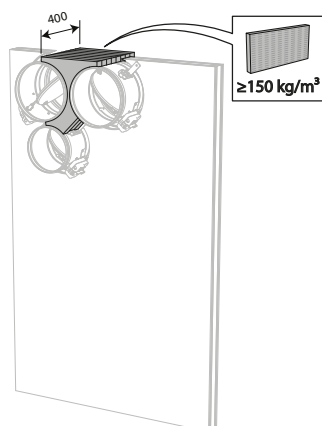
5. Les clapets peuvent être installés à distance minimale (≥ 30 mm) d'une paroi ou d'un autre clapet.

6



6. Assemblez la paroi légère en prévoyant les chevêtres horizontaux et verticaux nécessaires pour la réservation. Dans la réservation autour des clapets ($D_n + 50$ mm), le vide entre les plaques de plâtre cartonné est rempli de laine de roche d'une densité minimale de 40 kg/m^3 .

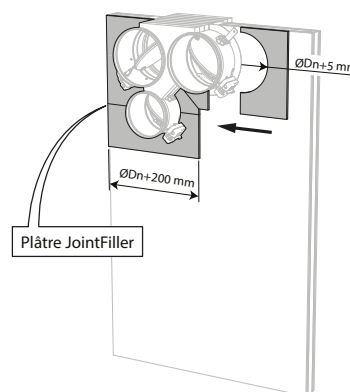
7



7. Installez et fixez les clapets dans la réservation. Colmatez la réservation du côté des distances minimales à l'aide de panneaux rigides de laine de roche ($\geq 150 \text{ kg/m}^3$) sur une profondeur de 400 mm (150 mm du côté mécanique de la paroi).
La surface de ce colmatage est fixée entre les axes (centres) des clapets.

- ⚠ Attention :** la réservation est colmatée selon le classement existant (voir point suivant) dans le cas où :
- 2 clapets coupe-feu sont placés à distance minimale l'un de l'autre mais à distance normale (≥ 75 mm) des parois.
 - Un seul clapet coupe-feu est placé à distance minimale (≤ 75 mm) d'une paroi ou d'une dalle.

8



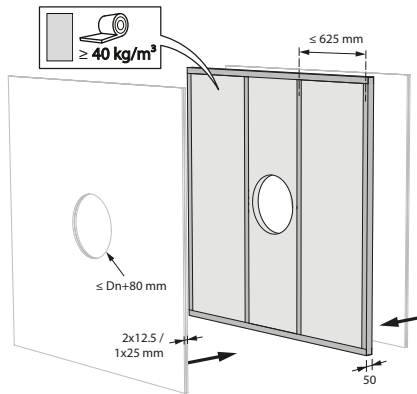
8. Finissez la surface des 2 côtés avec des talons de plâtre. Rejointoyez les espaces entre les talons et entre talons et plaques à l'aide de jointfiller.

Montage en paroi flexible (ossature métallique et plaques de plâtre), colmatage au plâtre

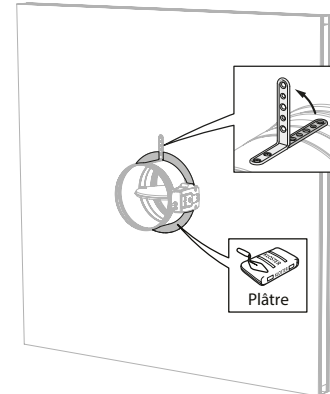
Le produit a été testé et approuvé en :

Gamme	Type de paroi	Ossature métallique et plaques de plâtre Type A (EN 520) ≥ 100 mm	Plâtre	Classement
$\varnothing 100-315$ mm	Paroi flexible	Ossature métallique et plaques de plâtre Type A (EN 520) ≥ 100 mm	Plâtre	El 60 (v_e i \leftrightarrow o) S - (500 Pa)
$\varnothing 100-315$ mm	Paroi flexible	Ossature métallique et plaques de plâtre Type F (EN 520) ≥ 100 mm	Plâtre	El 90 (v_e i \leftrightarrow o) S - (500 Pa)

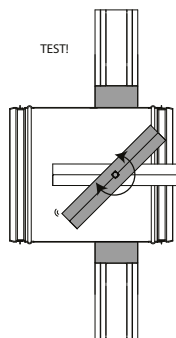
1



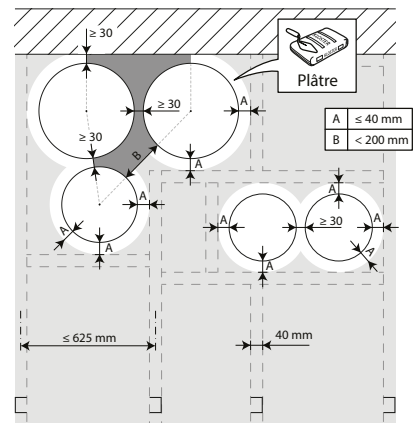
2



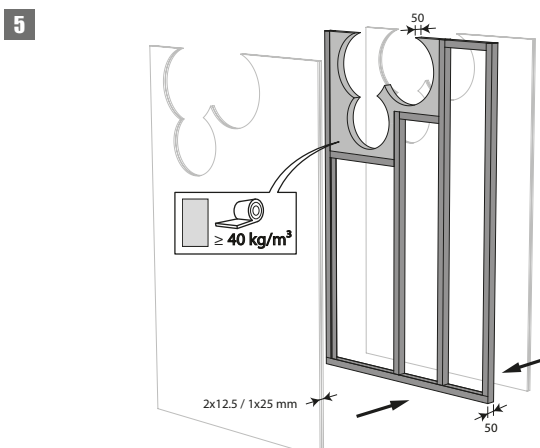
3



4

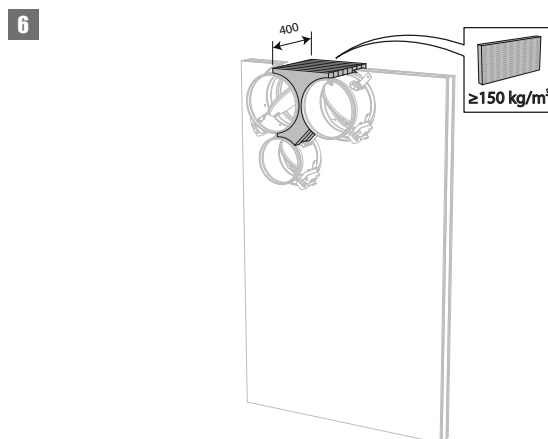


4. Les clapets peuvent être installés à distance minimale (≥ 30 mm) d'une paroi ou d'un autre clapet.



5. Assemblez la paroi légère en prévoyant les chevêtres horizontaux et verticaux nécessaires pour la réservation. Lors du montage d'un seul clapet coupe-feu à distance minimale du plafond, il n'est pas nécessaire, du point de vue de la protection incendie, de prévoir un chevêtre autour de la réservation.

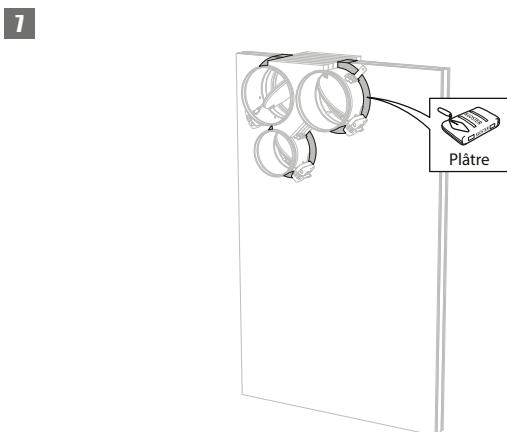
Dans la réservation autour des clapets, le vide entre les plaques de plâtre est partiellement rempli (jusqu'à $D_n + 80$ mm) de laine de roche d'une densité minimale de 40 kg/m^3 .



6. Installez et fixez les clapets dans la réservation. Colmatez la réservation du côté des distances minimales à l'aide de panneaux rigides de laine de roche ($\geq 150 \text{ kg/m}^3$) sur une profondeur de 400 mm (150 mm du côté mécanique de la paroi).

La surface de ce colmatage est fixée entre les axes (centres) des clapets.

- ⚠ Attention : la réservation est colmatée selon le classement existant (voir point suivant) dans le cas où :
- 2 clapets coupe-feu sont placés à distance minimale l'un de l'autre mais à distance normale (≥ 75 mm) des parois.
 - Un seul clapet coupe-feu est placé à distance minimale (≤ 75 mm) d'une paroi ou d'une dalle.



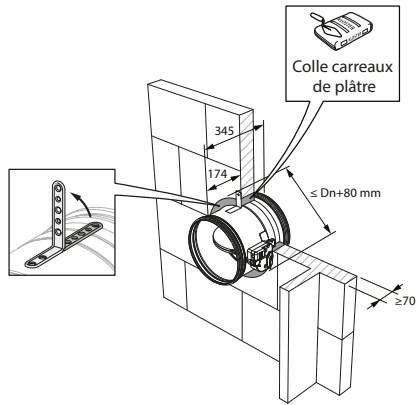
7. Colmatez le reste de la réservation à l'aide de plâtre standard sur l'épaisseur totale de la paroi.

Montage en paroi carreaux de plâtre

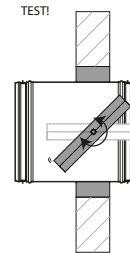
Le produit a été testé et approuvé en :

Gamme	Type de paroi	Scellement	Classement
Ø 100-315 mm	Paroi flexible	Carreaux de plâtre ≥ 70 mm	EI 120 (v _e i ↔ o) S - (500 Pa)

1

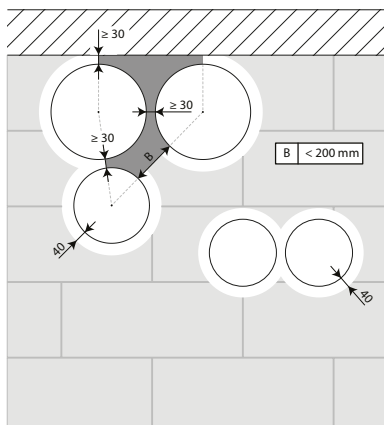


2



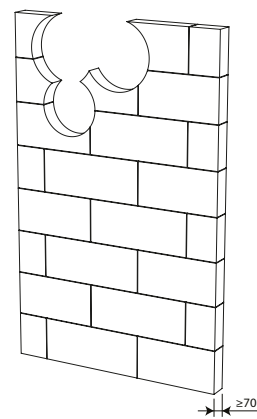
1. Sceller le clapet coupe-feu avec un colle à carreaux de plâtre.

3

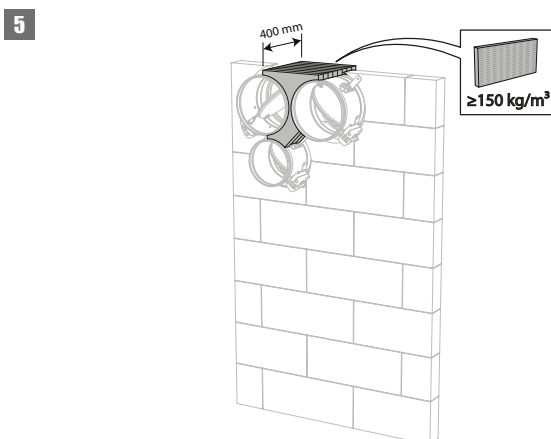


3. Les clapets peuvent être installés à distance minimale d'une paroi ou d'un autre clapet.

4

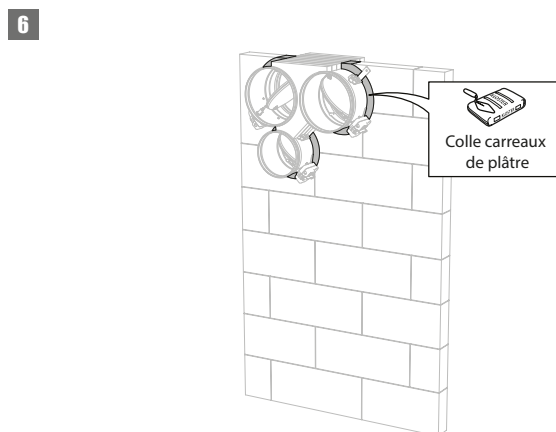


4. Prévoyez dans la paroi les réservations nécessaires ($\leq Dn + 80$ mm).



5. Installez et fixez les clapets dans la réservation.
Colmatez la réservation du côté des distances minimales à l'aide de panneaux rigides de laine de roche ($\geq 150 \text{ kg/m}^3$) sur une profondeur de 400 mm (150 mm du côté mécanique de la paroi).
La surface de ce colmatage est fixée entre les axes (centres) des clapets.

- ⚠ Attention :** la réservation est colmatée selon le classement existant (voir point suivant) dans le cas où :
- 2 clapets coupe-feu sont placés à distance minimale l'un de l'autre mais à distance normale ($\geq 75 \text{ mm}$) des parois.
 - Un seul clapet coupe-feu est placé à distance minimale ($\leq 75 \text{ mm}$) d'une paroi ou d'une dalle.



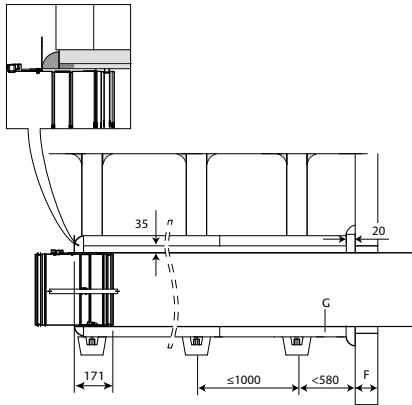
6. Colmatez le reste de la réservation à l'aide de colle à carreaux de plâtre sur l'épaisseur totale de la paroi.

Pose déportée de la paroi + GEOFLAM

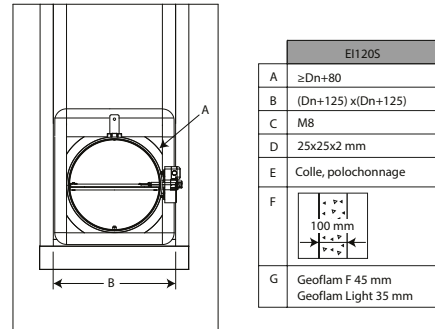
Le produit a été testé et approuvé en :

Gamme	Type de paroi	Scellement	Classement
Ø 100-315 mm	Paroi massive	Béton cellulaire / béton (armé) ≥ 100 mm	Conduit galvanisé + GEOFLAM® F 45 mm + mortier
Ø 100-315 mm	Paroi massive	Béton cellulaire / béton (armé) ≥ 100 mm	Conduit galvanisé + GEOFLAM® Light 35 mm + mortier

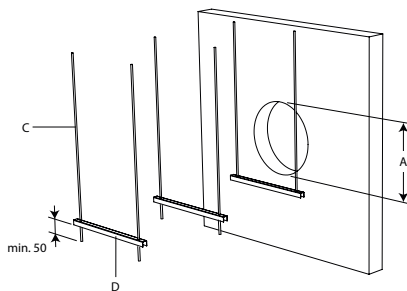
1



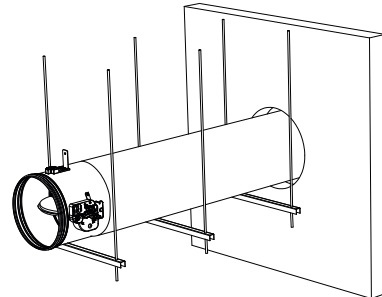
2



3



4

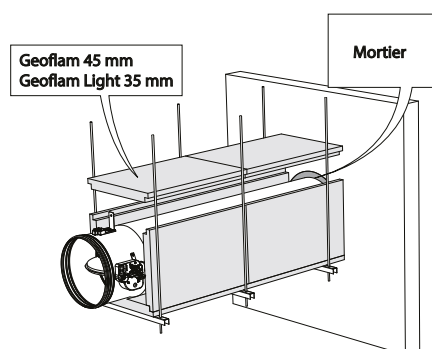


3. Une réservation de dimensions maximales « A » est réalisée au travers de la paroi.

4. Le clapet est monté déporté sur une gaine traversante en tôle d'acier galvanisé. Un supportage est mis en oeuvre au pas de 1000 mm.

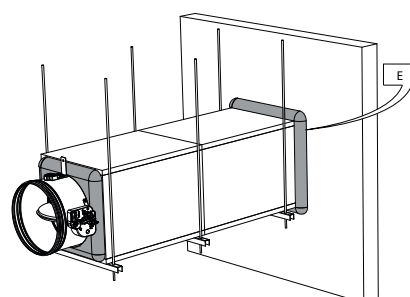
Les suspentes sont composées de tiges filetées « C » et de rails de supportage « D ». Une distance d'environ 25 mm est respectée entre les tiges filetées et les faces verticales du conduit « B ».

5



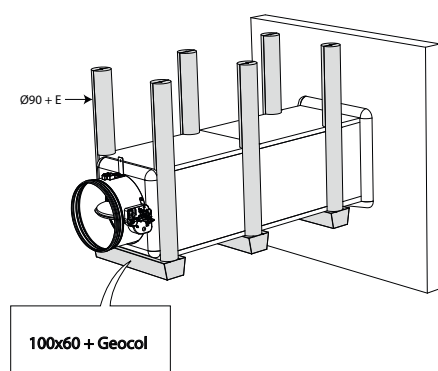
5. La réservation autour de la gaine dans la paroi est remplie par du mortier standard. La gaine traversante est recouverte de plaques de staff de référence GEOFLAM F d'épaisseur 45 mm ou GEOFLAM Light d'épaisseur 35 mm « G ». Les plaques sont fixées entre elles autour de la gaine par colle et polochonnage « E ». Le corps du clapet est également ainsi protégé sur une longueur de 171 mm.

6



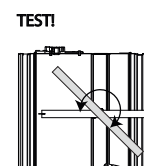
6. La protection en staff GEOFLAM F / GEOFLAM Light s'arrête à 20 mm du mur. L'espace libre entre le mur et la protection en staff est comblé par bourrage de polochons (mélange de plâtre et de filasse). Ce bourrage est également appliqué sur la jonction entre le conduit et le tunnel du clapet.

7

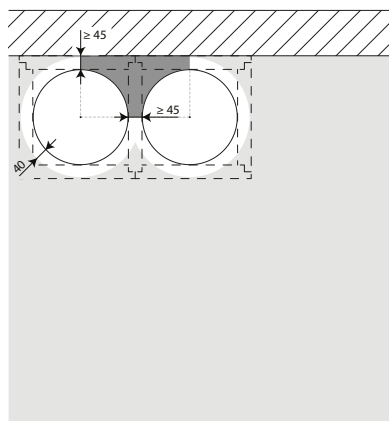


7. Les tiges filetées sont protégées par ½ coquilles en staff $\varnothing 90$ mm et maintenues entre elles par colle et polochonnage. La traverse est protégée par un profilé en « U » de protection en GEOFLAM 100 x 60 mm, collé à la sous-face du conduit par du plâtre pour collage de type GEOCOL (GEOSTAFF).

8

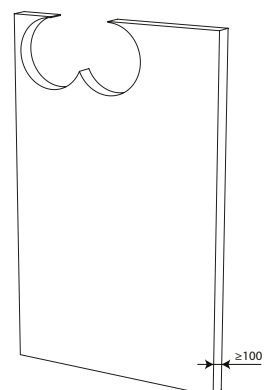


9

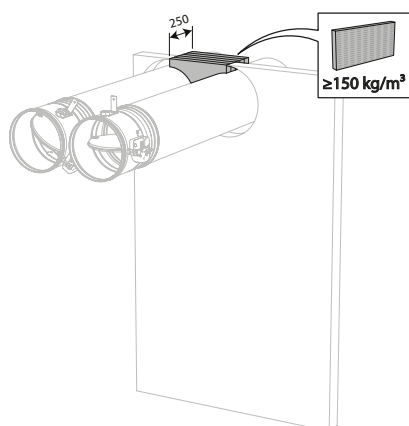


9. Les clapets peuvent être installés à distance minimale d'une paroi ou d'un autre clapet.

10

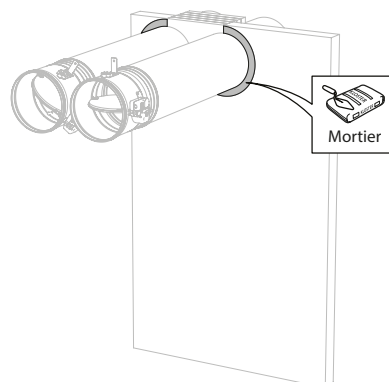


11

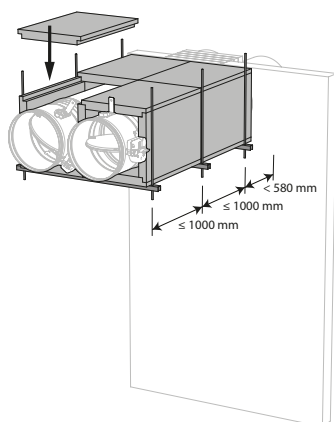


11. Colmatez la réservation du côté des distances minimales à l'aide de panneaux rigides de laine de roche (150 kg/m^3) sur une profondeur de 250 mm (épaisseur de la paroi + additionnel à l'arrière de la paroi).

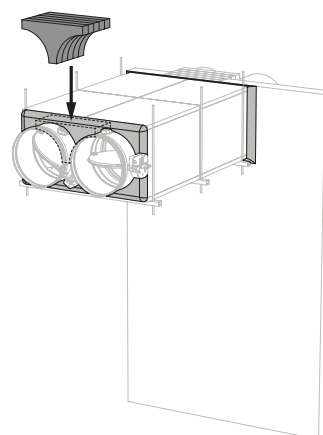
12



13

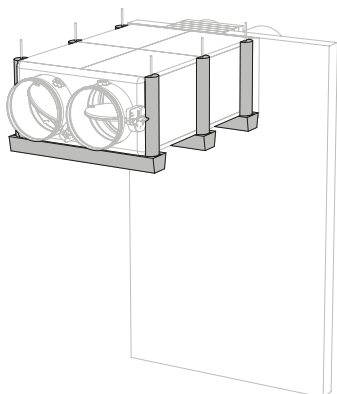


14



14. Colmatez l'espace du côté des distances minimales à l'aide de panneaux rigides de laine de roche (150 kg/m^3) sur une profondeur de 150 mm.

15



Montage en paroi massive avec collier de pose en applique 1s

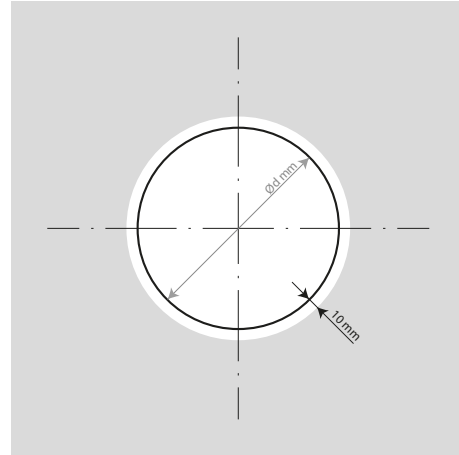
Le produit a été testé et approuvé en :

Gamme	Type de paroi	Scellement	Classement
CR120-1S Ø 100-315 mm	Paroi massive	Béton cellulaire / béton (armé) ≥ 100 mm	Sans scellement
			EI 120 (v _e i ↔ o) S - (500 Pa)

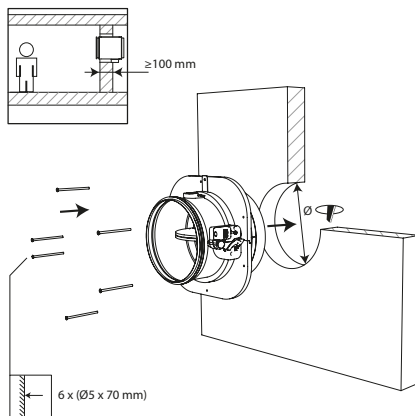
1

ØDn	□1s	Ød	Ø
100	279	160	180
125	299	180	200
160	339	220	240
200	374	255	275
250	419	300	320
315	474	355	375

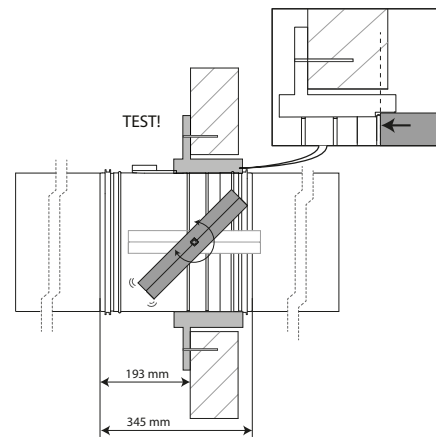
2



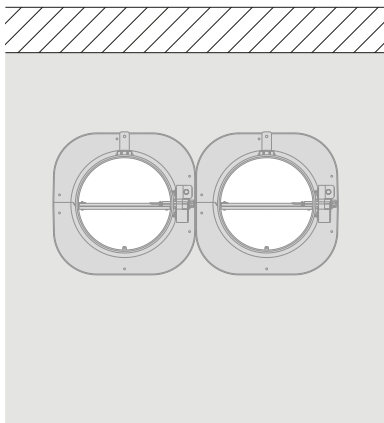
3



4



5



5. Les clapets peuvent être installés à distance minimale d'une paroi ou d'un autre clapet.

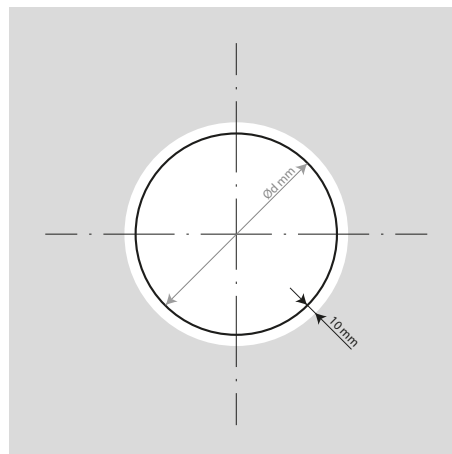
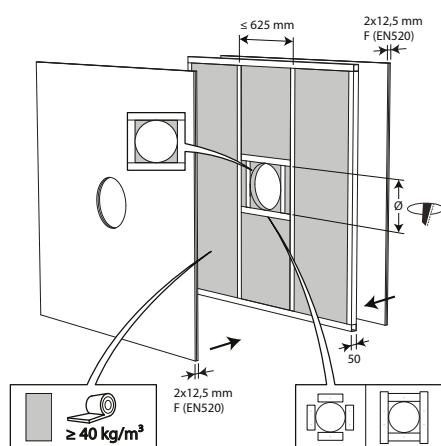
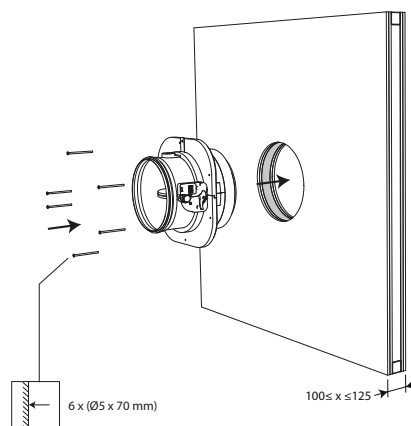
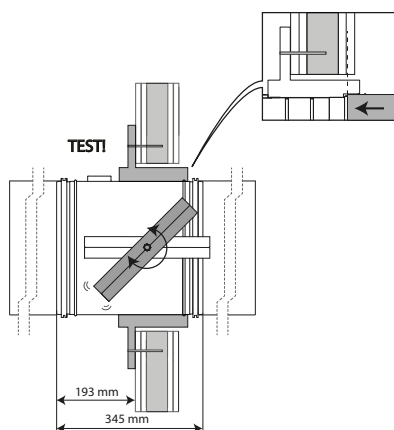
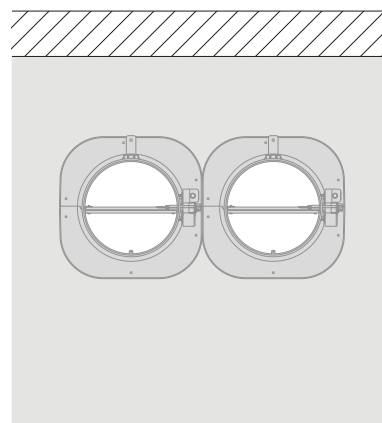
Montage en paroi flexible avec collier de pose en applique 1s

Le produit a été testé et approuvé en :

Gamme	Type de paroi	Ossature métallique et plaques de plâtre Type F (EN 520) $\geq 100 - \leq 125$ mm	Scellement	Classement
CR120-1S \varnothing 100-315 mm	Paroi flexible		Sans scellement	EI 120 ($v_e i \leftrightarrow o$) S - (500 Pa)

1

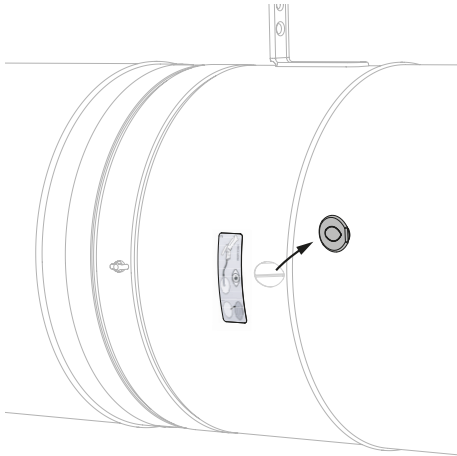
$\varnothing D_n$	□ 1s	$\varnothing d$	\varnothing
100	279	160	180
125	299	180	200
160	339	220	240
200	374	255	275
250	419	300	320
315	474	355	375

2

3

4

5

6


6. Les clapets peuvent être installés à distance minimale d'une paroi ou d'un autre clapet.

Inspection du clapet via l'option UL

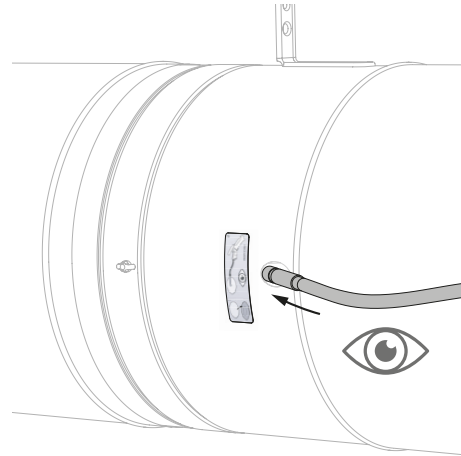
1



1. Une ouverture d'inspection (uniquement disponible en cas de commande de l'option 'UL') permet de déterminer visuellement la position et l'état du clapet à l'aide d'un endoscope.

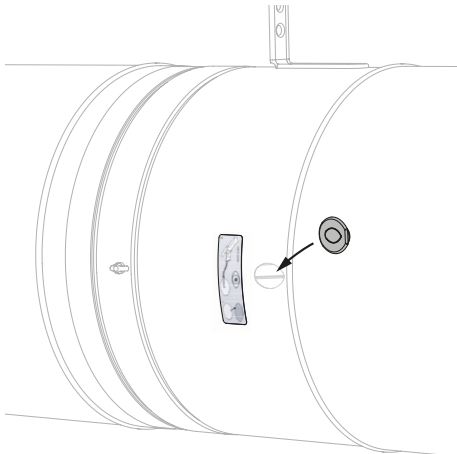
Retirez le bouchon de fermeture étanche du clapet.

2



2. Introduisez la caméra de l'endoscope (par exemple Inspecam Rf-t) dans l'ouverture et inspectez l'intérieur du clapet.

3



3. Après inspection, remettez le bouchon de fermeture soigneusement en place. La position est importante pour le maintien de l'étanchéité à l'air du clapet.

Entretien

- Sans entretien particulier.
- Prévoyez au moins 2 contrôles visuels chaque année.
- Nettoyez poussière et autres particules avant la mise en service.
- Respectez les prescriptions de maintenance locales (par exemple norme NF S 61-933) et EN13306.
- Consultez les instructions d'entretien sur notre site : https://www.rft.eu/assets//PIM/DOCUMENTS/BROCHURE%20KITS/BRO_K139_MAINTENANCE_C.pdf
- Utilisez le clapet dans un environnement avec au maximum 95% d'humidité ambiante, sans condensation.
- Le clapet coupe-feu peut être nettoyé avec un chiffon sec ou légèrement humide. L'utilisation de nettoyeurs abrasifs ou de techniques de nettoyage mécanique (brosse) est interdite.

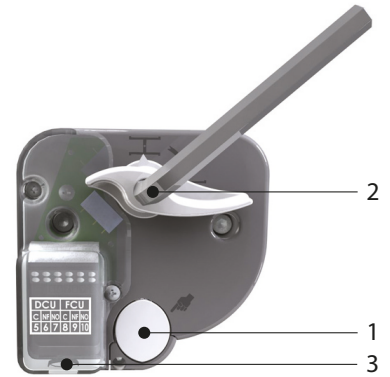
Fonctionnement et mécanismes



MFUS(P) Mécanisme à fusible

Le mécanisme de commande MFUS(P) ferme la lame du clapet automatiquement si la température dans la gaine dépasse 72°C. Le clapet peut également être déclenché et réarmé manuellement.

1. bouton de déclenchement
2. manette de réarmement
3. entrée des câbles



Options - à la commande

FDCU

Contact de position unipolaire fin et début de course

Déclenchement

- **déclenchement manuel:** pressez le bouton de déclenchement (1).
- **déclenchement autocommandé:** par fusion du fusible thermique à partir de 72°C dans la gaine.
- **déclenchement télécommandé:** n/a

Réarmement

- **réarmement manuel:** tournez la manette de réarmement (2) à 90° dans le sens horaire (ou utilisez une clé Allen de 10 mm).
- **réarmement motorisé:** n/a

Attention :

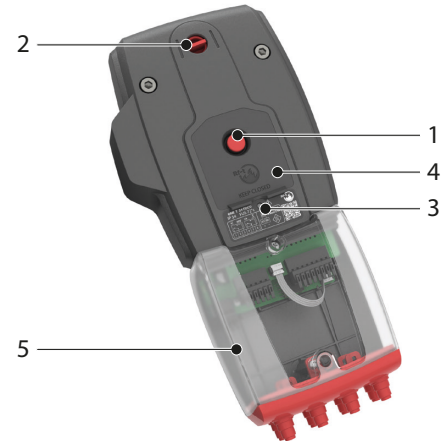
- ▲ Le mécanisme ne peut jamais être testé sans être fixé au clapet / volet. Un tel test de fonctionnement pourrait endommager le mécanisme ou blesser l'opérateur.



UNIQ Mécanisme de commande évolutif pour commande à distance

Conforme à la NF 5 61-937, le mécanisme UNIQ est conçu pour commander aisément et à distance, les clapets coupe-feu Rf-t de toutes les dimensions. Trois variantes du mécanisme UNIQ sont disponibles : sans ou avec moteur de réarmement ME/ME-TA (les contacts de position FDCB sont inclus par défaut). Toutes les variantes sont bitension 24/48V et par émission de courant (VD) avec la possibilité de modifier en rupture de courant (VM) en retirant un cavalier.

1. bouton de déclenchement
2. indicateur position de lame
3. diode LED
4. compartiment pour pile de réarmement
5. compartiment de raccordement



Déclenchement

- **déclenchement manuel:** pressez une fois brièvement sur le bouton (1).
- **déclenchement autocommandé:** par la réaction du fusible thermique si la température dans la gaine atteint 72°C.
- **déclenchement télécommandé:** par émission (VD) ou rupture (VM) de courant vers le raccordement de la bobine. Toutes les variantes sont bitension 24/48V et bobine VD avec la possibilité de modifier en bobine VM en retirant le cavalier.

Réarmement

- **réarmement manuel:** UNIQ / UNIQ ME: Ouvrez le compartiment de la pile (4) et maintenez une pile de 9V contre les ressorts de contact jusqu'à ce que la diode LED (3) arrête de clignoter. Contrôlez si l'indicateur (2) indique que la lame est en position ouverte. Retirez la pile et fermez le compartiment de la pile.

UNIQ ME-TA: Poussez la bouton pour le réarmement automatisé (6) la diode LED (3) s'arrête de clignoter dès que le réarmement est fini. Contrôlez si l'indicateur (2) indique que la lame est en position ouverte.

- **réarmement motorisé:** coupez l'alimentation électrique vers le raccordement du moteur ME/ME-TA pendant au moins 5 sec. Alimentez le moteur ME/ME-TA (respectez la tension indiquée) pendant au moins 45 sec. La rotation du moteur s'arrête automatiquement à la fin de course (lame ouverte). Nous attirons votre attention sur le fait que les moteurs de réarmement de nos mécanismes UNIQ fonctionnent en 24V AC (courant alternatif) et DC (courant continu), et en 48V uniquement en DC. En DC, l'alimentation doit être plus précisément « stabilisée ». Une alimentation seulement « redressée » ne permettra pas le réarmement du mécanisme UNIQ.

Attention :

- ⚠ UNIQ / UNIQ ME : Lorsque la diode LED (3) clignote rapidement (3x/sec.), la pile est déchargée : utilisez une nouvelle pile.
- ⚠ UNIQ / UNIQ ME : Lorsque la diode LED (3) clignote lentement (1x/sec), le réarmement est en cours.
- ⚠ UNIQ / UNIQ ME : Après le réarmement, la diode LED reflète le statut de la bobine : alimentation vers la bobine = LED allumée ; pas d'alimentation = LED éteinte
- ⚠ UNIQ ME-TA : 2 LED dans le boîtier de raccordement représente du tension sur l'entrée télécommandé et l'entrée moteur. Allumée : tension sur l'entrée. La pile intégré, qui permet le réarmement automatisé, garantit, au moins, 20 cycles pour 2 ans. Une fois que le mécanisme est connecté au réseau, elle peut être enlevé ou rester en place. Elle peut être remplacé lorsqu'il est déchargée si nécessaire.
- ⚠ Le boîtier du mécanisme contient un capteur de température. Lorsque la température dans le boîtier dépasse 72°C, le mécanisme se déclenche. La diode LED clignote 2 fois par seconde. Lorsque la température redescend en dessous de 72°C, le mécanisme ne peut être réarmé de manière motorisée qu'après un réarmement manuel (avec une pile).

Attention :

- ▲ Branchez le mécanisme selon le schéma de raccordement et conformément à la NF S 61-932.
- ▲ Lors du raccordement des câbles, il est nécessaire d'utiliser les serre-câbles, comme illustré sur le dessin présent dans le sachet contenant les serre-câbles.

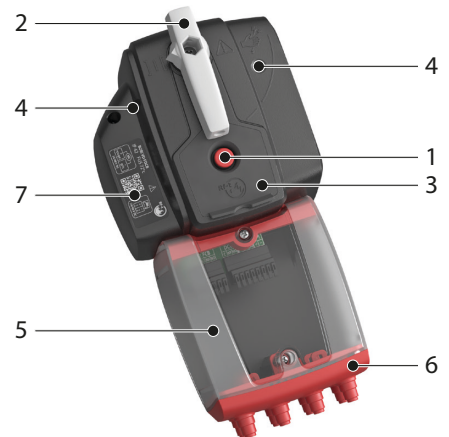
	prod. < 1/7/2015				prod. ≥ 1/7/2015			
	CR60(1s) CR120	CU-LT CU-LT-1s	CR2≤400 CU2≤1200	CR2>400 CU2>1200	CR60(1s) CR120(1s)	CU-LT CU-LT-1s	CR2≤400 CU2≤1200	CR2>400 CU2>1200
Kit UNIQ	●	●	●		●	●	●	●



BOBI Mécanisme de commande à distance avec réarmement automatique en option

Le mécanisme de commande BOBI, conforme à la norme NF S 61-937, permet d'actionner facilement et à distance les clapets coupe-feu Rf-t. Deux versions du mécanisme BOBI sont disponibles : par impulsion de courant (VD) ou par interruption de courant (VM). Le moteur de réarmement ME est disponible en option. Toutes les versions sont bi-tension 24/48V et FDCB.

1. bouton de déclenchement
2. manette de réarmement
3. fusible thermique
4. boulons de fixation pour le montage
5. compartiment de raccordement
6. passe-câble
7. étiquette du produit



Déclenchement

- **déclenchement manuel:** pressez une fois brièvement sur le bouton de déverrouillage (1).
 - **déclenchement autocommandé:** par la réaction du fusible thermique si la température dans la gaine atteint 72°C.
 - **déclenchement télécommandé:** par émission (VD) ou rupture (VM) vers le raccordement de la bobine.
- Toutes les variantes sont bitension 24/48V.

Réarmement

- **réarmement manuel:** 1. Tournez la poignée de 90 degrés dans le sens des aiguilles d'une montre (2).
2. Contrôlez si l'indicateur (2) indique que la lame est en position ouverte.
- **réarmement motorisé:** 1. Le moteur électrique doit être mis hors tension pendant au moins 5 secondes avant le début du cycle de réarmement motorisé.
2. Alimentez le moteur ME (respectez la tension indiquée) pendant au moins 30 sec.
3. La rotation du moteur s'arrête automatiquement à la fin de course (lame ouverte).

Attention :

- ▲ Branchez le mécanisme selon le schéma de raccordement et conformément à la NF S 61-932.
- ▲ Lors du raccordement des câbles, il est nécessaire d'utiliser les serre-câbles, comme illustré sur le dessin présent dans le sachet contenant les serre-câbles.
- ▲ Après avoir fonctionné, les contacts de fin de course (FDCB) ont besoin d'une seconde pour reprendre une position stable.
- ▲ Nous attirons votre attention sur le fait que les moteurs de réarmement de nos mécanismes BOBI fonctionnent en 24V et en 48V uniquement en courant continu, l'alimentation doit être plus précisément «stabilisée». Une alimentation seulement «redressée» ne permettra pas le réarmement de BOBI.

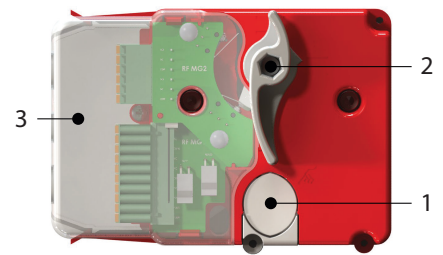


MMAG Mécanisme de déclenchement auto-commandé évolutif

Le fusible thermique du mécanisme de déclenchement évolutif MMAG ferme la lame du clapet automatiquement si la température dans la gaine dépasse 72°C. Le réarmement du clapet se fait manuellement. Le mécanisme MMAG se transforme aisément en un mécanisme :

- Télécommandé (déclenchement électrique à distance).
- Motorisé (réarmement à distance).

1. bouton de déclenchement
2. manette de réarmement
3. entrée des câbles



Options - à la commande

VD	Bobine à émission 24/48 V CC (commander avec FDCU)
VM	Bobine à rupture 24/48 V CC (commander avec FDCU)
FDCU	Contact de position unipolaire fin et début de course
FDCB	Contact de position bipolaire fin et début de course (incl. FDCU)
ME	Moteur de réarmement ME 24V/48V (CC)

Déclenchement

- **déclenchement manuel:**
pressez le bouton de déclenchement (1).
- **déclenchement autocommandé:**
par fusion du fusible thermique à partir de 72°C dans la gaine.
- **déclenchement télécommandé:**
option: par émission (VD) ou rupture de courant (VM) vers la bobine.

Réarmement

- **réarmement manuel:** tournez la manette de réarmement (2) à 90° dans le sens horaire (ou utilisez une clé Allen de 10 mm).
- **réarmement motorisé:** (option ME MMAG) coupez l'alimentation électrique pendant au moins 10 s. Alimentez le moteur pendant au moins 30 s (respectez la tension et polarité indiquées). Le moteur s'arrête automatiquement quand un couple > 15 Nm est détecté.

Attention :

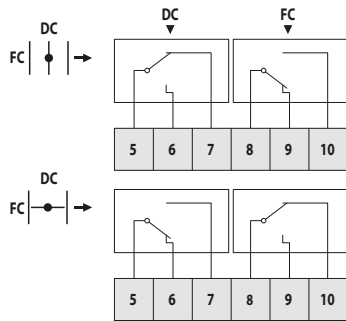
- ▲ Coupez l'alimentation électrique du moteur après le réarmement
- ▲ Coupez l'alimentation pour au moins 15 sec. entre chaque cycle de réarmement.

Attention :

- ▲ Le mécanisme ne peut jamais être testé sans être fixé au clapet / volet. Un tel test de fonctionnement pourrait endommager le mécanisme ou blesser l'opérateur.

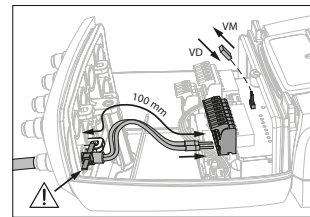
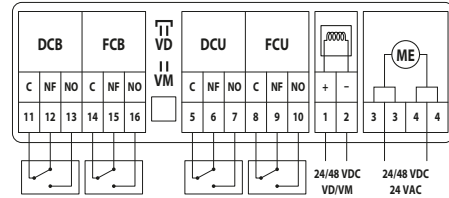
Raccordement électrique

MFUS(P)

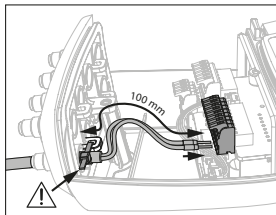
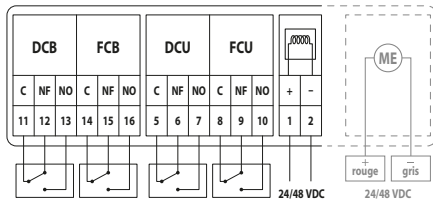


DC : Contact position ouverte du clapet
 FC : Contact position fermée du clapet

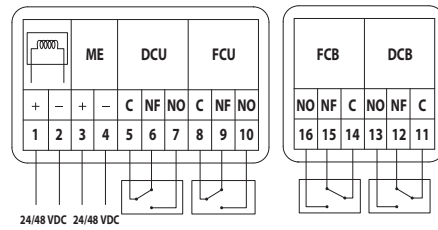
UNIQ



BOBI



MMAG



MEC	Tension nominale moteur	Tension nominale bobine	Puissance (en attente)	Puissance (en sécurité)	Contacts de position standard	Temps de réarmement du moteur
MFUS	n.a.	n.a.	n.a.	n.a.	1mA...1A, CC 5V...CA 48V	n.a.
UNIQ VD/VM FDCB	n.a.	24/48 V CC (-15/+20%) (conversion automatique)	VD: 0W ; VM: 0,2W (24V) / 0,4W (48V)	VD: 3,5W ; VM: 0W	10mA...100mA 60V	n.a.
UNIQ VD/VM FDCB ME	24 V AC/DC 48 V CC (-15/+20%) (conversion automatique)	24/48 V CC (-15/+20%) (conversion automatique)	VD: 0W ; VM: 0,2W (24V) / 0,4W (48V) ; ME: 0W	VD: 3,5W ; VM: 0W ; ME: 4,2W	10mA...100mA 60V	< 45 s (câblé) / < 85 s (pile)
UNIQ VD/VM FDCB ME-TA	24 V AC/DC 48 V CC (-15/+20%) (conversion automatique)	24/48 V CC (-15/+20%) (conversion automatique)	VD: 0W ; VM: 0,2W (24V) / 0,4W (48V) ; ME: 0W	VD: 3,5W ; VM: 0W ; ME: 4,2W	10mA...100mA 60V	< 45 s (câblé) / < 85 s (pile)
BOBI VD FDCB	24/48 V CC (-15/+20%) (conversion automatique)	24/48 V CC (-15/+20%) (conversion automatique)	VD: -	VD: 2,5W (24V)/3,5W (48V)	1mA...1A 60V	< 30 s
BOBI VD FDCB ME	24/48 V CC (-15/+20%) (conversion automatique)	24/48 V CC (-15/+20%) (conversion automatique)	VD: - / ME: -	VD: 2,5W (24V)/3,5W (48V) / ME: 12W/16W (24/48V)	1mA...1A 60V	< 30 s
BOBI VM FDCB	24/48 V CC (-15/+20%) (conversion automatique)	24/48 V CC (-15/+20%) (conversion automatique)	VM: 1,5W(24V)/2W(48V)	VM: -	1mA...1A 60V	< 30 s
BOBI VM FDCB ME	24/48 V CC (-15/+20%) (conversion automatique)	24/48 V CC (-15/+20%) (conversion automatique)	VM: 1,5W(24V)/2W(48V) / ME: -	VM: - / ME: 12W/16W (24/48V)	1mA...1A 60V	< 30 s
MMAG	24/48 V CC (-15/+20%) (conversion automatique)	24/48 V CC (conversion automatique dans le circuit FDCU / capacité d'entrée: 25 µF)	VM: 1,9W / VD: - / ME: -	VM: - / VD: 3,5W / ME: Pmax 10W (24V)/15W (48V)	1mA...500mA, CC 5V...CA 48V	< 30 s

MEC	Temps de marche du ressort	Puissance acoustique moteur	Puissance acoustique ressort	Câble alimentation / contrôle	Câble contacts	Classe de protection
MFUS	1 s	n.a.	n.a.			IP 42
UNIQ VD/VM FDCB	< 30 s	n.a.	< 67 dB (A)	Câbles non fournis, avec compartiment de raccordement : borne 'Push-in' 2 x 2 x (0,2 - 1,5 mm ²).	Câbles non fournis, avec compartiment de raccordement : borne à levier (2x) 6 x (0,08 - 1,5 mm ²).	IP 42
UNIQ VD/VM FDCB ME	< 30 s	< 64 dB (A)	< 67 dB (A)	Câbles non fournis, avec compartiment de raccordement : borne 'Push-in' 2 x 2 x (0,2 - 1,5 mm ²).	Câbles non fournis, avec compartiment de raccordement : borne à levier (2x) 6 x (0,08 - 1,5 mm ²).	IP 42
UNIQ VD/VM FDCB ME-TA	< 30 s	< 64 dB (A)	< 67 dB (A)	Câbles non fournis, avec compartiment de raccordement : borne 'Push-in' 2 x 2 x (0,2 - 1,5 mm ²).	Câbles non fournis, avec compartiment de raccordement : borne à levier (2x) 6 x (0,08 - 1,5 mm ²).	IP 42
BOBI VD FDCB	1 s	< 66 dB (A)	n.a.			IP 42
BOBI VD FDCB ME	1 s	< 66 dB (A)	n.a.			IP 42
BOBI VM FDCB	1 s	< 66 dB (A)	n.a.			IP 42
BOBI VM FDCB ME	1 s	< 66 dB (A)	n.a.			IP 42
MMAG	1 s	≤ 66 dB (A)	n.a.			IP 42

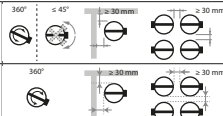
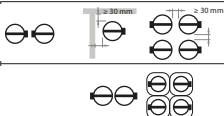
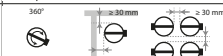
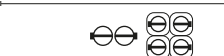
Caractéristiques certifiées par la marque NF

	CR120 + MFUS	CR120 + UNIQ VD/VM FDCB	CR120 + MMAG
Description	Clapet coupe-feu auto-commandé	Clapet coupe-feu évolutif autocommandé et télécommandé	Clapet coupe-feu évolutif autocommandé et télécommandé
Type	Clapet coupe-feu circulaire	Clapet coupe-feu circulaire	Clapet coupe-feu circulaire
Dimensions	Voir tableau de classement NF p. 37	Voir tableau de classement NF p. 37	Voir tableau de classement NF p. 37
Surface libre S_n [dm ²]	$(1*(\pi/4)*(Dn-9,6)^2-20*(Dn-14))/10000$	$(1*(\pi/4)*(Dn-9,6)^2-20*(Dn-14))/10000$	$(1*(\pi/4)*(Dn-9,6)^2-20*(Dn-14))/10000$
Sens de circulation de l'air	indifférent	indifférent	indifférent
Produit modulaire	non	non	non
Fonctionnement	À énergie intrinsèque	À énergie intrinsèque	À énergie intrinsèque
Mode de commande autocommandé	par la fonte du fusible thermique à partir de 72°C	par la fonte du fusible thermique à partir de 72°C	par la fonte du fusible thermique à partir de 72°C
Mode de commande télécommandé	n.a.	Télécommandé électrique par émission (option VD) ou rupture (option VM) de courant vers la bobine.	Télécommandé électrique par émission (option VD) ou rupture (option VM) de courant vers la bobine.
Obligation	Réarmable par action directe sur l'élément mobile après déclenchement à froid	Réarmable après déclenchement à froid (local ou à distance) ; Télécommandé: Contact de position de sécurité fin de course (FCU)	Réarmable après déclenchement à froid (local ou à distance) ; Télécommandé: Contact de position de sécurité fin de course (FCU)
Options de sécurité	contact de position de sécurité fin de course (FCU); contact de position d'attente début de course (DCU)	contact de position d'attente début de course (DCU)	contact de position d'attente début de course (DCU)
Interdiction	réarmement à distance	clapet autocommandé : réarmement à distance	clapet autocommandé : réarmement à distance
Essai d'endurance (cycles)	Après 150 cycles les caractéristiques sont restées dans les valeurs limites déclarées	Après 300 cycles les caractéristiques sont restées dans les valeurs limites déclarées	Après 150 (auto)/300 (tele) cycles les caractéristiques sont restées dans les valeurs limites déclarées
Classe de protection	IP 42	IP 42	IP 42
Tension et puissance	voir raccordements électriques p. 37	voir raccordements électriques p. 37	voir raccordements électriques p. 37
Sens du feu, type et sens de montage, classement	voir ci-après selon la certification NF (voir Déclaration des Performances selon la certification CE).	voir ci-après selon la certification NF (voir Déclaration des Performances selon la certification CE).	voir ci-après selon la certification NF (voir Déclaration des Performances selon la certification CE).

	CR120 + BOBI VD FDCB	CR120 + BOBI VM FDCB
Description	Clapet coupe-feu évolutif autocommandé et télécommandé	Clapet coupe-feu évolutif autocommandé et télécommandé
Type	Clapet coupe-feu circulaire	Clapet coupe-feu circulaire
Dimensions	Voir tableau de classement NF p. 37	Voir tableau de classement NF p. 37
Surface libre S_n [dm ²]	$(1*(\pi/4)*(Dn-9,6)^2-20*(Dn-14))/10000$	$(1*(\pi/4)*(Dn-9,6)^2-20*(Dn-14))/10000$
Sens de circulation de l'air	indifférent	indifférent
Produit modulaire	non	non
Fonctionnement	À énergie intrinsèque	À énergie intrinsèque
Mode de commande autocommandé	par la fonte du fusible thermique à partir de 72°C	par la fonte du fusible thermique à partir de 72°C
Mode de commande télécommandé	Télécommandé électrique par émission (option VD) de courant vers la bobine.	Télécommandé électrique par rupture (option VM) de courant vers la bobine.
Obligation	Réarmable après déclenchement à froid (local ou à distance) ; Télécommandé: Contact de position de sécurité fin de course (FCU)	Réarmable après déclenchement à froid (local ou à distance) ; Télécommandé: Contact de position de sécurité fin de course (FCU)
Options de sécurité	contact de position d'attente début de course (DCU)	contact de position d'attente début de course (DCU)
Interdiction	clapet autocommandé : réarmement à distance	clapet autocommandé : réarmement à distance
Essai d'endurance (cycles)	Après 300 cycles les caractéristiques sont restées dans les valeurs limites déclarées	Après 300 cycles les caractéristiques sont restées dans les valeurs limites déclarées
Classe de protection	IP 42	IP 42
Tension et puissance	voir raccordements électriques p. 37	voir raccordements électriques p. 37
Sens du feu, type et sens de montage, classement	voir ci-après selon la certification NF (voir Déclaration des Performances selon la certification CE).	voir ci-après selon la certification NF (voir Déclaration des Performances selon la certification CE).

Caractéristiques certifiées par la marque NF

Gamme	Type	Paroi	Classement	Scellement	Installation
Ø 100-315 mm	Paroi massive	Béton armé ≥ 110 mm	El 120 (v_e i \leftrightarrow o) S - (500 Pa)	Mortier / Plâtre	1
		Béton cellulaire / béton (armé) ≥ 100 mm	El 120 (v_e i \leftrightarrow o) S - (500 Pa)	Plâtre	1
			El 120 (v_e i \leftrightarrow o) S - (500 Pa)	Conduit galvanisé + GEOFLAM® F 45 mm + mortier	2
		El 120 (v_e i \leftrightarrow o) S - (500 Pa)	Conduit galvanisé + GEOFLAM® Light 35 mm + mortier	2	
	Dalle massive	Béton armé ≥ 150 mm	El 120 (h_o i \leftrightarrow o) S - (500 Pa)	Mortier	3
		Béton cellulaire / béton (armé) ≥ 100 mm	El 90 (h_o i \leftrightarrow o) S - (500 Pa)	Mortier	3
	Paroi flexible	Ossature métallique et plaques de plâtre Type A (EN 520) ≥ 100 mm	El 60 (v_e i \leftrightarrow o) S - (500 Pa)	Plâtre	1
		Ossature métallique et plaques de plâtre Type F (EN 520) ≥ 100 mm	El 90 (v_e i \leftrightarrow o) S - (500 Pa)	Plâtre	1
Carreaux de plâtre ≥ 70 mm		El 120 (v_e i \leftrightarrow o) S - (500 Pa)	Colle carreaux de plâtre	1	
Ø 100-250 mm	Paroi massive	Béton cellulaire / béton (armé) ≥ 100 mm	El 120 (v_e i \leftrightarrow o) S - (500 Pa)	Mortier	1
	Paroi flexible	Ossature métallique et plaques de plâtre Type A (EN 520) ≥ 100 mm	El 60 (v_e i \leftrightarrow o) S - (500 Pa)	Laine de roche ≥ 40 kg/m ³ + talons	1
CR120-1S Ø 100-315 mm	Paroi massive	Béton cellulaire / béton (armé) ≥ 100 mm	El 120 (v_e i \leftrightarrow o) S - (500 Pa)	Sans scellement	4
	Paroi flexible	Ossature métallique et plaques de plâtre Type F (EN 520) $\geq 100 - \leq 125$ mm	El 120 (v_e i \leftrightarrow o) S - (500 Pa)	Sans scellement	4

1	Type de pose : encastré, 0-360°. Distances minimales autorisées avec axe jusqu'à 45°.		2	Type de pose : pose déportée, 0/180°. Distances minimales autorisées.	
3	Type de pose : encastré, 0-360°. Distances minimales autorisées.		4	Type de pose : en applique, 0/180°. Distances minimales autorisées.	

La marque NF garantit : la conformité à la norme NF S 61-937 Parties 1 et 5 : "Systèmes de Sécurité Incendie Dispositifs Actionnés de Sécurité" ; vaut présomption de conformité à l'arrêt national du 22 mars 2004 modifié le 14 mars 2011 pour le classement de résistance au feu ; les valeurs des caractéristiques mentionnées dans ce document. Organisme Certificateur : AFNOR Certification, 11 Rue Francis de Pressensé, F93571 La Plaine Saint-Denis Cedex ; Sites internet: <http://www.afnor.org> et <http://www.marque-nf.com> ; Téléphone: +33 (0)1.41.62.80.00, Télécopie: +33 (0)1.49.17.90.00, Email: certification@afnor.org

Poids

CR120 + MFUS

ØDn [mm]	100	125	150	160	180	200	250	300	315
kg	1,6	1,8	2,0	2,1	2,5	2,6	3,3	4,1	4,2

CR120 + UNIQ

ØDn [mm]	100	125	150	160	180	200	250	300	315
kg	2,9	3,1	3,3	3,4	3,8	3,9	4,6	5,4	5,5

CR120 + BOBI VD/VM FDCB

ØDn [mm]	100	125	150	160	180	200	250	300	315
kg	2,4	2,6	2,8	2,9	3,3	3,4	4,1	4,9	5,0

CR120 + BOBI VD/VM FDCB ME

ØDn [mm]	100	125	150	160	180	200	250	300	315
kg	2,8	3,0	3,2	3,3	3,7	3,8	4,5	5,3	5,4

CR120 + MMAG

ØDn [mm]	100	125	150	160	180	200	250	300	315
kg	2,1	2,3	2,5	2,6	3,0	3,1	3,8	4,6	4,7

CR120-L500 + MFUS

ØDn [mm]	100	125	150	160	180	200	250	300	315
kg	1,9	2,3	2,6	2,7	3,2	3,4	4,2	5,3	5,4

CR120-L500 + UNIQ

ØDn [mm]	100	125	150	160	180	200	250	300	315
kg	3,2	3,6	3,9	4,0	4,5	4,7	5,5	6,6	6,7

CR120-L500 + BOBI VD/VM FDCB

ØDn [mm]	100	125	150	160	180	200	250	300	315
kg	2,7	3,1	3,4	3,5	4,0	4,2	5,0	6,1	6,2

CR120-L500 + BOBI VD/VM FDCB ME

ØDn [mm]	100	125	150	160	180	200	250	300	315
kg	3,1	3,5	3,8	3,9	4,4	4,6	5,4	6,5	6,6

CR120-L500 + MMAG

ØDn [mm]	100	125	150	160	180	200	250	300	315
kg	2,4	2,8	3,1	3,2	3,7	3,9	4,7	5,8	5,9

CR120-1S + MFUS

ØDn [mm]	100	125	160	200	250	315
kg	6,1	6,9	8,3	9,9	11,4	12,7

CR120-1S + UNIQ

ØDn [mm]	100	125	160	200	250	315				
kg	7,4	8,2	9,6	11,2	12,7	14,0				

CR120-1S + BOBI VD/VM FDCB

ØDn [mm]	100	125	160	200	250	315				
kg	6,9	7,7	9,1	10,7	12,2	13,5				

CR120-1S + BOBI VD/VM FDCB ME

ØDn [mm]	100	125	160	200	250	315				
kg	7,3	8,1	9,5	11,1	12,6	13,9				

CR120-1S + MMAG

ØDn [mm]	100	125	160	200	250	315				
kg	6,6	7,4	8,8	10,4	11,9	13,2				

CR120-1S-L500 + MFUS

ØDn [mm]	100	125	160	200	250	315				
kg	6,3	7,2	9,1	10,5	12,1	13,6				

CR120-1S-L500 + UNIQ

ØDn [mm]	100	125	160	200	250	315				
kg	7,6	8,5	10,4	11,8	13,4	14,9				

CR120-1S-L500 + BOBI VD/VM FDCB

ØDn [mm]	100	125	160	200	250	315				
kg	7,1	8,0	9,9	11,3	12,9	14,4				

CR120-1S-L500 + BOBI VD/VM FDCB ME

ØDn [mm]	100	125	160	200	250	315				
kg	7,5	8,4	10,3	11,7	13,3	14,8				

CR120-1S-L500 + MMAG

ØDn [mm]	100	125	160	200	250	315				
kg	6,8	7,7	9,6	11,0	12,6	14,1				

Données de sélection

$$\Delta p \text{ [Pa]} = \zeta^* v^2 * 0,6$$

ØDn [mm]	100	125	150	160	180	200	250	300	315
ζ [-]	0,87	0,73	0,6	0,56	0,48	0,42	0,29	0,19	0,18

Exemple

Données

Dn = 250 mm, v = 5 m/s

Calcul

$\Delta p = 0,29 * (5 \text{ m/s})^2 * 0,6 = 4,35 \text{ Pa}$

CR120 & CR120-L500 & CR120-1S & CR120-1S-L500 - niveau de puissance sonore pondéré A dans la pièce

ØDn [mm]	100	125	150	160	180	200	250	300	315	
Sn [m²]	0,0047	0,0082	0,0128	0,0148	0,0195	0,0248	0,0407	0,0605	0,0672	
Sn [%]	59,82	67,14	72,22	73,84	76,57	78,79	82,85	85,61	86,27	
Q [m³/h]	234	356	503	568	711	868	1.327	1.878	2.060	45 dB
Δp [Pa]	36,15	28,59	22,34	20,73	17,27	14,78	9,69	6,33	5,69	
Q [m³/h]	180	275	388	438	548	670	1.024	1.448	1.589	40 dB
Δp [Pa]	21,51	17,01	13,29	12,34	10,27	8,79	5,77	3,77	3,39	
Q [m³/h]	139	212	299	338	423	517	790	1.117	1.226	35 dB
Δp [Pa]	12,80	10,12	7,91	7,34	6,11	5,23	3,43	2,24	2,01	
Q [m³/h]	107	164	231	261	326	398	609	862	946	30 dB
Δp [Pa]	7,62	6,02	4,71	4,37	3,64	3,11	2,04	1,33	1,20	
Q [m³/h]	83	126	178	201	252	307	470	665	729	25 dB
Δp [Pa]	4,53	3,58	2,80	2,60	2,16	1,85	1,21	0,79	0,71	

Chaque débit inférieur à la valeur maximale indiquée ci-dessus atteindra le niveau de puissance sonore pondérée mentionnée pour la dimension respective. Vous trouverez plus d'informations sur la puissance acoustique dans les informations sur les produits sur notre site web (documents).

Exemple de commande

CR120 200 MFUS FDCU



1. produit
2. diamètre
3. type de mécanisme
4. option: contact de position fin de course unipolaire

Certifications et approbations

Tous nos clapets sont soumis à des tests par des institutions officielles. Les rapports de ces tests forment la base des certifications de nos clapets.



BCCA-0749-CPR-BC1-606-0464-15650.02-0464&2517



18.20

NF 537
CLAPETS RÉSISTANT AU FEU
VOLETS RÉSISTANT AU FEU
www.marque-nf.com



30522



W-379335-23-Zd



2822-UKCA-CPR-0055

La marque NF garantit : la conformité à la norme NF S 61-937 Parties 1 et 5 : “Systèmes de Sécurité Incendie Dispositifs Actionnés de Sécurité” ; vaut présomption de conformité à l’arrêt national du 22 mars 2004 modifié le 14 mars 2011 pour le classement de résistance au feu ; les valeurs des caractéristiques mentionnées dans ce document. Organisme Certificateur : AFNOR Certification, 11 Rue Francis de Pressensé, F93571 La Plaine Saint-Denis Cedex ; Sites internet: <http://www.afnor.org> et <http://www.marque-nf.com> ; Téléphone: +33 (0)1.41.62.80.00, Télécopie: +33 (0)1.49.17.90.00, Email: certification@afnor.org