

## CAISSONS VMC LOGEMENTS

### DOMAINE D'UTILISATION

- Habitations individuelles et collectives
- Neuf et rénovation
- Réseau de distribution d'air et VMC



### SOMMAIRE

Tableau de présélection.....	PI.2 à I.5
Généralités.....	PI.6 à I.7
Aérateurs conduit court et long.....	PI.9 à I.14
Aérateurs conduit circulaire.....	PI.15 à I.17
Aérateurs double flux.....	PI.18
VMC simple flux autoréglable.....	PI.20 à I.21
VMC simple flux hygroréglable.....	PI.22 à I.23
VMC simple flux + ECS thermodynamique.....	PI.24 à I.25
VMC simple flux gaz.....	PI.26
VMC double flux récupérateur à plaques.....	PI.28 à I.33
Accessoires VMC simple et double flux.....	PI.34 à I.35
VMC simple flux collective.....	PI.37 à I.44
Accessoires VMC simple flux collective.....	PI.45
VMC double flux collective.....	PI.47 à I.48

## TABLEAU DE PRESELECTION VMP

Référence	Surfaces			Versions (C = clapets anti-retour)	Débit Maxi (m³/h)	Installation				Conduit Lg maxi
	2 à 7m²	7 à 12m²	≥12m²			Mur	Plafond	Conduit	Vitre	
SILENT 100 CZ	X	-	-	Standard	95	X	X	-	-	1,5
SILENT 100 CRZ	X	-	-	Temporisation réglable	95	X	X	-	-	1,5
SILENT 100 CHZ	X	-	-	Hygrostat réglable	95	X	X	-	-	1,5
SILENT 100 CDZ	X	-	-	Détection de présence	95	X	X	-	-	1,5
SILENT 100 CZ-12V	X	-	-	12 volts TBTS	95	X	X	-	-	1,5
SILENT 100 CHZ-12V	X	-	-	12 volts TBTS hygro réglable	95	X	X	-	-	1,5
SILENT 200 CZ	-	X	-	Standard	180	X	X	-	-	3
SILENT 200 CRZ	-	X	-	Temporisation réglable	180	X	X	-	-	3
SILENT 200 CHZ	-	X	-	Hygrostat réglable	180	X	X	-	-	3
SILENT 300 CZ	-	-	X	Standard	280	X	X	-	-	3
SILENT 300 CRZ	-	-	X	Temporisation réglable	280	X	X	-	-	3
SILENT 300 CHZ	-	-	X	Hygrostat réglable	280	X	X	-	-	3
SILENT 100 CZ DESIGN	X	-	-	Standard	95	X	X	-	-	1,5
SILENT 100 CZR DESIGN	X	-	-	Temporisation réglable	95	X	X	-	-	1,5
SILENT 100 CHZ DESIGN	X	-	-	Hygrostat réglable	95	X	X	-	-	1,5
SILENT 200 CZ DESIGN	-	X	-	Standard	175	X	X	-	-	3
SILENT 200 CRZ DESIGN	-	X	-	Temporisation réglable	175	X	X	-	-	3
SILENT 200 CHZ DESIGN	-	X	-	Hygrostat réglable	175	X	X	-	-	3
VEMREA 15	X	-	-	Standard Très basse consommation	15	X	X	-	-	10
VEMREA 30	X	-	-	Standard Très basse consommation	30	X	X	-	-	10
VEMREA 45	X	-	-	Standard Très basse consommation	45	X	X	-	-	10
GAMME SWF	X	X	X	Standard	-	X	-	-	-	-
TD 160/100 N	X	-	-	Variable ou 2 vitesses	160	-	-	X	-	3
TD 250/100	-	X	-	Variable ou 2 vitesses	250	-	-	X	-	5
TD 350/125	-	-	X	Variable ou 2 vitesses	360	-	-	X	-	8
TD 500/150	-	-	X	Variable ou 2 vitesses	535	-	-	X	-	15
SILENTUB	X	-	-	Encastrable	100	X	X	X	-	1,5
TDM 100	X	-	-	Encastrable	110	X	X	X	-	1,5
TDM 200	-	X	-	Encastrable	200	X	X	X	-	2
HCM 150 N	-	-	X	Vitre ou mur	400	X	-	-	X	-
HCM 180 N	-	-	X	Vitre ou mur	600	X	-	-	X	-
HCM 250 N	-	-	X	Vitre ou mur	900	X	-	-	X	-

### CONDUIT COURT

### CONDUIT LONG



**SILENT**  
Page I.9



**SILENT DESIGN**  
Page I.10



**SILENT ECOWATT**  
Page I.11



**SWF**  
Page I.12



**VEMREA**  
Page I.13

### VITRE & MUR

### CONDUIT CIRCULAIRE

### DOUBLE FLUX



**HCM**  
Page I.14



**SILENTUB/TDM**  
Page I.15



**TD/TD SILENT**  
Page I.16



**TD ECOWATT**  
Page I.17



**ECOROOM**  
Page I.18

## TABLEAU DE PRESELECTION VMC SIMPLE FLUX INDIVIDUELLE

Référence	Type logement	Compatibilité			Moteur		Piquages			Spécificités
		Auto	Hygro A	Hygro B	Type	Puissance W-Th-C	Sanitaires	Cuisine	Rejet	
<b>VMC simple flux Autoréglable</b>										
VENTURIA ST	T1-T7	•			Standard 3 vitesses	35	4xØ80	1xØ125	1xØ125	Version RADIO sur demande
DECO N	T1-T7	•			Standard 3 vitesses	35	4xØ80	1xØ125	1xØ125	Bouches DESIGN inclus
DECO FLAT N	T1-T4	•			Standard 3 vitesses	32	4xØ80	1xØ125	1xØ125	Ultra compact
AEROGEM N	T4-T7	•			Standard 3 vitesses	66	8xØ80	1xØ125	1xØ125	Grande maison réseau forte perte de charge
<b>VMC simple flux Hygroréglable</b>										
OZEO ST HA/HB	T1-T7		•	•	Standard 3 vitesses	28	6xØ80	1xØ125	1xØ160	Montage H/V Piquages orientables 90°
OZEO ECOWATT HA/HB	T1-T7		•	•	Très basse consommation	5,1	6xØ80	1xØ125	1xØ160	Montage H/V Piquages orientables 90°
OZEO FLAT	T1-T4		•	•	Standard 3 vitesses	28	4xØ80	1xØ125	1xØ260	Ultra compact/ rejet Ø160
OZEO FLAT ECOWATT	T1-T4		•	•	Très basse consommation	5,1	4xØ80	1xØ125	1xØ260	Ultra compact/ rejet Ø160
<b>VMC simple flux + ECS PAC thermodynamique</b>										
CETHEO	T1-T7	•	•	•	Très basse consommation	12	EX 7P I Plénum extraction 6xØ80+1xØ125 sortie 1xØ160		1xØ160	Possibilité ECS seul (mode ambiant)
<b>VMC Gaz</b>										
SKAGEM 2		•	•	•	Standard 3 vitesses	-	4xØ80	2xØ125	1xØ160	Moteur hors veine d'air

## SOMMAIRE CAISSONS DE VENTILATION RESIDENTIEL SIMPLE FLUX INDIVIDUELLE

### AUTOREGLABLE



**VENTURIA ST**  
Page I.20



**DECO N/DECO DHU N**  
Page I.20



**DECO FLAT N**  
Page I.21



**AEROGEM N**  
Page I.21



**SKAGEM 2**  
Page I.26

### HYGROREGLABLE



**OZEO ST  
OZEO ECOWATT**  
Page I.22



**OZEO FLAT  
OZEO FLAT ECOWATT**  
Page I.23

### VMC + ECS



**CETHEO**  
Page I.24 à I.25

### ACCESSOIRES



Page I.34 à I.35

## TABLEAU DE PRESELECTION VMC DOUBLE FLUX INDIVIDUELLE

Référence	Débit m <sup>3</sup> /h	Type échangeur	Rendement échangeur %	Moteur	Filtration Insufflation Extraction	Commande	By-Pass	Installation
<b>Caisson double flux application maison individuelle neuve</b>								
DOMEO FL	210	Plaques	92%	Très basse consommation	M5 G4	Filaire	AUTO MANUEL	Vertical
DOMEO RADIO	210	Plaques	92%	Très basse consommation	M5 G4	Radio	AUTO MANUEL	Vertical
AKOR HR FILAIRE	270	Plaques	92%	Basse consommation	M5 G4	Filaire	AUTO	Vertical
AKOR HR RADIO	270	Plaques	92%	Basse consommation	M5 G4	Radio	AUTO	Vertical
IDEO 325 HR FL	325	Plaques	92%	Très basse consommation	G4+M5 (F7*) G4	Filaire	MANUEL	Horizontal Vertical
IDEO 325 HR RADIO	325	Plaques	92%	Très basse consommation	G4+M5 (F7*) G4	Radio	AUTO MANUEL	Horizontal Vertical
IDEO 450 HR FL	450	Plaques	92%	Très basse consommation	G4+M5 (F7*) G4	Filaire	MANUEL	Horizontal Vertical
<b>Caisson double flux application maison individuelle rénovation</b>								
AKOR BP	180	Plaques	65%	Standard	G3 G3	Filaire	OUI	Horizontal
AKOR BP HR	180	Plaques	92%	Standard	G3 G3	Filaire	OUI	Horizontal

(\*) OPTION

## SOMMAIRE CAISSONS DE VENTILATION RESIDENTIEL DOUBLE FLUX INDIVIDUELLE

### RENOVATION



AKOR BP & BP HR  
Page I.28

### NEUF



DOMEO  
Page I.29 à I.30



IDEO 325  
Page I.31 à I.32



IDEO 450  
Page I.33

### ACCESSOIRES



Page I.34 à I.35

## TABLEAU DE PRESELECTION VMC SIMPLE FLUX COLLECTIF (C4 1/2h)

Gamme	Débit d'air (m <sup>3</sup> /h)											Moteurs			Régulation	
	100	200	400	1000	1500	2500	5000	7500	9000	10000	11400	Monophasées	Moteurs EC	Triphasées	Pression constante	BLUETECH
<b>Caisson entrainement direct</b>																
CVC4												•				
CVC4 -BC												•	•		•	•
<b>Caisson entrainement transmission poulie-courroie</b>																
CVTC4														•		
CVTC4 LOBBY												•			•	

### ENTRAINEMENT DIRECT

### POULIE - COURROIE

### ACCESSOIRES



**CVC4**  
Page I.37 à I.38



**CVC4-BC**  
Page I.39 à I.40



**CVTC4 & CVTC4 LOBBY**  
Page I.41 à I.44



Page I.45

## TABLEAU DE PRESELECTION VMC DOUBLE FLUX COLLECTIF

Gamme	Débit d'air (m <sup>3</sup> /h)								Moteurs		Régulation	
	210	300	500	900	1200	1500	3000	5000	Monophasées	Moteurs EC	Pression constante	BYPASS
<b>Echangeur statique (Echangeur individualisé)</b>												
CADS FLEXEO BP												OUI
<b>Kit double flux collectif C4 (Echangeur centralisé)</b>												
EVERKIT® 1500									•	•	•	•
EVERKIT® 3000									•	•	•	•
EVERKIT® 5000									•	•	•	•

### ECHANGEUR INDIVIDUALISE



**CADS FLEXEO BP**  
Page I.47

### ECHANGEUR CENTRALISE



**Kit double flux collectif**  
Page I.48

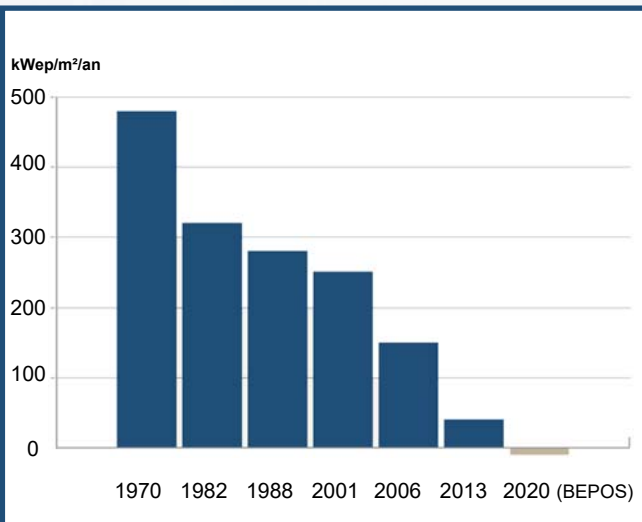
## REGLEMENTATION THERMIQUE RT 2012

### Etape de la réglementation thermique en France.

- **1974** : 1<sup>ère</sup> réglementation thermique avec l'apparition des règles « THK » et du coefficient « G » à respecter
- **1982** : Prise en compte des apports solaires avec le respect d'un 2<sup>ème</sup> coefficient, le « B »
- **1988** : Prise en compte de l'efficacité du système de chauffage avec le coefficient « C » à respecter.
- **2000** : La RT 2000 se complique avec la mise en place de caractéristiques thermiques minimales (dites « garde-fous »), la prise en compte de l'éclairage pour le secteur non résidentiel, et pour la 1<sup>ère</sup> fois, une prise en compte des conditions d'ambiance en été.
- **2005** : La RT 2005 renforce de 15 % la performance énergétique globale des bâtiments neufs par rapport à celle de 2000. Les consommations de climatisation et d'éclairage sont prises en compte et les énergies renouvelables valorisées...
- **2007** : Apparition de la 1<sup>ère</sup> réglementation thermique pour les bâtiments existants. Niveau de performance à atteindre et caractéristiques thermiques minimales des matériaux et équipements mis en œuvre.
- **RT 2012** : Réglementation thermique applicable à tous les bâtiments neufs à partir du 1<sup>er</sup> Janvier 2013 et abaissant globalement de moitié les niveaux de consommations de la RT 2005

La RT 2012 est donc pour la France la 6<sup>ème</sup> réglementation thermique. Elle vise, à une réduction globale de moitié des consommations correspondant à la précédente réglementation RT 2005. C'est un gain considérable qui n'a rien à voir avec « les petits sauts » qu'engendraient les précédentes réglementations qui visaient sensiblement un gain de 15% à chaque changement de réglementation.

La RT2012 est un outil réglementaire concernant les bâtiments résidentiels et tertiaires neufs, elle a valeur de **LOI**, applicable à toutes situations, contrairement au label BBC, applicable sur la base d'un volontariat commercial et Eco-citoyen.



Evolution des consommations en énergie primaire des logements en fonction des réglementations thermiques

### La RT2012 en quelques mots

- Une **exigence de performance globale** du bâtiment
- Une prise en compte affirmée de la bioclimatique
- Des exigences de moyens et de résultats
- Une architecture plus innovante (suppression des garde-fous)
- Un saut technologique et industriel pour toute la filière du bâtiment

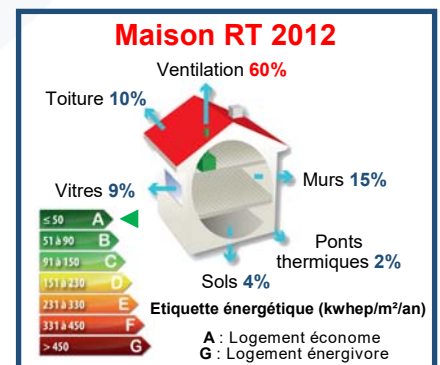
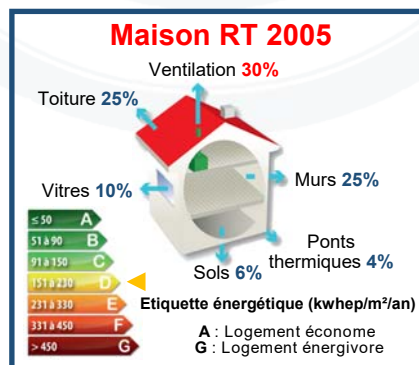
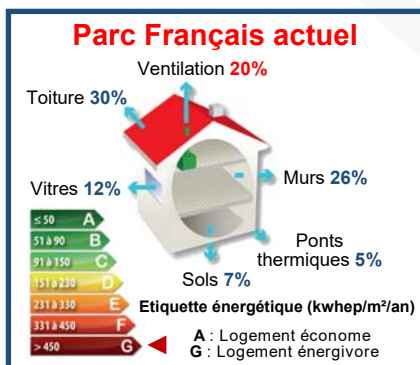
### 3 exigences de résultats : **Bbio + Cep + Tic**

- **Bbio** : Bâtiment bioclimatique
- **Cep** : Consommation d'énergie primaire
- **Tic** : Température intérieure conventionnelle

### Accompagnées d'exigences de moyens :

- Etanchéité du bâti
- Recours aux énergies renouvelables
- Apports solaires et lumière naturelle
- Sensibilisation de l'utilisateur

## REPARTITION DES DEPERDITIONS DE CHALEUR (AVEC VMC SIMPLE FLUX AUTOREGLABLE)



Jusqu'à fin 2012, les maisons construites sous RT2005 sont plus étanches que la moyenne du parc français, la part des déperditions de chaleur due à la ventilation est donc plus élevée.

Avec les maisons très performantes du futur proche, de plus en plus étanches, la part de la ventilation pourra monter au-delà de 60%, il est donc particulièrement efficace de compléter les composants du bâti RT2012 avec une VMC double flux, en capitalisant sur les très hauts rendements des échangeurs de chaleur.

REGLEMENTATION THERMIQUE RT 2012

**Bbio (BESOIN BIOCLIMATIQUE)**

Coefficient définissant la qualité de la conception bioclimatique du bâtiment qui permet de connaître les déperditions et donc les besoins en énergie liés aux trois usages : chauffage, refroidissement, éclairage.

Les apports internes des équipements et des personnes sont pris en compte forfaitairement dans le calcul thermique.  
La ventilation est prise en compte uniquement dans son aspect réglementaire.

Bbio est obtenu par un cumul de points, grâce :

- à la conception architecturale du bâtiment selon sa situation
- au choix des composants en limitant les besoins en énergie du bâti : chauffage, refroidissement, éclairage

**Bbio max**

Chaque projet se définit par un coefficient Bbio, selon sa zone climatique, son altitude et sa surface. C'est le coefficient Bbio max.

Le Bbio réel du projet doit être inférieur ou égal au Bbio max.

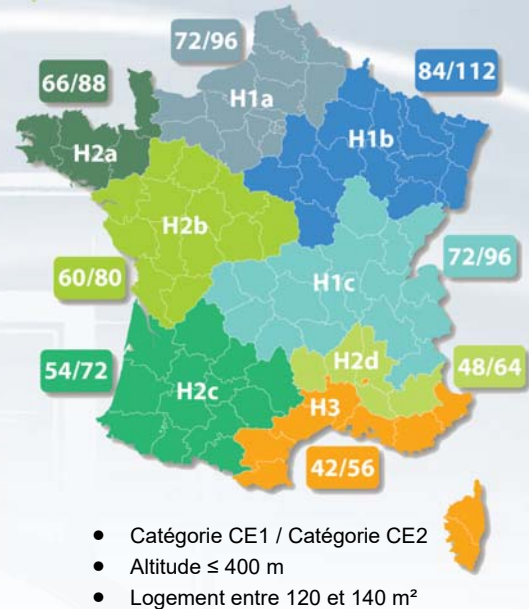
Bbio max moyen habitat individuel et collectif :

- 60 (catégorie CE1, locaux non climatisés)
- 80 (catégorie CE2, locaux climatisés)

Valeurs variables selon le type du bâtiment :

Exemple : bureaux 70 (CE1)/140 (CE2)

**EXEMPLE DE COEFICIENTS Bbio**



**CEP (CONSOMMATION CONVENTIONNELLE EN ENERGIE PRIMAIRE)**

Le Cep est la **consommation conventionnelle en énergie primaire** du bâtiment pour les cinq usages : chauffage, éclairage, ECS, climatisation, ventilation.

- Cep est exprimé en kWh d'énergie primaire/m<sup>2</sup>/an
- Les calculs du Cep par m<sup>2</sup> permettent de comparer les bâtiments de même nature les uns aux autres

**Cep max**

Chaque projet se définit par un coefficient Cep, selon sa zone climatique, son altitude, sa surface et les émissions de gaz à effet de serre. C'est le coefficient Cep max. Le Cep réel du projet doit être inférieur ou égal au Cep max. Cep max moyen :

- 50 (catégorie CE1, locaux non climatisés)
- 60 (catégorie CE2, locaux climatisés)

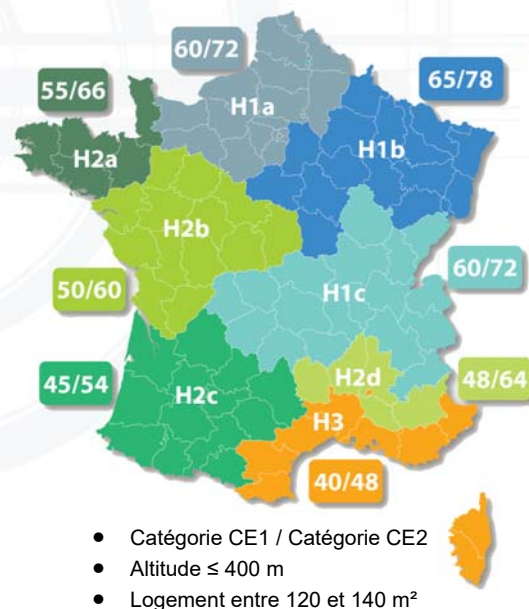
**Définition de l'énergie primaire**

Les coefficients de transformation du besoin en énergie finale en énergie primaire sont par convention égaux à :

- 2,58 pour l'électricité (prise en compte des pertes de ligne de la production à la consommation)
- 1 pour les autres énergies

Ainsi un besoin utile de 1 kWh se traduira dans les calculs du Cep par 2,58 kWh pour une installation utilisant l'électricité mais par seulement 1 kWh pour toutes les autres énergies (gaz, fuel, bois).

**EXEMPLE DE COEFICIENT Cep**



**TIC (TEMPERATURE INTERIEURE CONVENTIONNELLE)**

Indicateur visant à limiter l'inconfort subi en pleine chaleur d'été, tout en réduisant le recours à la climatisation.

La réglementation impose que la température la plus chaude atteinte dans les locaux, au cours d'une séquence de 5 jours très chauds, n'excède pas le seuil de référence de la **température intérieure conventionnelle**, la Tic réf.

Le **Tic REF** est calculée par la méthode de calcul Th-BCE 2012 (logiciels thermiques), c'est un coefficient conservé de la RT 2005.

## VENTILATION MECANIQUE PONCTUELLE

**La ventilation est une nécessité sanitaire autant qu'une obligation légale.**

Alors que la VMC (ventilation mécanique contrôlée) est une ventilation permanente et générale, la VMP (ventilation mécanique ponctuelle) est une technique de ventilation qui consiste en des aérateurs individuels intermittents disposés à proximité de la source de pollution.

Si les logements neufs sont équipés d'un système de VMC, la pose de conduites dans un logement déjà habité ou dans un immeuble peut se révéler difficile. De même, il peut être impossible de dissimuler des gaines de VMC allant jusqu'au groupe de ventilation. La VMP permet donc un investissement moins important, surtout en comparaison des prix de la VMC en rénovation, de nombreuses combinaisons possibles (montage mural, plafond, vitre ou conduit), qui en font une solution flexible et efficace, permettant d'adapter avec précision, à l'aide de coefficients de renouvellement de l'air, le débit de la ventilation aux besoins réels de la pièce

La VMP constitue alors une solution de substitution à la VMC, **toutefois elle ne peut concerner que les travaux de rénovation, elle n'est pas réglementaire pour des logements neufs**

Un appareil de VMP n'est destiné à fonctionner que dans un local déterminé (WC, cuisine ou salle de bains), et seulement durant le temps d'utilisation de celui-ci.

Durant l'émission de la pollution, l'extracteur d'air expulse l'air intérieur vicié vers l'extérieur, l'air extérieur étant « aspiré » vers l'intérieur pour compenser le volume d'air évacué, une légère dépression se crée alors à l'intérieur

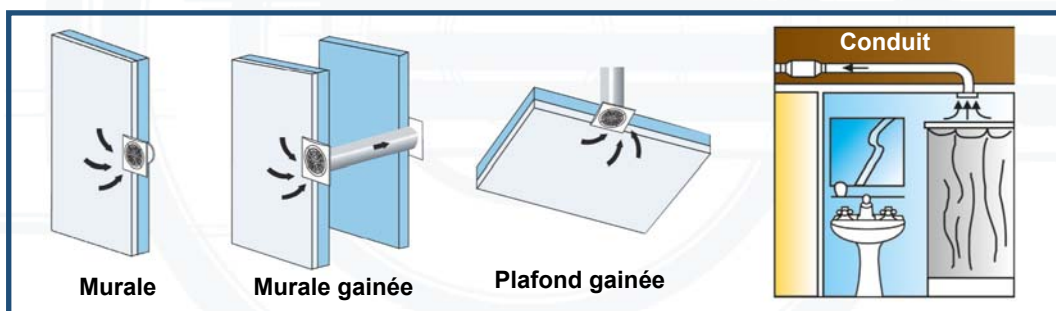
- Il est donc nécessaire d'installer une arrivée d'air (grille d'aération) pour renouveler l'air extrait (à moins de laisser un espace de 2 ou 3 cm sous la porte d'entrée de la pièce).
- L'extracteur doit être placé le plus haut possible dans la pièce, et l'arrivée d'air le plus bas et le plus loin possible (idéalement, à l'opposé) de l'extracteur.

### Calcul du débit de l'aérateur

- Le type de pollution conditionne le choix du débit de l'aérateur
- Volume du local x NR/H (nombre de Renouvellement Heure)
- NR/H conseillé par type de pièce

Type de pièce	NR/H conseillé
Cuisine	10 à 15 (hors hotte)
Salle de bain	6 à 10
WC	8 à 12
Buanderie	10 à 15
Garage	4 à 6
Cave / Sous-sol	4 à 9
Bar / Café	10 à 12

## TYPE D'INSTALLATION





## AERATEURS HELICOIDES CONDUITS COURTS

## FAMILLE 2281

Ventilateurs hélicoïdes ultrasilencieux et extra-plats équipés d'un clapet anti-retour s'ouvrant sous la pression de l'air pour éviter les entrées d'air extérieures et les fuites de chauffage, lorsque l'extracteur n'est pas en fonctionnement. Installation murale ou plafond

Moteur à roulement à bille monté sur silentbloc, lequel permet d'absorber les vibrations et d'obtenir un très faible niveau sonore, moteur 230V-50Hz, classe B. variable, équipé d'une protection thermique.

Façade ABS avec voyant de fonctionnement, corps et hélice en polypropylène. Appareil classe II, IP45 pour des températures d'air ambiant de 40°C maxi avec passe câble et joint caoutchouc pour l'étanchéité.

Existe en 3 tailles et plusieurs types de commande en fonction de l'utilisation.



SILENT CZ



SILENT CHZ



SILENT CDZ

Versions	Réf	100	200	300
◦ Clapet anti-retour	CZ	•	•	•
◦ Temporisation réglable de 1 à 30 min à l'extinction ◦ Clapet anti-retour	CRZ	•	•	•
◦ Hygrostat réglable de 60 à 90% HR ◦ Temporisation réglable de 1 à 30 min à l'extinction ◦ Clapet anti-retour	CHZ	•	•	•
◦ Hygrostat réglable : sélection de la valeur de consigne hygro par impulsion en façade à 60, 70, 80, 90% HR ◦ Temporisation automatique proportionnelle au temps de fonctionnement ◦ Clapet anti-retour	CHZ VISUAL	•		
◦ Détection de présence automatique par infrarouge jusqu' à 4 m ◦ Temporisation réglable de 1 à 30 min à l'extinction ◦ Clapet anti-retour	CDZ	•		
◦ Fonctionnant sous 12V TBTS avec transformateur d'isolement (CT), pour installation de l'aérateur dans volume de sécurité 1 ◦ Clapet anti-retour	CZ 12V	•		
◦ Fonctionnant sous 12V TBTS avec transformateur d'isolement (CT), pour installation de l'aérateur dans volume de sécurité 1 ◦ Hygrostat réglable de 60 à 90% HR ◦ Clapet anti-retour	CHZ 12V	•		

Code	Désignation	Prix €/Pce	P maxi (W)	Tension (V) 50 Hz	Niveau pression sonore (dB(A))	Débit (m <sup>3</sup> /h)	Classe d'isolation Indice de protection	Poids (kg)
251801	SILENT 100 CZ	119,42	8	230	26,5	95	II - IP 45	0,52
251802	SILENT 100 CRZ	179,14	8	230	26,5	95	II - IP 45	0,52
251803	SILENT 100 CHZ	216,05	8	230	26,5	95	II - IP 45	0,52
251804	SILENT 100 CHZ VISUAL	206,86	8	230	26,5	95	II - IP 45	0,52
251805	SILENT 100 CDZ	209,87	8	230	26,5	95	II - IP 45	0,52
251806	SILENT 200 CZ	206,86	14	230	33	180	II - IP 45	0,78
251807	SILENT 200 CRZ	209,82	14	230	33	180	II - IP 45	0,78
251808	SILENT 200 CHZ	240,61	14	230	33	180	II - IP 45	0,78
251809	SILENT 300 CZ	159,39	29	230	32	280	II - IP 45	0,96
251810	SILENT 300 CRZ	256,32	29	230	32	280	II - IP 45	0,96
251811	SILENT 300 CHZ	286,61	29	230	32	280	II - IP 45	0,96

### Aérateurs 12 Volts - ALIMENTATION 230V positionnable zone de sécurité 1 (par transformateur CT)

251812	SILENT 100 CZ-12V	130,82	13	12	26,5	95	III - IP 57	0,52
251813	SILENT 100 CHZ-12V	233,01	13	12	26,5	95	III - IP 57	0,52

### Transformateurs de sécurité 230V - 12V - Dimensions : 130 x 82 x 43mm

251817	CT 12/14	87,16	14	230/12	Standard		IP 21	0,20
251818	CT 12/14 R	108,96	14	230/12	tempo de 1 à 30 mn		IP 21	0,20
251819	CT 12/14 H	123,24	14	230/12	Pour SILENT CHZ - 12V		IP 21	0,20

## AERATEURS HELICOIDES DESIGN CONDUITS COURTS

## FAMILLE 2281

Ventilateurs hélicoïdes design ultrasilencieux et extra-plats équipés d'un clapet anti-retour s'ouvrant sous la pression de l'air pour éviter les entrées d'air extérieures et les fuites de chauffage, lorsque l'extracteur n'est pas en fonctionnement.

Moteur à roulement à bille monté sur silentbloc, lequel permet d'absorber les vibrations et d'obtenir un très faible niveau sonore.

Façade ABS avec voyant de fonctionnement, corps et hélice en polypropylène. Moteur 230V-50Hz, classe B. variable, équipé d'une protection thermique.

Appareil classe II, IP45 pour des températures d'air ambiant de 40°C maxi avec passe câble et joint caoutchouc pour l'étanchéité.

Installation murale ou plafond

Existe en 5 finitions et en 3 versions:

- SILENT DESIGN avec façade blanche incluant 4 réglettes de couleur
- SILENT DESIGN COULEUR avec façade couleur
- SILENT DESIGN SWAROVSKI avec façade couleur et réglette Swarovski



SILENT DESIGN

Code	Désignation	Prix €/Pce	P maxi (W)	Tension (V) 50 Hz	Niveau pression sonore	Débit (m <sup>3</sup> /h)	Classe d'isolation Indice de	Poids (kg)
251821	SILENT 100 CZ DESIGN	<b>125,42</b>	8	230	26,5	85	II - IP 45	0,47
251822	SILENT 100 CRZ DESIGN	<b>188,05</b>	8	230	26,5	85	II - IP 45	0,47
251823	SILENT 100 CHZ DESIGN	<b>226,86</b>	8	230	26,5	85	II - IP 45	0,47
251824	SILENT 200 CZ DESIGN	<b>170,83</b>	16	230	35	175	II - IP 45	0,88
251825	SILENT 200 CRZ DESIGN	<b>220,88</b>	16	230	35	175	II - IP 45	0,88
251826	SILENT 200 CHZ DESIGN	<b>253,84</b>	16	230	35	175	II - IP 45	0,88

### Série COULEUR

251831	SILENT 100 CZ BLACK DESIGN	<b>132,56</b>	8	230	26,5	85	II - IP 45	0,65
251832	SILENT 100 CZ CHAMPAGNE DESIGN	<b>132,56</b>	8	230	26,5	85	II - IP 45	0,65
251833	SILENT 100 CZ GREY DESIGN	<b>132,56</b>	8	230	26,5	85	II - IP 45	0,65
251891	FACADE SILENT 100 BLACK DESIGN	<b>60,16</b>	-	-	-	-	-	-
251892	FACADE SILENT 100 CHAMPAGNE DESIGN	<b>60,16</b>	-	-	-	-	-	-
251893	FACADE SILENT 100 GREY DESIGN	<b>60,16</b>	-	-	-	-	-	-

### Série SILVER

251841	SILENT 100 CZ SILVER DESIGN	<b>173,65</b>	8	230	26,5	85	II - IP 45	0,65
251842	SILENT 100 CHZ SILVER DESIGN	<b>246,61</b>	8	230	26,5	85	II - IP 45	0,65
251843	SILENT 100 CRZ SILVER DESIGN	<b>231,10</b>	8	230	26,5	85	II - IP 45	0,65
251894	FACADE SILENT 100 SILVER DESIGN	<b>60,16</b>	-	-	-	-	-	-
251844	SILENT 200 CZ SILVER DESIGN	<b>176,58</b>	14	230	33	175	II - IP 45	0,95
251845	SILENT 200 CHZ SILVER DESIGN	<b>268,99</b>	14	230	33	175	II - IP 45	0,95
251846	SILENT 200 CRZ SILVER DESIGN	<b>234,58</b>	14	230	33	175	II - IP 45	0,95

### Série SWAROVSKI

251851	SILENT 100 CZ BLANC DESIGN SWAROVSKI	<b>171,20</b>	8	230	26,5	85	II - IP 45	0,65
251852	SILENT 100 CZ BLACK DESIGN SWAROVSKI	<b>175,20</b>	8	230	26,5	85	II - IP 45	0,65
251853	SILENT 100 CZ CHAM. DESIGN SWAROVSKI	<b>175,20</b>	8	230	26,5	85	II - IP 45	0,65
251854	SILENT 100 CZ SILVER DESIGN SWAROVSKI	<b>175,20</b>	8	230	26,5	85	II - IP 45	0,65



FACADE CHAMPAGNE



FACADE SILVER



FACADE ANTHRACITE



FACADE NOIR



FACADE SWAROVSKI

## AERATEURS HELICOIDES BASSE CONSOMMATION CONDUITS COURTS

## FAMILLE 2281

Ventilateurs hélicoïdes design ultrasilencieux et extra-plats équipés d'un clapet anti-retour s'ouvrant sous la pression de l'air pour éviter les entrées d'air extérieures et les fuites de chauffage, lorsque l'extracteur n'est pas en fonctionnement.

Moteur **ECOWATT** avec moteur à courant continu 12VDC permettant une consommation de seulement 5 watts, les ventilateurs de la série SILENT-ECOWATT ont été conçus pour s'utiliser en salles de bains et petites pièces, plus particulièrement pour des usages intensifs. La faible consommation du SILENT-ECOWATT permet une importante économie d'énergie.

Façade ABS avec voyant de fonctionnement, corps et hélice en polypropylène. Moteur 230V-50Hz, classe B. variable, équipé d'une protection thermique.

Appareil classe II, IP45 pour des températures d'air ambiant de 40°C maxi avec passe câble et joint caoutchouc pour l'étanchéité.

Installation murale ou plafond.



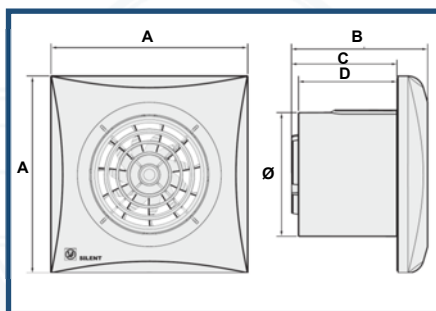
**SILENT DESIGN  
ECOWATT**

Code	Désignation	Prix €/Pce	P maxi (W)	Tension (V) 50 Hz	Niveau pression sonore (dB(A))	Débit (m <sup>3</sup> /h)	Classe d'isolation Indice de protection	Poids (kg)
251871	SILENT 100 CZ ECO DESIGN	162,50	5	230	26,5	85	II - IP 45	0,65
251872	SILENT 100 CHZ ECO DESIGN	293,09	5	230	26,5	85	II - IP 45	0,65
251873	SILENT 100 CRZ ECO DESIGN	241,87	5	230	26,5	85	II - IP 45	0,65
251861	SILENT 100 CZ ECO	145,23	5	230	26,5	95	II - IP 45	0,52
251862	SILENT 100 CHZ ECO	255,71	5	230	26,5	95	II - IP 45	0,52
251863	SILENT 100 CRZ ECO	223,28	5	230	26,5	95	II - IP 45	0,52
251864	SILENT 100 CDZ ECO	235,18	5	230	26,5	95	II - IP 45	0,52

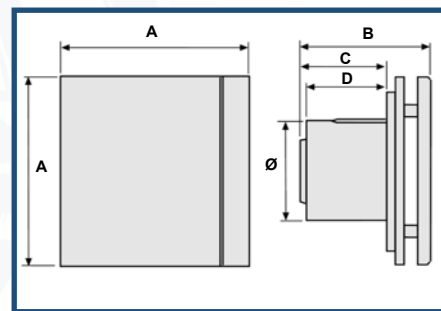
## DIMENSIONS SILENT-SILENT DESIGN-SILENT ECOWATT

Modèle	A	B	C	D	Ø
SILENT 100	158	109	84,6	79	98,9
SILENT 200	180	119	89	80	116
SILENT 300	214	149	113	95	146

Modèle	A	B	C	D	Ø
SILENT 100 DESIGN	188	129	84,6	79	98,9
SILENT 200 DESIGN	210	145	89	80	116

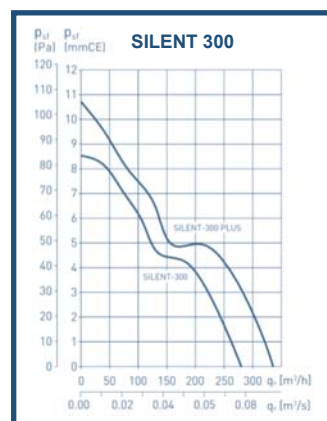
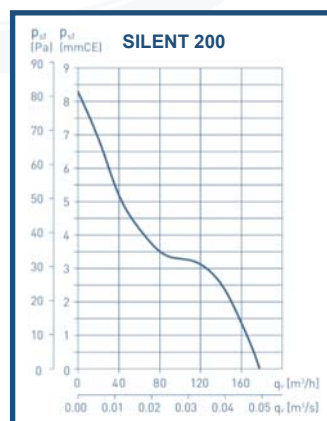
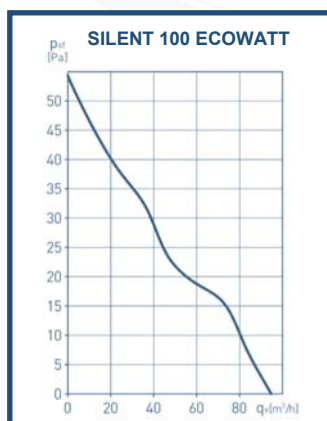
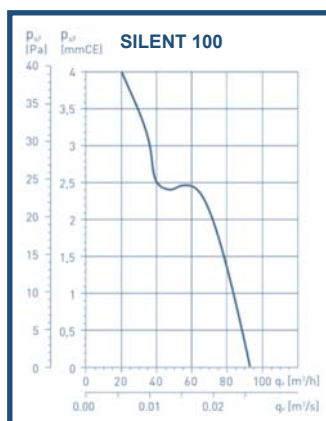


**SILENT**



**SILENT DESIGN**

## COURBES DE SELECTION SILENT-SILENT DESIGN-SILENT ECOWATT



**AERATEURS CENTRIFUGES CONDUITS LONGS**
**FAMILLE 2281**

Extracteurs centrifuges à entraînement direct pour montage en façade extérieure.

Carcasse en acier galvanisé protégée par une peinture époxy polyester.

Entretien et accès facile au ventilateur grâce à la face avant démontable.  
Turbine centrifuge à réaction.

Clapet anti-retour incorporé dans la bride d'aspiration en standard.

Moteurs IP44, Classe B (modèles 100 et 150) ou Classe F (modèle 200) avec roulements à billes graissés à vie et protection thermique intégrée de 130°C. Tension d'alimentation Monophasée 230V-50Hz

Grille de protection au soufflage pour éviter tout contact avec la turbine.

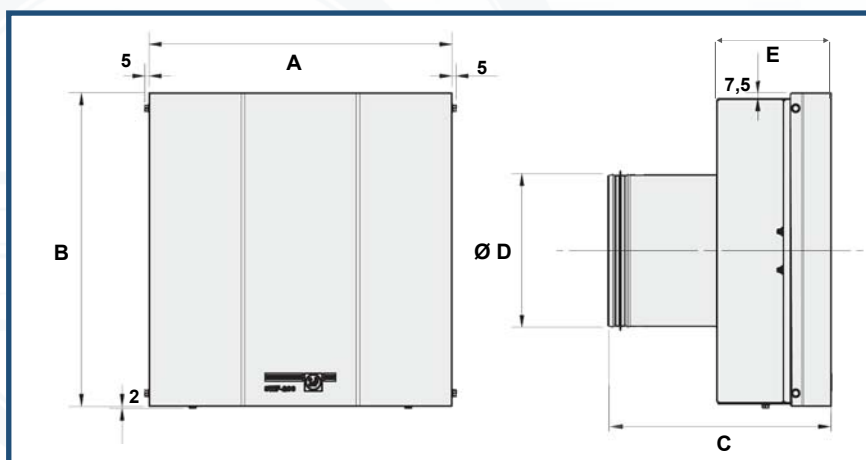
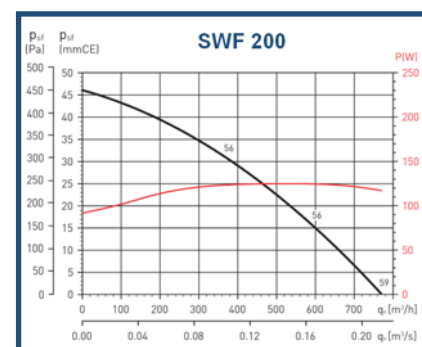
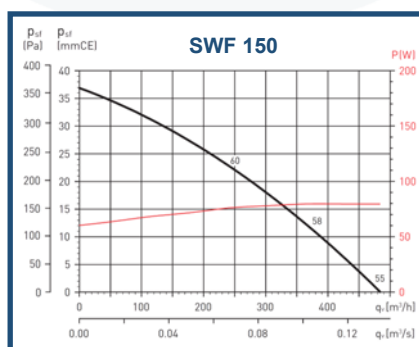
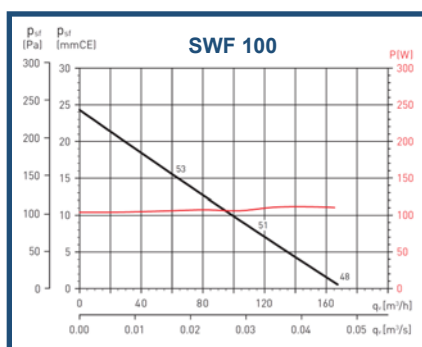
Face avant démontable permettant un accès aisé à l'ensemble moteur-turbine pour la maintenance.


**SWF**

Code	Désignation	Prix €/Pce	Vitesse de rotation (tr/min)	Puissance maxi (W)	Intensité absorbée (A)	Débit (m³/h)	Niveau pression sonore (dB(A))
251305	SWF 100	<b>484,93</b>	1600	112	0,47	165	51
251306	SWF 150	<b>543,38</b>	1620	80	0,34	485	58
251307	SWF 200	<b>582,34</b>	2700	125	0,58	770	56

**DIMENSIONS**

Modèle	A	B	C	Ø D	E
SWF 100	337	337	228	100	137
SWF 150	337	337	260	150	137
SWF 200	395	408	291	200	149


**COURBES DE SELECTION**


## AERATEURS CENTRIFUGES CONDUITS LONGS PERMANENTS

## FAMILLE 2281

Ventilateurs centrifuges conçus pour fonctionner en petite vitesse, en continu et débit constant, avec la possibilité de passer en grande vitesse par l'intermédiaire d'un interrupteur extérieur. Ils sont équipés d'un moteur à courant continu (DC) haute performance, de très faible consommation électrique monté avec plots antivibratile pour absorber les vibrations et limiter la transmission du bruit

Turbine centrifuge à double ouïe nouvelle génération, corps de roue en polypropylène, moteur EC 230V-50Hz, classe B. variable, équipé d'une protection thermique.

Appareil classe II, IPX4 pour des températures d'air ambiant de 40°C maxi avec passe câble avec joint caoutchouc pour l'étanchéité.

Ils sont conçus pour être raccordés à des conduits de diamètre 100 mm et peuvent être installés soit au mur soit au plafond, fonctionnement sur conduit jusqu'à 10m sans perte d'efficacité.

Existe en 3 modèles pour 3 débits pré-réglés d'usine :

- VEMREA 15 : débit constant 15m<sup>3</sup>/h + boost 65m<sup>3</sup>/h pour WC et autres petits locaux.
- VEMREA 30 : débit constant 30m<sup>3</sup>/h constant + boost 65m<sup>3</sup>/h pour SdB et autres petits locaux.
- VEMREA 45 : débit constant 45m<sup>3</sup>/h constant + boost 65m<sup>3</sup>/h pour cuisine et autres petits locaux.
- VEMREA TEMPO : débit constant 45m<sup>3</sup>/h constant + boost 65m<sup>3</sup>/h temporisé par interrupteur extérieur (tempo réglable 1à 30 mn)
- VEMREA HYGRO : débit constant 45m<sup>3</sup>/h constant + boost 65m<sup>3</sup>/h temporisé par hygrostat incorporé et réglable (tempo réglable 1à 30 mn)

Possibilité de modifier le débit après installation de n'importe quel modèle à l'aide des micro interrupteurs placés sur le circuit imprimé (Débits sélectionnables hors boost : 15-22-30-36-45-54 m<sup>3</sup>/h afin d'adapter l'appareil à toutes les demandes).



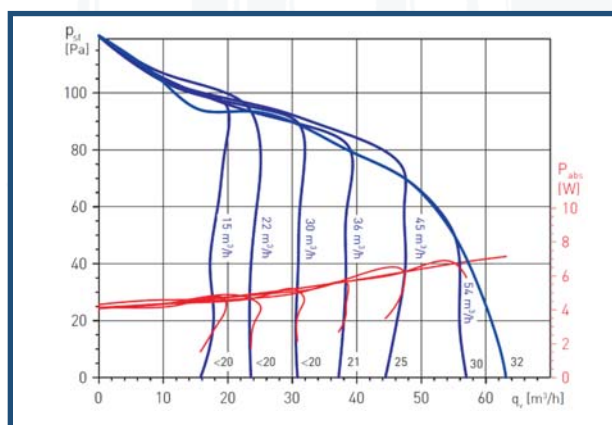
VEMREA



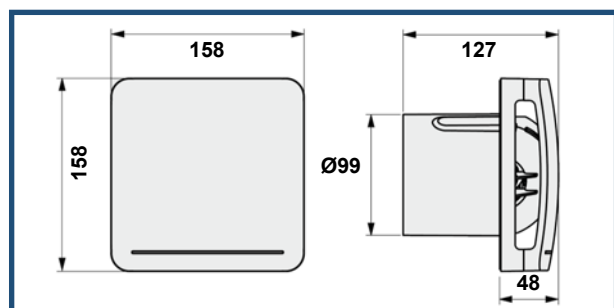
DETAIL VENTILATEUR CENTRIFUGE

Code	Désignation	Prix €/Pce	P maxi (W)	Tension (V) 50 Hz	Niveau pression sonore (dB(A))	Débit nominal (m <sup>3</sup> /h)	Boost grand débit (m <sup>3</sup> /h)	Classe d'isolation Indice de protection	Poids (kg)
251300	VEMREA 15	249,66	4,5	230	23	15	65	II - IPx4	0,57
251301	VEMREA 30	249,66	5,1	230	28	30	65	II - IPx4	0,57
251302	VEMREA 45	249,66	6,0	230	33	45	65	II - IPx4	0,57
251303	VEMREA TEMPO	259,33	6,0	230	33	45	65	II - IPx4	0,57
251304	VEMREA HYGRO	259,73	6,0	230	33	45	65	II - IPx4	0,57

## DIMENSIONS & COURBES DE SELECTION



Débit permanent constant		Position des micros interrupteurs
m <sup>3</sup> /h	l/s	
		<b>VEMREA STANDARD</b>
15	4	
22	6	
30	9	
36	10	
45	13	
54	15	



Réglage des micros interrupteurs en fonction du débit



## AERATEURS CIRCULAIRES POUR VITRES OU MURS

FAMILLE 2281

Gamme d'aérateurs hélicoïdes conçus pour le renouvellement d'air dans les locaux domestiques ou tertiaires.

Virole en plastique injecté. Grille de protection à l'aspiration et soufflage. Volet de fermeture au soufflage. Hélice profilée en plastique injecté. Tous les aérateurs sont classe II, IPX4.

Volet extérieur s'ouvrant par surpression et grille de protection à l'aspiration et soufflage pour éviter l'entrée de corps étrangers.

Moteur classe B, protection thermique par fusible. Tension d'alimentation: Monophasée 230V

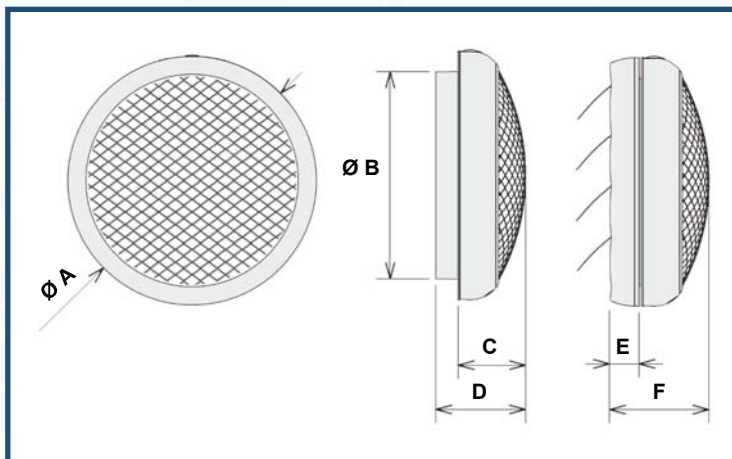


HCM

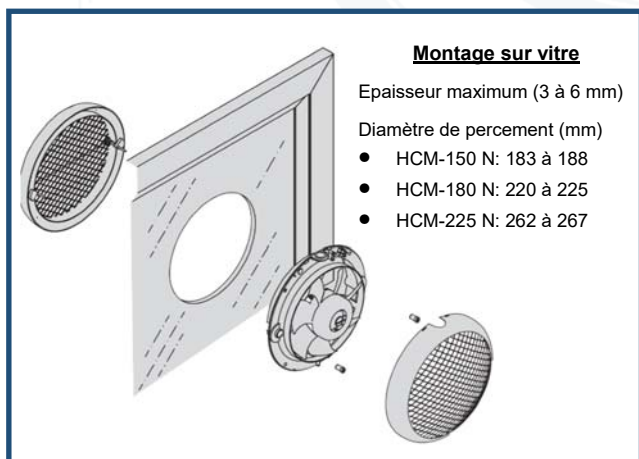
Code	Désignation	Prix €/Pce	Puissance maxi (W)	Tension (V) 50 Hz	Niveau pression sonore (dB(A))	Débit maximum (m <sup>3</sup> /h)	Classe d'isolation Indice de protection	Poids (kg)
251308	HCM-150N	<b>191,47</b>	25	230	40	400	II - IPx4	0,9
251309	HCM-180N	<b>220,86</b>	25	230	41	600	II - IPx4	1,7
251310	HCM-225N	<b>249,89</b>	40	230	45	900	II - IPx4	1,8

## DIMENSIONS

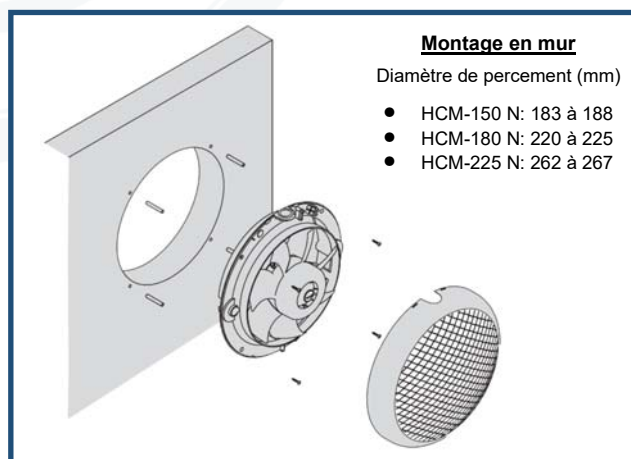
Modèle	Ø A	Ø B	C	D	E	F
HCM-150N	214	174	60	88	35	98
HCM-180N	255	205	85	112	35	122
HCM-225N	298	248	81	109	35	119



## MONTAGE



MONTAGE HCM SUR VITRE



MONTAGE HCM SUR MUR

## AERATEURS DE CONDUITS CIRCULAIRES

FAMILLE 2281

**SILENTUB 100:** Extracteur axial de conduit de très faible niveau sonore. Corps et hélice en polypropylène injecté. 2 passages de câbles d'alimentation possibles pour une installation plus facile. Température maxi de l'air ambiant: 40°C. Moteurs IPX4, classe II avec roulements à billes et protection thermique incorporée. Tension d'alimentation: Monophasée 230V-50Hz. Vitesse variable en tension.

Le silentub 100 est équipé d'un clapet anti-retour permettant d'éviter les entrées d'air de l'extérieur et les fuites de chauffage, lorsque le ventilateur n'est pas en fonctionnement, il s'ouvre sous la pression de l'air.

**TDM :** Extracteur axial de conduit. Corps et hélice en polypropylène injecté. Température maxi de l'air ambiant: 40°C. Moteurs IPX4, classe II avec paliers à friction et protection thermique incorporée.

Tension d'alimentation: Monophasée 230V-50Hz. Vitesse variable en tension.

Le SILENTUB-100 et TDM 100-200 peuvent être installés encastrés dans un mur afin d'extraire de l'air directement à l'extérieur ou de transférer de la chaleur entre deux locaux adjacents.



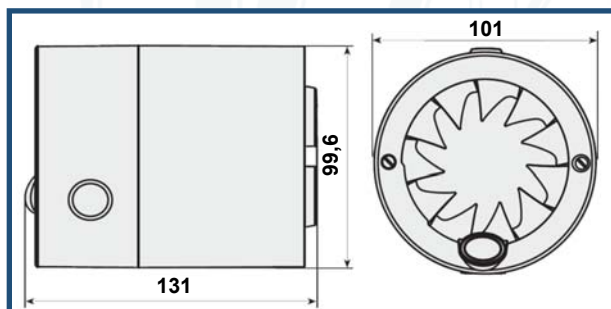
SILENTUB



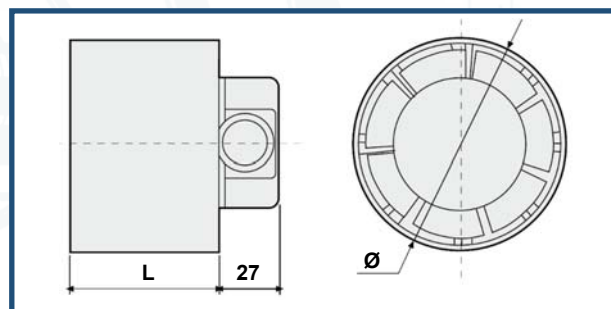
TDM

Code	Désignation	Prix €/Pce	Puissance maxi (W)	Tension (V) 50 Hz	Niveau pression sonore (dB(A))	Débit à ouïe libre (m <sup>3</sup> /h)	Classe d'isolation Indice de protection	Poids (kg)
251378	SILENTUB	<b>65,25</b>	12	230	37,5	100	II - IPx4	0,5
251379	PIE 100/120	<b>10,13</b>	Pied support pour installation murale du SILENTUB					
251376	TDM 100	<b>67,69</b>	13		40	110	II - IPx4	0,4
251377	TDM 200	<b>83,86</b>	25		44,5	200	II - IPx4	0,6

## DIMENSIONS SILENTUB & TDM



SCHEMA SILENTUB

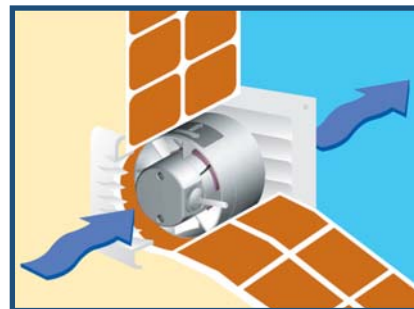


SCHEMA TDM 100 & 200

Modèle	L	Ø
TDM 100	67,5	99
TDM 200	78	118



Exemple d'installation SILENTUB



Exemple d'installation TDM

**AERATEURS DE CONDUITS CIRCULAIRES STANDARD & SILENT**
**FAMILLE 2281**
**STANDARD**

Ventilateurs hélico-centrifuges pour conduits circulaires du Ø100 au Ø400. Ils sont réalisés en polypropylène et hélice ABS du Ø100 au Ø200, acier peint et hélice aluminium du Ø250 au Ø400. Moteur monophasé 230 V.50/60 Hz, classe B, tropicalisé, IP 44, 1 ou 2 vitesses variables.

Ce type de ventilateur se caractérise par un faible encombrement, une facilité d'installation et d'entretien et un faible niveau sonore.

**NB : Sur demande possibilité de version avec temporisation 1 à 30mm, 1 vitesse non variable.**

**SILENT**

Ventilateurs hélico-centrifuges à encombrement réduit, équipés d'isolants acoustiques et de la technologie silence, permettant d'avoir de très faible niveau sonore à partir de 12 dB(A) de moins.

- Pour TD 100 à 200 SILENT : fabriqués en plastique technique, avec boîte à bornes extérieure orientable sur 360°, corps démontable et moteur 230V 50Hz 2 vitesses variables en tension, joints flexibles sur les brides d'aspiration et de soufflage afin d'absorber les vibrations et maintenir un bon niveau d'étanchéité.


**TD 100-315**

**TD 100-160 SILENT**

**ELEMENT ACOUSTIQUE**

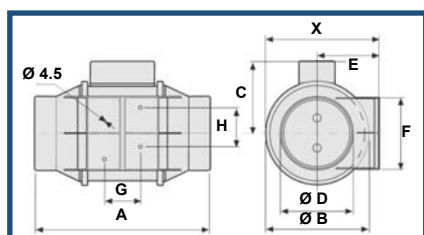
Code	Désignation	Prix €/Pce	Code	Désignation	Prix €/Pce
<b>TD STANDARD</b>					
251352	TD 160/100N	<b>169,43</b>	251351	TD 350/125	<b>278,74</b>
251353	TD 250/100	<b>225,82</b>	251355	TD 500/160	<b>387,10</b>
<b>TD SILENT</b>					
251312	TD 250/100 SILENT	<b>288,33</b>	251314	TD 500/160 SILENT	<b>463,78</b>
251313	TD 350/125 SILENT	<b>332,81</b>	-	-	-

Référence	Débit ouïe libre GV/PV (m <sup>3</sup> /h)	Ø raccord (mm)	Puissance absorbée GV/PV (W)	Intensité absorbée GV/PV (A)	Température maximum d'utilisation (°C)	Niveau pression sonore PV/GV (dB(A))	Poids (Kg)
<b>STANDARD</b>							
TD 160/100N SILENT	180/140	100	25/12	0,16/0,10	40	21/24	1,4
TD 250/100	250/185	100	39/26	0,26/0,18	40	26/31	2,0
TD 350/125	360/300	125	56/40	0,37/0,26	40	28/33	2,0
TD 500/160	535/400	160	68/50	0,30/0,22	60	29/33	2,7
<b>SILENT</b>							
TD 250/100-125 SILENT	240/180	**100/125	18/24	0,10/0,11	-20/+40	19/24	
TD 350/125 SILENT	380/280	125	22/30	0,10/0,13	-20/+40	19/20	
TD 500/150-160 SILENT	580/480	***150/160	44/50	0,19/0,22	-20/+60	17/22	

\* niveau de pression rayonné à 3m, en champs libre, avec conduits rigides à l'aspiration et au soufflage.

\*\* Un réducteur est fourni pour passer du Ø 125 au Ø 100mm

\*\*\* Un joint caoutchouc est fourni pour passer du Ø 150mm au Ø 160mm


**SCHEMA TD Ø100 à 160**

Type	X	A	Ø B	C	Ø D	E	F	G	H
TD 160/100	151	232	135,5	95,5	97	82	95	47,5	51,5
TD 250/100	188	303	176	115	97	100	90	80	60
TD 350/125	188	258	176	115	123	100	90	80	60
TD 500/160	212	275	200	127	157	112	130	80	60

**GAMME COMPLETE, COURBES & ACCESSOIRES : VOIR FAMILLE 2 CAISSON VMC TERTIAIRE**



## AERATEURS DE CONDUITS CIRCULAIRES BASSE CONSOMMATION

FAMILLE 2281

Ventilateurs hélico-centrifuges pour conduits circulaires du Ø100 au Ø160 avec moteur à courant continu type brushless, moteurs IP44 variable de 10 à 100%, Variation de vitesse linéaire, faible consommation et rendement élevé.

Ce type de ventilateur se caractérise par un faible encombrement, une facilité d'installation et d'entretien et un faible niveau sonore.

Idéal pour répondre au nouvelles exigences de réduction de la consommation électrique de la RT2012.

**NB : Sur demande possibilité version SILENT ECOWATT**

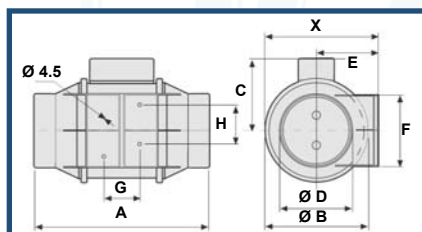


TD ECOWATT



Code	Désignation	Prix €/Pce
<b>TD ECOWATT</b>		
251321	TD 160/100N ECOWATT	287,83
251322	TD 250/100 ECOWATT	551,73
251323	TD 350/125 ECOWATT	574,42
251324	TD 500/160 ECOWATT	647,01

Référence	Débit ouïe libre GV/PV (m <sup>3</sup> /h)	Ø raccord (mm)	Puissance absorbée GV/PV (W)	Intensité absorbée GV/PV (A)	Température maximum d'utilisation (°C)	Niveau pression sonore PV/GV (dB(A))	Poids (Kg)
<b>TD ECOWATT</b>							
TD 160/100N ECOWATT	190	100	10	0,07	60	34	1,4
TD 250/100 ECOWATT	275	100	22	0,17	60	35	2,0
TD 350/125 ECOWATT	360	125	22	0,17	60	34	2,0
TD 500/160 ECOWATT	580	150-160	48	0,35	60	36	2,7



SCHEMA TD ECOWATT Ø100 à 160

Type	X	A	Ø B	C	Ø D	E	F	G	H
TD 160/100	151	232	135,5	95,5	97	82	95	47,5	51,5
TD 250/100	188	303	176	115	97	100	90	80	60
TD 350/125	188	258	176	115	123	100	90	80	60
TD 500/160	212	275	200	127	157	112	130	80	60



TD MOTEUR FERMEE



TD MOTEUR OUVERT

**GAMME COMPLETE, COURBES & ACCESSOIRES : VOIR FAMILLE 2 CAISSON VMC TERTIAIRE**

## AERATEUR DOUBLE FLUX INDIVIDUEL

FAMILLE 2288

Double flux décentralisé assurant une récupération des calories dans la traversée du mur grâce à son échangeur tubulaire.

Recommandé pour traiter les problèmes d'humidité dans les pièces techniques (cuisine ou salle de bains). Extrait en permanence l'air vicié chaud, qui passe au travers d'un échangeur tubulaire haute efficacité. Dans le même temps, l'air neuf entrant est aspiré dans la cellule, en récupérant jusqu'à 75% des calories de l'air extrait. L'air vicié est alors rejeté vers l'extérieur. L'air neuf est filtré puis insufflé, réchauffé, dans la pièce.

Grâce à son système intelligent et 100% automatique de détection d'humidité, ECOROOM évalue en permanence le besoin de ventilation. Tandis que l'humidité ambiante croît ou diminue, les moteurs ajustent les débits de l'appareil en parfaite corrélation.

### By-pass estival intégré

- Dès que la température atteint 25°C, l'appareil fonctionne automatiquement en mode "Extraction".
- Quand la température chute, l'appareil revient en mode "récupération d'énergie", sans intervention extérieure.

### Confort

- Exceptionnellement silencieux.
- La séparation des 2 moteurs, l'un dans la pièce, l'autre à l'extérieur, permet une atténuation très sensible du niveau de bruit ressenti. De plus la cellule d'échange fonctionne comme un silencieux, en coupant la pièce des bruits extérieurs.

### Technologie moteur

- Conçu avec 2 moteurs très basse consommation à courant continu et à très long cycle de vie, 230V - 50 H - IPx4 avec mode BOOST automatique.



ECOROOM



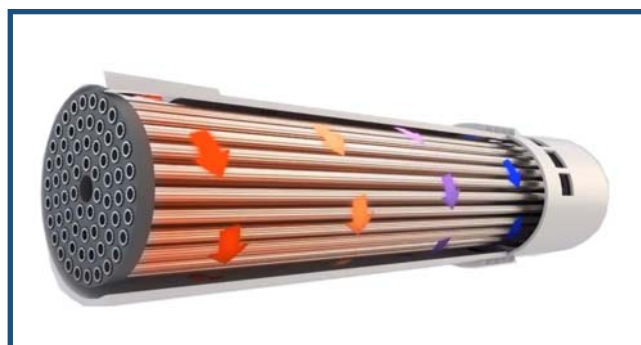
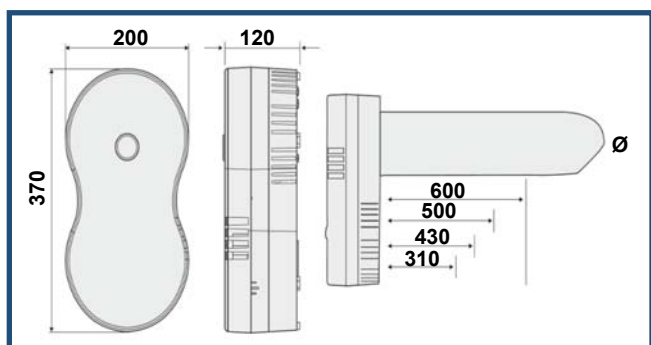
INSTALLATION ECOROOM



ECHANGEUR TUBULAIRE

Code	Désignation	Prix €/Pce
272071	ECOROOM 100/310-Ø100mm épaisseur de mur 310mm	876,03
272072	ECOROOM 100/430-Ø100mm épaisseur de mur 430mm	909,15
272073	ECOROOM 100/500-Ø100mm épaisseur de mur 500mm	942,27
272074	ECOROOM 100/600-Ø100mm épaisseur de mur 600mm	975,39
272075	ECOROOM 150/310-Ø150mm épaisseur de mur 310mm	1083,02
272076	ECOROOM 150/430-Ø150mm épaisseur de mur 430mm	1116,14
272077	ECOROOM 150/500-Ø150mm épaisseur de mur 500mm	1149,26
272078	ECOROOM 150/600-Ø150mm épaisseur de mur 600mm	1182,38

Référence	Débit (standard/BOOST) (m <sup>3</sup> /h)		Ø (mm)	Puissance absorbée (W)	Rendement maximum %	Niveau pression sonore (dB(A))	Poids (Kg)
	Insufflation	Extraction					
ECOROOM 100	24/57	21/48	100	3/15	75	22	1,67
ECOROOM 150	29/72	28/61	150	3/15	75	23	2,43



## VENTILATION MECANIQUE CONTROLEE SIMPLE FLUX

L'air intérieur des logements de plus en plus isolés est en général plus pollué que l'air extérieur environnant. La ventilation est une fonction essentielle des bâtiments pour protéger les personnes et les bâtiments.

Depuis 1969, la Ventilation Mécanique Contrôlée (VMC) est réglementée.

- **La ventilation doit être permanente: fonctionnement 24H sur 24**
- **La ventilation doit être générale: pour l'ensemble du logement**

### VMC simple flux autoréglable

Il s'agit du système le plus simple, les débits d'extraction d'air sont constants, l'installation est simplifiée et économique.

L'air neuf pénètre dans la maison par des entrées d'air autoréglables situées en général sur les huisseries des fenêtres des pièces de vie (salon, chambres, bureau, salle de jeux ...). Il est extrait en passant par des bouches d'extraction situées dans les pièces techniques (cuisine, salle de bains, WC) puis extrait vers l'extérieur par un caisson motorisé installé en général dans les combles. Pour améliorer la performance de la ventilation en cuisine, la VMC dispose d'une 2<sup>ème</sup> vitesse (grande vitesse) commandée par un interrupteur 2 vitesses.

### VMC simple flux hygroréglable

Pendant les périodes d'inoccupation des pièces, la pollution étant réduite, les besoins d'extraction d'air sont au minimum, à l'inverse, quand une pièce est occupée, il est nécessaire de renouveler l'air en fonction du niveau de pollution.

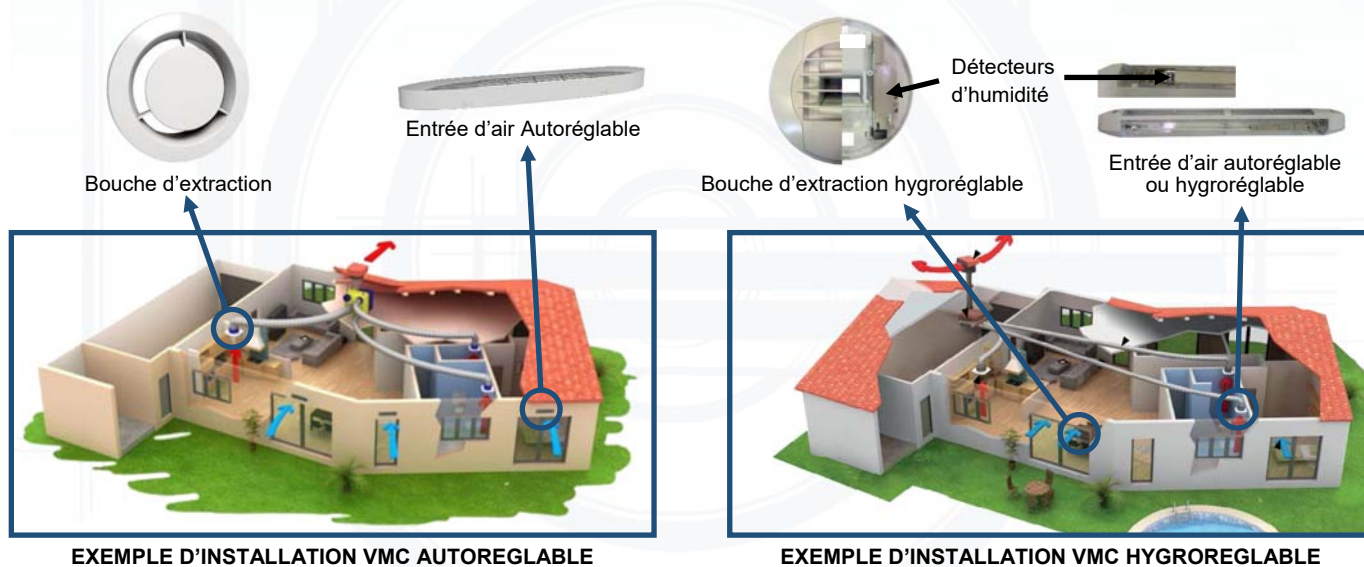
Les détecteurs d'humidité placés dans les bouches d'extraction assurent une gestion modulée de l'air extrait. Concrètement par exemple, une bouche de salle de bains peut varier de 5 à 40 m<sup>3</sup>/h en fonction du taux d'humidité de la pièce, le même principe vaut pour les WC et la cuisine. De plus, pour celle-ci, il sera possible de passer en grande vitesse permettant d'engendrer d'importantes économies d'énergies.

### Différence entre VMC HYGRO A et HYGRO B

- Hygro A : Les entrées d'air sont au standard "autoréglables", le débit d'entrée d'air est constant
- Hygro B : Les entrées d'air sont hygroréglables, l'air entrant varie donc en fonction du taux d'humidité

Le système HYGRO TYPE B permet donc la gestion des débits entrants et sortants afin d'augmenter un peu plus les économies d'énergies. De plus, la VMC Hygroréglable est référencée dans la RT 2005 car la réduction des déperditions est supérieures à 25% minimum comparée à la Ventilation Autoréglable

**Il est possible de remplacer facilement et à moindre cout une VMC type Autoréglable par une version Hygroréglable.**



EXEMPLE D'INSTALLATION VMC AUTOREGLABLE

EXEMPLE D'INSTALLATION VMC HYGROREGLABLE

	AVANTAGES	INCONVÉNIENTS
AUTOREGLABLE	<p>Solution la plus économique à l'installation</p> <p>Possibilité de l'installer soi-même.</p>	<p>Gaspillage important de chauffage</p> <p>Bruit venant de l'extérieur par les entrées d'air</p> <p>Courants d'air</p>

	AVANTAGES	INCONVÉNIENTS
HYGROREGLABLE	<p>Débit d'air entrant variable en fonction de l'humidité donc de l'occupation et des activités</p> <p>Économie d'énergie par rapport à VMC simple flux Autoréglable</p> <p>Rapidement amortissable</p> <p>Possibilité d'ouvrir les fenêtres</p> <p>Si entrées d'air acoustiques : diminution des nuisances sonores extérieures</p> <p>Moins de consommation électrique qu'une VMC DF</p>	<p>Plus coûteuse qu'une VMC simple flux Autoréglable</p> <p>Gaspillage de chauffage</p> <p>Surchauffe en été</p> <p>Petits courants d'air</p> <p>Réagit à l'humidité, mais pas aux polluants extérieurs</p>

## VENTILATION MECANIQUE SIMPLE FLUX AUTOREGLABLE VENTURIA ST

FAMILLE 2281

VMC autoréglable en habitat pavillonnaire conforme au DTU 68-3 et à la nouvelle réglementation acoustique (LW cuisine 30 dB(A)).

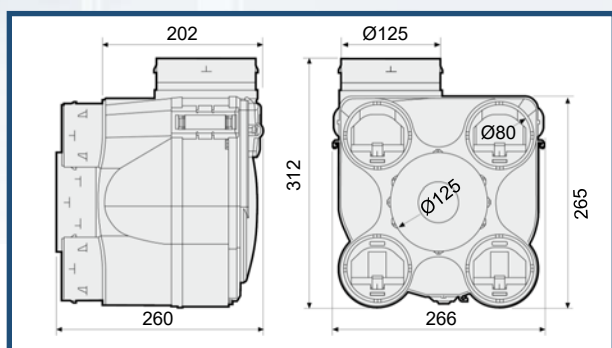
- Roue à action moteur 3 vitesses 230 V - 50 Hz 35 W-Th-C, avec choix des vitesses selon configuration logement par interrupteur monté (réglage suivant nbr de sanitaires raccordés)
- Piquages démontables par 1/4 de tour / régulateurs intégrés aux piquages
- Maîtrise du débit cuisine par Convergent (brevet) : pas de réglage, pas d'encrassement
- Caisson matière plastique
- Particulièrement compact

Pour des maisons du T1 au T7, jusqu'à 4 sanitaires.



VENTURIA ST

Code	Désignation	Prix €/Pce
251375	VENTURIA ST- Caisson VMC Autoréglable pavillon	171,36
272029	COMU2 Inter VMC 2 positions - PV/GV sans position d'arrêt	11,86



SCHEMA VENTURIA ST

Existe également en version commande 3 vitesses radio (RADIOGEM K) : **NOUS CONSULTER**



**Le +**

- Pas de liaison électrique entre le caisson et sa commande cuisine
- Récepteur intégré au caisson
- Grand débit cuisine radiocommandé réglable de 5 minutes à 2 heures

## VENTILATION MECANIQUE SIMPLE FLUX AUTOREGLABLE DECO K

FAMILLE 2281

Caisson aux caractéristiques identiques au modèle VENTURIA ST (couleur différente) mais proposé en kit avec 3 bouches d'extraction design.

Inclus dans le kit :

- 2 bouches sanitaires Ø 80 mm extraplates
- 1 bouche cuisine Ø 125 mm extra-plate
- 2 bouchons

VMC autoréglable en habitat pavillonnaire conforme au DTU 68-3 et à la nouvelle réglementation acoustique (LW cuisine 30 dB(A))

- Roue à action moteur 3 vitesses 230 V - 50 Hz 35 W-Th-C, avec choix des vitesses selon configuration logement par interrupteur monté (réglage suivant nbr de sanitaires raccordés)
- Piquages démontables par 1/4 de tour
- Régulateurs intégrés aux piquages 2x15 m<sup>3</sup>/h et 2 x30 m<sup>3</sup>/h
- Maîtrise du débit cuisine par Convergent (brevet) : pas de réglage, pas d'encrassement
- Caisson matière plastique
- Particulièrement compact

Pour des maisons du T1 au T7, jusqu'à 4 sanitaires.

La version DECO DHU K est équipée d'une sonde hygrométrique située sur le caisson.

Le potentiomètre de réglage protégé par un bouchon situé sur le caisson permet de sélectionner avec précision le taux d'humidité de 60% à 90% HR. Ainsi le caisson DECO DHU K peut passer automatiquement en grand débit et extraire l'humidité ambiante des pièces techniques. Lorsque l'humidité sera redescendue en dessous de la valeur sélectionnée, le caisson DECO DHU K reprendra automatiquement le débit de base.



KIT AUTO DECO K



KIT DECO DHU

Code	Désignation	Prix €/Pce
251371	DECO K - Kit VMC Autoréglable : caisson + 3 bouches	192,66
251372	DECO DHU K- Kit VMC Autoréglable avec sonde hygro : caisson + 3 bouches	229,60
272029	COMU2 Inter VMC 2 positions - PV/GV sans position d'arrêt	11,86

## VENTILATION MECANIQUE SIMPLE FLUX AUTOREGLABLE DECO FLAT

FAMILLE 2281

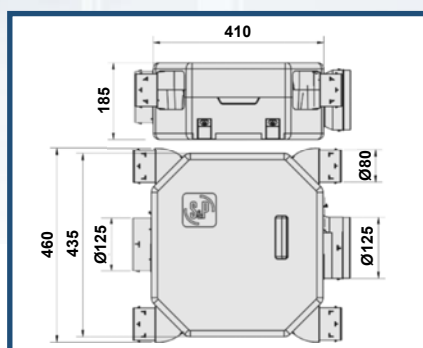
Le groupe d'extraction DECO FLAT assure le renouvellement de l'air dans les logements, spécial rénovation extra plat :

- Caisson PPE ultra silencieux
- Extra-plat : Adapté aux espaces réduits type faux-plafonds, hauteur 185 mm
- 4 piquages sanitaires Ø80 bi-directionnels (système Twist), 1 piquage cuisine Ø125
- Rejet Ø125
- Piquages démontables par 1/4 de tour / Montage des gaines ultra-rapide (système Easyfix)
- Moteur 3 vitesses 230V - 50 Hz, consommation moyenne : 35 W-Th-C avec choix des vitesses selon configuration logement par interrupteur monté (réglage suivant nbr de sanitaires raccordés)

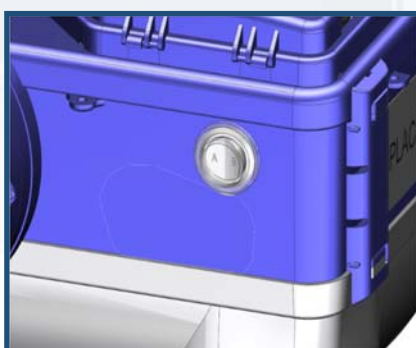


DECO FLAT

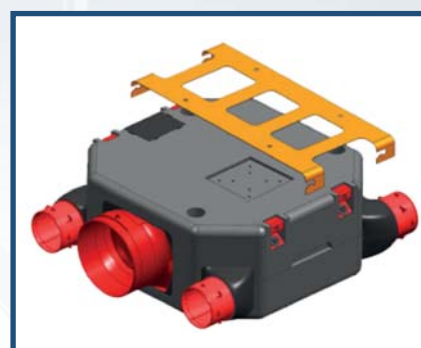
Code	Désignation	Prix €/Pce
251373	DECO FLAT N - Caisson VMC Autoréglable pavillon Ultra plat	<b>308,00</b>
251374	DECO FLAT DHU N- Caisson VMC Autoréglable pavillon Ultra plat	<b>397,38</b>
272029	COMU2 Inter VMC 2 positions - PV/GV sans position d'arrêt	<b>11,86</b>



SCHEMA DECO FLAT



SELECTEUR NBR DE SANITAIRE



PLATINE DE FIXATION

## VENTILATION MECANIQUE SIMPLE FLUX AUTOREGLABLE AEROGEM

FAMILLE 2281

VMC autoréglable en habitat pavillonnaire, conforme à la nouvelle réglementation acoustique (LW cuisine 30 dB(A)).

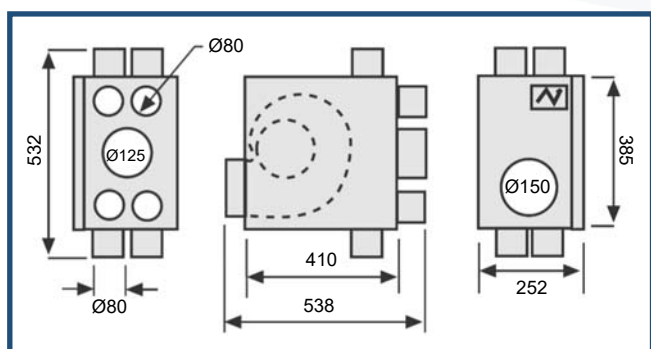
- Roue à action, moteur 3 vitesses, 230 V - 50 Hz, 60 / 150 W avec choix des vitesses selon configuration logement par interrupteur monté (réglage suivant nbr de sanitaires raccordés)
- Caisson en acier galvanisé
- 8 piquages sanitaires avec régulateurs intégrés (bi-débit 15/30 m<sup>3</sup>/h réglable)
- 1 piquage cuisine (clapet modulable en fonction du logement) / Piquage de rejet Ø150mm
- Adapté aux réseaux longs et/ou à fortes pertes de charges

Pour des maisons du T4 au T7, jusqu'à 8 sanitaires.

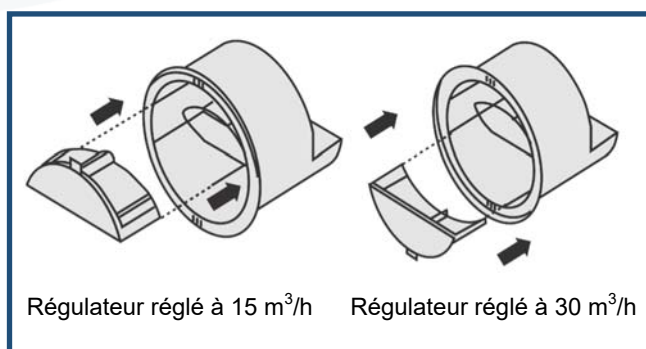


AEROGEM

Code	Désignation	Prix €/Pce
272015	AEROGEM N - VMC Autoréglable grande maison 8 piquages sanitaires	<b>525,60</b>
272029	COMU2 Inter VMC 2 positions - PV/GV sans position d'arrêt	<b>11,86</b>



SCHEMA AEROGEM



REGLAGE REGULATEUR 15/30 m<sup>3</sup>/h

## VENTILATION MECANIQUE SIMPLE FLUX HYGROREGLABLE

FAMILLE 2281

VMC hygroréglable de type A ou B en habitat individuel permettant de réaliser 12% d'économie par rapport à une VMC Autoréglable.

La VMC hygroréglable OZEO permet de réduire les déperditions de chaleur grâce à la modulation des débits. Le calibrage des débits sur les entrées d'air et bouches d'extraction s'opère en fonction de l'humidité intérieure.

L'OZEO existe maintenant en 2 versions :

- OZEO 2 : Basse consommation moteur à courant alternatif 3 vitesses avec choix des vitesses selon configuration logement par interrupteur monté (réglage suivant nbr de sanitaires raccordés)
- Consommation à partir de 28W-Th-C, niveau pression acoustique à la bouche cuisine à 1,5 m :19,5 dB(A)
- OZEO 2 CC : Très basse consommation moteur à courant continu consommation à partir de 5,1W-Th-C, niveau pression acoustique à la bouche cuisine à 1,5 m :17,5 dB(A)

La nouvelle gamme OZEO se caractérise par :

- Consommation ultra-performante
- Aspiration : Sanitaire : 6 piquages Ø 80 / Cuisine : 1 piquage Ø 125 mm modulable et orientable à 90° (système Twist breveté) permettant une installation dans toutes les situations
- Rejet d'air vicié Ø 160 mm (débit garanti et consommation électrique réduite)
- Nouveaux colliers de serrage et une fixation encore plus rapide des gaines clipsables et déclinables pour une utilisation simplifiée (système Easyfix breveté)
- Etanchéité optimale à l'air grâce à la fabrication en double injection

Pour des maisons du T1 au T7, jusqu'à 6 sanitaires.



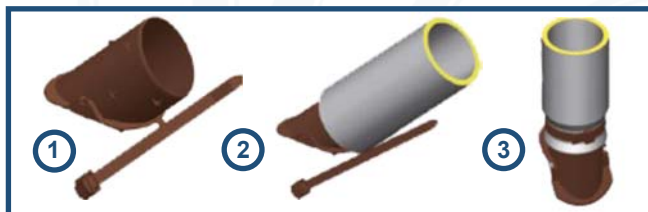
OZEO ST



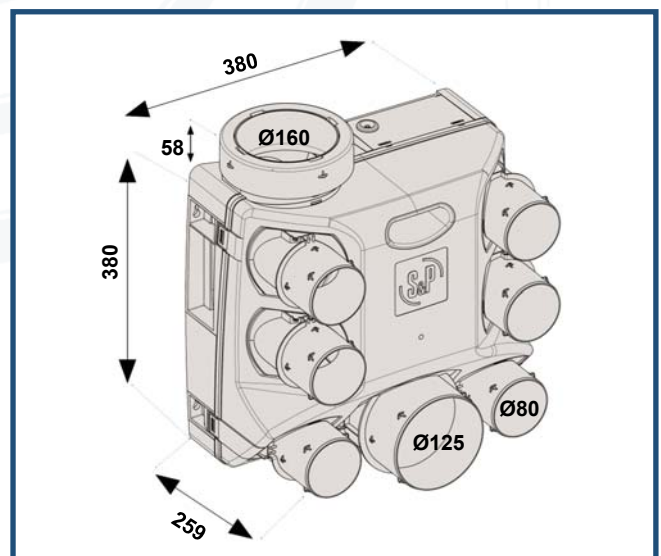
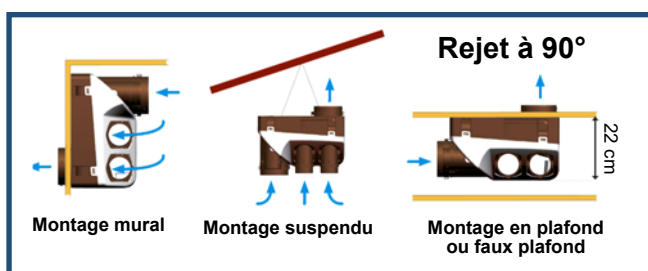
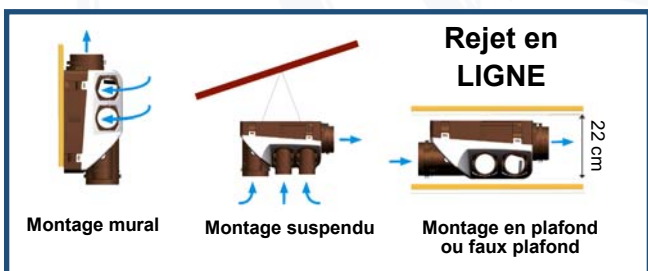
OZEO ECOWATT



Code	Désignation	Prix €/Pce
251348	OZEO ST- Caisson VMC HA/HB basse consommation	353,89
251337	OZEO ECOWATT - Caisson VMC HA/HB très basse consommation	463,84



SYSTEME EASYFIX



## VENTILATION MECANIQUE SIMPLE FLUX HYGROREGLABLE OZEO FLAT

FAMILLE 2281

La VMC hygroréglable OZEO FLAT permet de réduire les déperditions de chaleur grâce à la modulation des débits. Le calibrage des débits sur les entrées d'air et bouches d'extraction s'opère en fonction de l'humidité intérieure.

L' OZEO FLAT existe en 2 versions :

- OZEO FLAT : Basse consommation moteur à courant alternatif 3 vitesses avec choix des vitesses selon configuration logement par interrupteur monté (réglage suivant nbr de sanitaires raccordés)
- Consommation à partir de 28 W-Th-C
- OZEO FLAT ECOWATT : Très basse consommation moteur à courant continu : consommation à partir de 5 W-Th-C

La nouvelle gamme OZEO FLAT se caractérise par :

- Caisson PPE ultrasilencieux
- Extra-plat : Adapté aux espaces réduits type faux-plafonds, hauteur 185 mm
- 4 piquages sanitaires Ø 80 bi-directionnels (système Twist) / 1 piquage cuisine Ø 125
- Rejet Ø 160
- Piquages démontables par 1/4 de tour
- Montage des gaines ultra-rapide (système Easyfix breveté)
- Moteur 3 vitesses (ST) ou 1 vitesse variable (ECOWATT) 230V - 50 Hz

Pour des maisons du T2 au T4, jusqu'à 4 sanitaires.



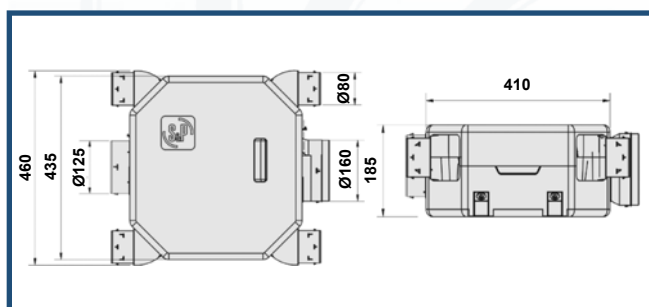
OZEO FLAT



OZEO FLAT



Code	Désignation	Prix €/Pce
251342	OZEO FLAT - Caisson VMC HA/HB basse consommation extra-plat	384,14
251343	OZEO FLAT ECOWATT - Caisson VMC HA/HB très basse consommation extra-plat	465,55



DIMENSIONS OZEO FLAT



SELECTEUR NBR DE SANITAIRE

## VMC + CHAUFFE EAU THERMODYNAMIQUE

FAMILLE 2281

Le système CETHO est un système 2 en 1 VMC + chauffe-eau thermodynamique, la ventilation couplée à une pompe à chaleur assure le renouvellement d'air et récupère les calories de l'air extrait pour assurer la production d'eau chaude.

### Économique et performant

- COP élevé : 4,2 norme EN 255-3 (à 150 m<sup>3</sup>/h), 2,9 norme EN 16 147 (à 150 m<sup>3</sup>/h)
- COP stable grâce à l'apport constant des calories de l'air extrait par le réseau VMC
- Moteur très basse consommation de la VMC : 17,7W-Th-C
- Jusqu'à 75% d'économie sur le coût énergétique de la production d'eau chaude (ECS)
- Jusqu'à 12% de gain sur la facture chauffage (hygro B)

### Souplesse

- By-pass automatique de la PAC et du filtre lorsque le chauffe-eau est à l'arrêt (16h/24). Permet de diminuer la consommation de la VMC et d'augmenter de 60% la durée de vie du filtre
- La fonction Boost permet de produire l'eau chaude supplémentaire pour vos invités

### Pratique

- Apport constant d'eau chaude 24/24h
- Le ballon de 195 litres équivaut aux 300 litres d'un chauffe-eau traditionnel
- Système de manutention intégré pour faciliter le déplacement et la pose

### Esthétique et fonctionnel

- Un style épuré et sobre
- Un encombrement réduit
- Raccordements accessibles en façade et invisibles

### Caractéristiques chauffe-eau

- Appareil monobloc.
- Cuve en acier émaillé.
- Ballon de 187L avec isolation thermique de 80 mm et acoustique renforcées
- ECS jusqu'à 6 personnes avec système anti-légionelles et anode anti-corrosion
- Branchements simplifiés
- Faible niveau sonore (32,4 dB(A))
- Puissance PAC 720 W / puissance appoint électrique : 1500 W
- T° max eau PAC : 57° C / T° max appoint : 65° C

### Caractéristiques VMC

- Du T1 au T7, 2 à 6 sanitaires
- Pression constante quel que soit le niveau d'encrassement du filtre
- Moteur très basse consommation
- Filtre G2

### Ecran digital en façade

#### Fonctionnement automatique

- Boost
- Retour en mode PAC automatique après cycle boost manuel
- Réglage de consigne de T°C eau chaude
- VMC seule en mode bypass
- Cycle anti-légionellose programmable
- Délestage programmable (selon contrat EDF)
- Programmation période absence pour mise en route automatique PAC
- Contrôle encrassement du filtre

#### Visualisation

- Fonctionnement en heures creuses
- Fonctionnement du compresseur
- Fonctionnement de la batterie d'appoint

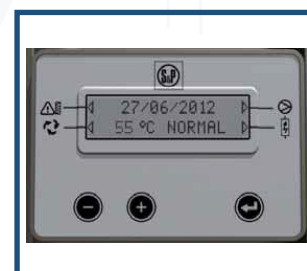
Pour des maisons du T1 au T7, jusqu'à 6 sanitaires.



CETHO



INTERIEUR CETHO

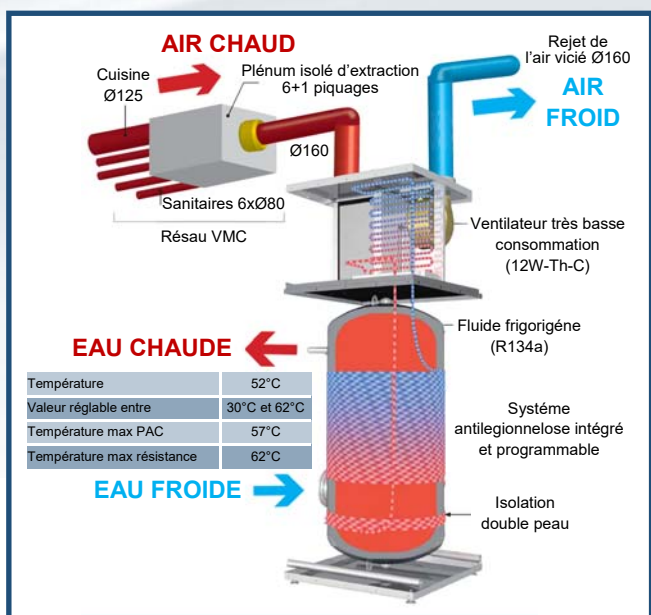


AFFICHEUR CETHO

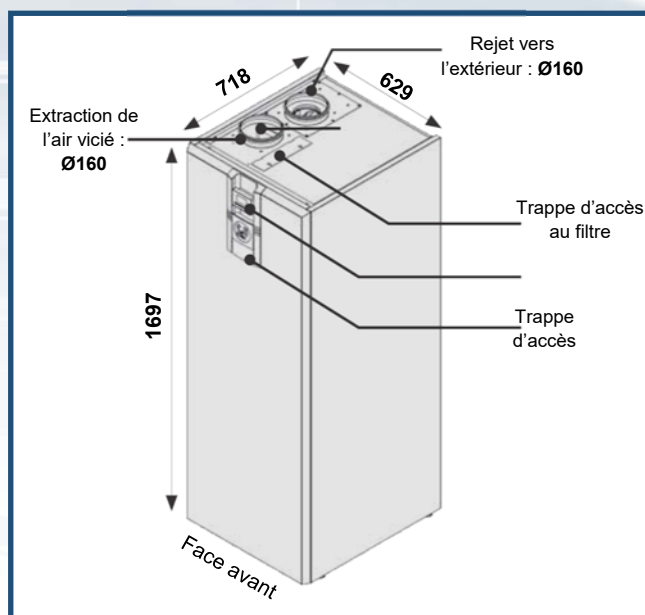




Code	Désignation	Prix €/Pce
251392	CETHEO - VMC + chauffe eau thermodynamique	6325,92
<b>Accessoires</b>		
251393	Filtre G2 CETHEO - Filtre de rechange CETHEO	41,89
272046	EXT 5P/125 Plénum extraction isolé 4xØ80+1xØ125 sortie 1xØ125 + adaptateur Ø160	176,78



PRINCIPE DE FONCTIONNEMENT CETHEO



SCHEMA CETHEO

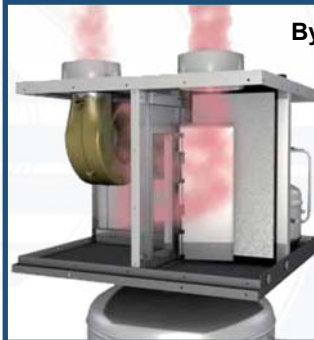
### 3 MODES D'UTILISATIONS

**Mode VMC hygro type A ou B**  
Répond aux exigences de la RT et des labels type BBC Neuf et rénovation.

**Mode VMC auto**  
Installation en rénovation quand la VMC est absente.

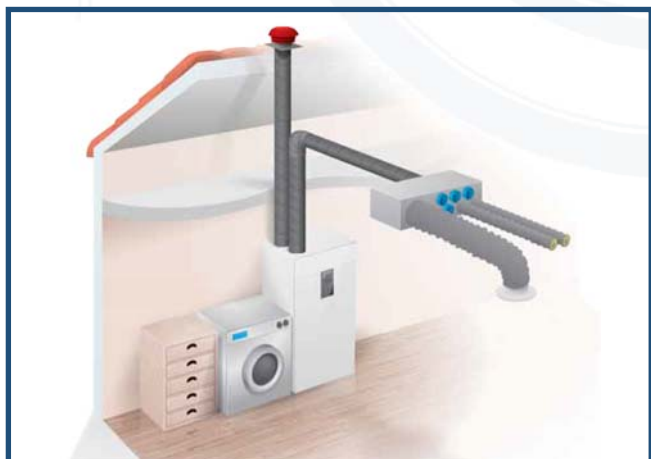
**Mode ambiant**  
Lorsque le projet concerne uniquement la production d'eau chaude.

### By-pass du filtre et de la PAC



Lorsque l'eau est assez chaude, la PAC n'est pas en service seule la ventilation fonctionne.

- Encrassement réduit de la PAC
- Encrassement réduit du filtre (60% de durée de vie en +)
- Réduction des pertes de charges
- Diminution de la consommation électrique du ventilateur



EXEMPLE D'INSTALLATION CETHEO PAR DISTRIBUTION



EXEMPLE D'INSTALLATION CETHEO PAR REPARTITION

## VENTILATION MECANIQUE SIMPLE FLUX GAZ

**FAMILLE 2281**

VMC en habitat individuel pour l'extraction des produits de combustion d'une chaudière gaz et renouvellement d'air du logement (VMC).

Appareil compatible VMC de type :

- Autoréglable

Piquage  $\varnothing$  125 mm complémentaire dans le cas d'une installation avec chaudière en garage.

- **Caisson** en tôle galvanisé et moteur 220/240V-50Hz, avec choix des vitesses selon configuration logement par interrupteur monté (réglage suivant nbr de sanitaires raccordés)

### Piquages

Aspiration :

- 1  $\varnothing$  125 galvanisé avec joint Véloduct pour le raccordement de la chaudière
- 4  $\varnothing$  80 polyéthylène dont 2 obturés
- 1  $\varnothing$  125 polyéthylène obturé pour le raccordement de la bouche cuisine quand la chaudière est hors volume de chauffe

Refolement :

- 1  $\varnothing$  160 avec joint Véloduct

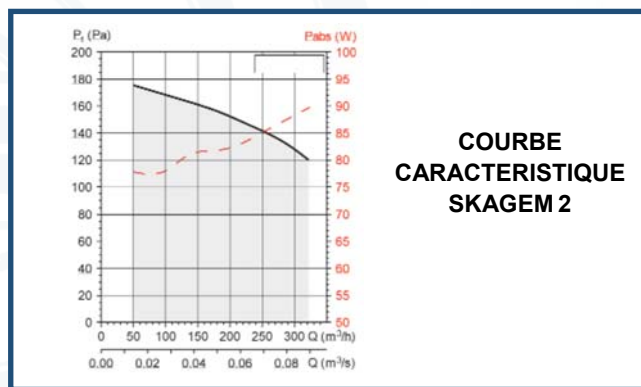
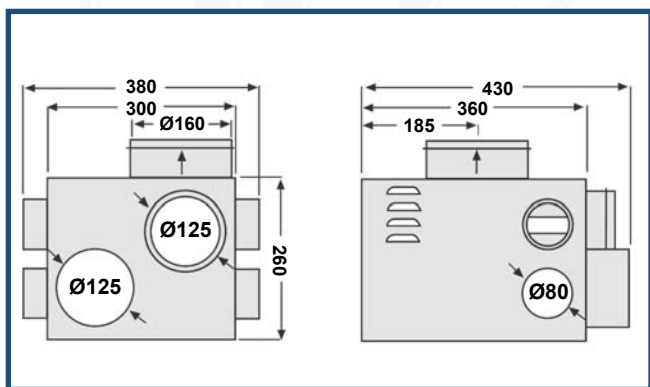
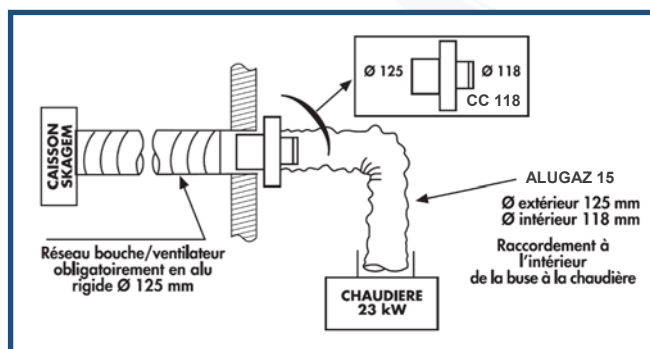
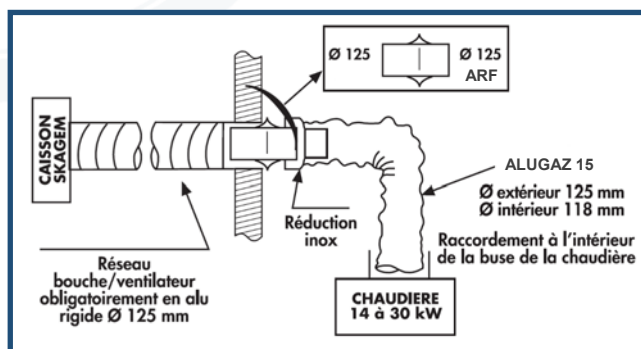
Le **SKAGEM** répond aux installations de gaz

- **Auto réglable** : DTU 68-3


**SKAGEM 2**

**MOTEUR SKAGEM  
HORS VEINE D'AIR**

Code	Désignation	Prix €/Pce
251395	SKAGEM 2- VMC GAZ	567,33
410129	ALUGAZ 15 VMC D125/132 Lg : 1,5ml	55,92


**COURBE  
CARACTERISTIQUE  
SKAGEM 2**

**Application chaudière en CUISINE**

**Application chaudière HORS VOLUME DE CHAUFFE**

ACCESSOIRES DE POSE SPECIAL VMC GAZ : FAMILLE 6 ENTREES D'AIR & BOUCHES  
: FAMILLE 7 FLEXIBLES

## VENTILATION MECANIQUE CONTROLEE DOUBLE FLUX

Le principe du double-flux est d'extraire l'air vicié des pièces humides et d'insuffler de l'air neuf dans les pièces de vie en générant un minimum de perte thermique et en consommant le moins d'énergie possible.

Ainsi, en hiver, on extrait des pièces humides de l'air chaud et on insuffle de l'air chaud dans les pièces de vie. En été, on extrait des pièces humides de l'air chaud et on insuffle de l'air plus frais dans les pièces de vie.

Le fonctionnement : une centrale, équipée de 2 ventilateurs à très faible consommation électrique, aspire l'air vicié et chaud des pièces humides, et en même temps aspire l'air frais neuf de dehors. Ces 2 flux d'air passent dans l'échangeur (situé dans la centrale) et se croisent sans se mélanger.

Le flux d'air chaud transfère ses calories au flux d'air froid qui, ainsi, se réchauffe.

A la sortie de l'échangeur, l'air « réchauffé » est insufflé dans les pièces de vie et l'air refroidi est rejeté dehors.

Système de référence dans le cadre des bâtiments basse consommation, le système DF permet de récupérer jusqu'à 92% des calories de l'air extrait.

En les mélangeant à l'air entrant, grâce à un échangeur, et en les insufflant dans les pièces de vie, l'économie de chauffage peut aller jusqu'à 25%.

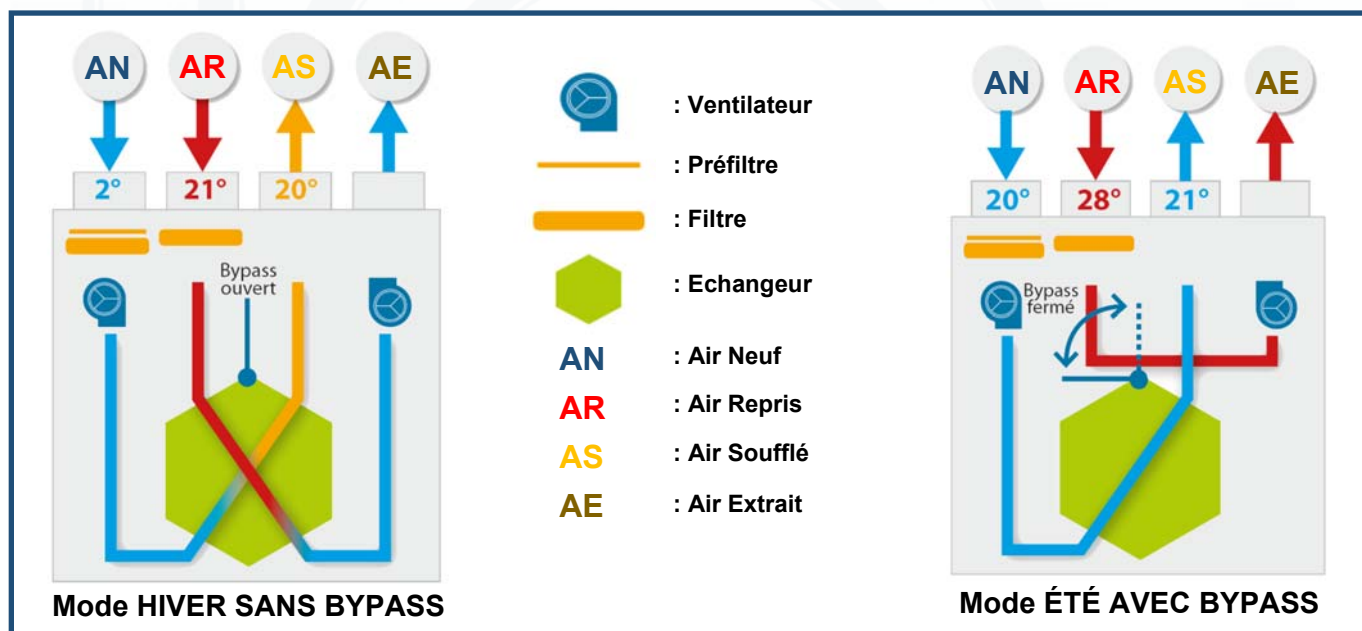
**Rafraîchissement** : En été, en évitant l'échangeur, le système By pass permet l'introduction de l'air frais nocturne, sans qu'il ne soit réchauffé au contact de l'air chaud accumulé dans la maison en journée.

**Qualité d'air** : En complément, l'air neuf entrant est filtré ce qui permet d'avoir en permanence une qualité de l'air intérieur.

**Confort Acoustique** : Les entrées d'air classiques étant remplacées par une seule prise d'air, les bruits extérieurs sont supprimés. Les caissons double flux sont fortement isolés phoniquement.

Le niveau sonore des moteurs est très faible, mais il est souhaitable d'installer le caisson dans une pièce technique, comme la buanderie ou le cellier, par exemple. Ainsi, la transmission du bruit dans les pièces de vie est pratiquement inexistante.

## PRINCIPE DE FONCTIONNEMENT DOUBLE FLUX



Un échangeur situé dans le caisson permet de récupérer les calories avant le rejet de l'air vers l'extérieur. L'air entrant est ainsi pré-chauffé.

### Exemple de gain :

- Air neuf entrant : 2°C
- Air extrait : 21°C

Dans un système simple flux classique, l'air est introduit dans la maison à 2°C par les entrées d'air. Il a besoin d'être réchauffé.

**Avec le double flux : air neuf entrant réchauffé : 20°C.**

En évitant l'échangeur, le By Pass permet l'introduction de l'air frais nocturne, sans qu'il ne soit réchauffé au «contact» de l'air chaud accumulé dans la maison en journée.

### Exemple de gain :

- Air intérieur extrait : 28°C

**Avec le double flux : air neuf nocturne entrant : 21°C**

Ce système fonctionne automatiquement lorsque la température extérieure est inférieure à la température intérieure. Dans ce cas l'air entrant rafraîchit l'air du logement.

## VENTILATION MECANIQUE DOUBLE FLUX RENOVATION FAMILLE 2288

VMC double flux pour l'habitat individuel utilisable du T3 au T7 particulièrement recommandé pour la rénovation.

Mise en œuvre en comble ou local technique, installation horizontale.

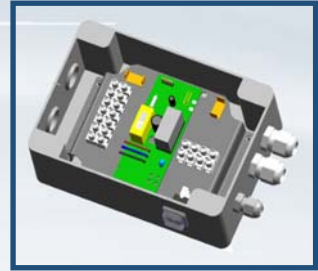
- Economie d'énergie avec des rendements jusqu'à 92% (version ST-HR)
- Double Filtration Air neuf et air repris
- Moteurs monophasés 230V - 50 Hz 3 vitesses (consommation : 60 W-Th-C), Bornier de raccordement déporté avec choix des vitesses selon configuration logement par interrupteur monté (réglage suivant nbr de sanitaires raccordés)
- By-pass à commande manuelle intégré dans le caisson
- Télécommande filaire avec boost cuisine, alarme filtres encrassés et gestion by-pass
- Entretien facile des filtres sans démontage de la façade
- Raccord d'évacuation permanente des condensats. Ø 19
- Plénum d'extraction intégré au corps du ventilateur
- Face extraction air vicié : 4 piquages Ø 80 mm / 1 piquage cuisine Ø 125 mm
- Face introduction air neuf : 1 piquage Ø 150 mm
- Face rejet : 1 piquage Ø 150 mm
- Face insufflation : 1 piquage Ø 150 mm

Possibilité de remplacer un ancien AKOR ST par un AKOR ST-HR.

2 possibilités de réseau d'insufflation, soit par dérivation, soit par répartiteur.



**AKOR BP HR + CDM**



**BOITIER DEPORTE**



**PLENUM EXTRACTION**

Code	Désignation	Prix €/Pce
272004	AKOR BP HR - Centrale double flux rénovation haut rendement	<b>1924,80</b>
272006	AKOR BP- Centrale double flux rénovation standard	<b>1592,00</b>

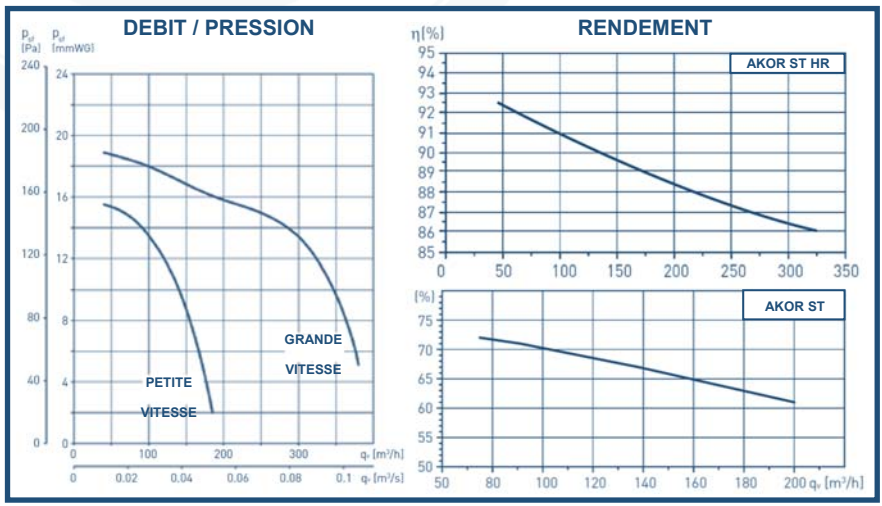
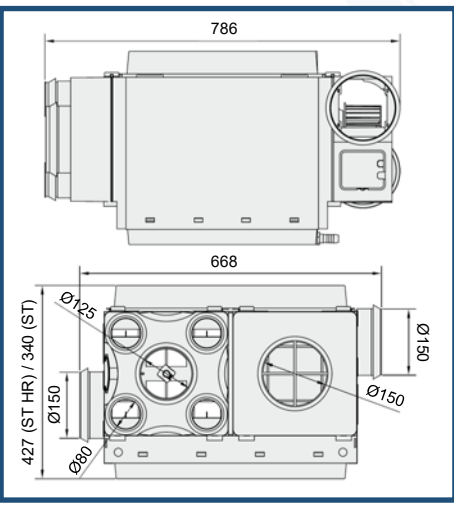
**Accessoires**

272045	Jeux de 2 filtres pour AKOR ST et AKOR ST HR	<b>45,23</b>
272005	ABE / DEG (550W) - Batterie automatique ANTIGEL 550W	<b>373,30</b>

## CARACTERISTIQUES TECHNIQUES

Modèle	Tension (V)	Puissance moteur (W)		Débit (m³/h)	Rendement récupérateur (%)	Commande fournie	Poids (Kg)
		PV	GV				
AKOR BP HR	230	53	132	180	92	Inter 2P	16
AKOR BP	230	53	132	180	65	Inter 2P	15

## DIMENSIONS & COURBES DE SELECTION



## VENTILATION MECANIQUE DOUBLE FLUX HAUT RENDEMENT NEUF

FAMILLE 2288

Double flux pour maisons individuelles, équipée d'un échangeur à contre flux, rendement jusqu'à 92% et équipée de moteurs EC très basse consommation, pour logement du T2 au T5 - jusqu' à 4 sanitaires.

Afin d'optimiser la consommation et, dans un même temps, la qualité de l'air, il est possible de connecter une sonde proportionnelle (Co2, humidité, OAI,...), elle permet également de réguler directement une batterie de pré ou post chauffage.

Equipé d'un By-pass 100% et, grâce à ces filtres M5, elle assure une parfaite protection vis-à-vis des pollutions extérieures et protège l'échangeur.

Grâce à sa télécommande (Radio, Filaire ou smartphone) il est possible depuis la cuisine d'actionner le boost, le by-pass ainsi que de visualiser et désactiver l'alarme filtres.

Design innovant et élégant, dessinée pour s'intégrer parfaitement dans l'espace chauffé : cellier, placard, buanderie... Aux dimensions standards de vos meubles hauts.

### COMPOSITION :

- Structure autoportante Polypropylène PPE
- Etanchéité optimale à l'air
- Echangeur à contre-flux jusqu'à 92% de rendement
- Moteurs EC (consommation : 18 W-Th-C)
- Ventilateur à réaction silencieux (27 dB(A))
- Corps en PPE
- Accès en façade à tous les composants internes
- 4 piquages D125 mm avec joint d'étanchéité
- Télécommande radio (version RD), filaire (version FL) ou via smartphone (version APP)
- By-pass 100% manuel ou automatique
- Boost manuel temporisé 1/2 h
- Alarme filtres
- Filtres F5 sur l'air neuf et G4 sur l'air repris accessible en façade
- Pour maisons climatisées : étudiée pour la gestion spécifique des condensats en été comme en hiver (2 siphons)

### COMMUNICATION :

- Peut être intégrée au système domotique de la maison
- Equipée du protocole Modbus : Communication universelle via passerelles vers tous les autres protocoles (KNX, X20, MyHome...)



DOMEO 210



COMMANDE DOMEO



Code	Désignation	Prix €/Pce
272010	DOMEO 210 FL- Centrale double flux autoréglable haut rendement cdm filaire	2320,00
272011	DOMEO 210 RADIO - Centrale double flux autoréglable haut rendement cdm RADIO	2435,20
272012	DOMEO 210 HY - Centrale double flux hygroréglable haut rendement	3032,00
272013	DOMEO 210 APP - Centrale double flux autoréglable haut rendement cdm SMARTPHONE	3032,00

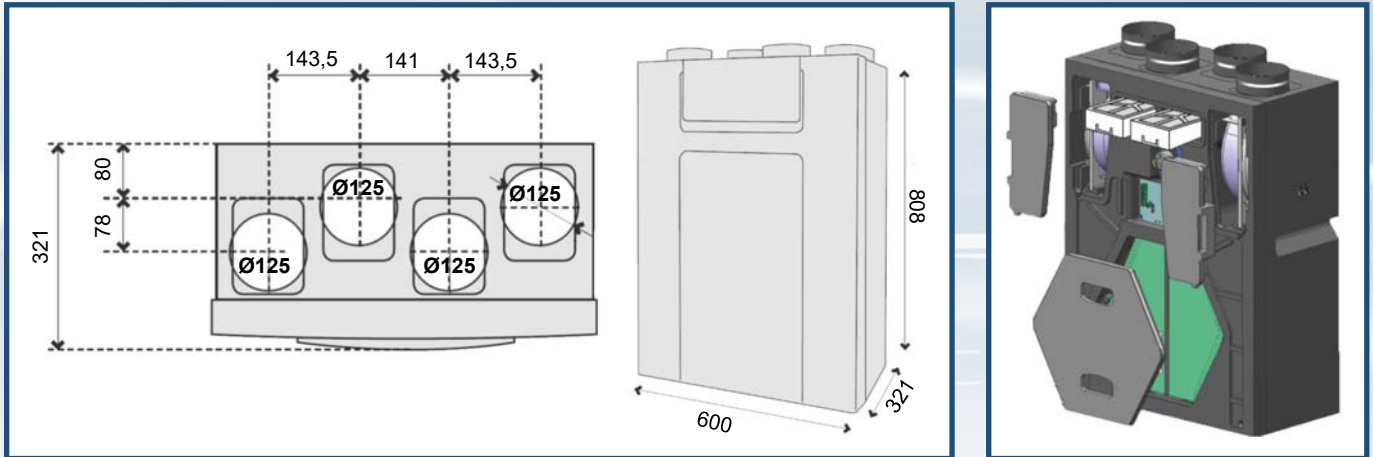
### Accessoires

272051	Joues latérales DOMEO	103,20
272048	Filtre de rechange M5/G4 DOMEO	95,49
272052	Filtre de rechange F7/G4 DOMEO	124,11

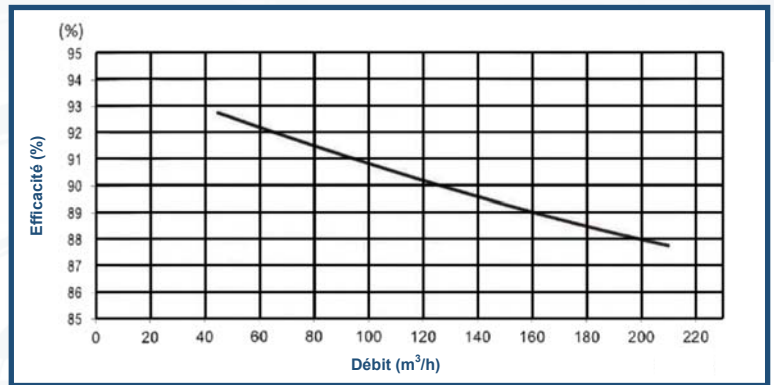
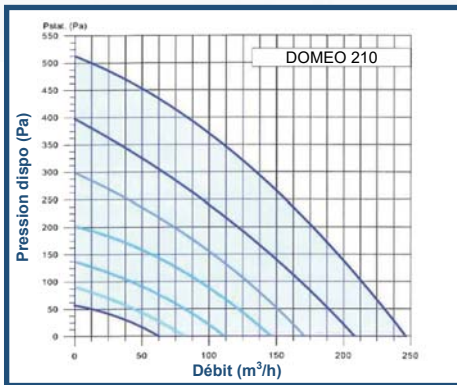
## CARACTERISTIQUES TECHNIQUES

Modèle	Tension (V)	Débit (m <sup>3</sup> /h)	Rendement récupérateur (%)	Type de VMC	Commande fournie	Poids (Kg)
DOMEO FL	230	210	92	Autoréglable	Filaire	15
DOMEO RADIO	230	210	92	Autoréglable	Radio	15
DOMEO APP	230	210	92	Autoréglable	Application smartphone	15
DOMEO HY	230	210	92	Hygroréglable	Interrupteur	15

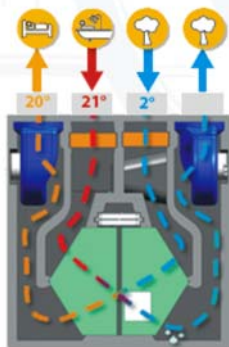
**DIMENSIONS**



**COURBES DE SELECTION**



**FONCTIONNEMENT HIVER**

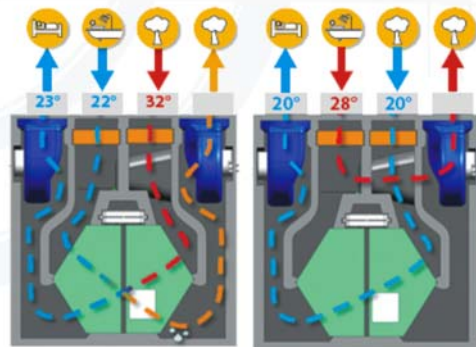


HIVER : fonctionnement sans by-pass

**En hiver : réchauffage de l'air**

L'air neuf froid venant de l'extérieur capte jusqu'à 92% des calories de l'air chaud extrait des pièces techniques (cuisine, bains, WC).

**FONCTIONNEMENT ETE**



ETE : fonctionnement sans by-pass

ETE : fonctionnement avec by-pass

**En été : rafraîchissement de l'air**  
**By-pass automatique ou manuel**

- Dans la journée, quand l'air extérieur est plus chaud que l'air intérieur, il est refroidi dans l'échangeur.
- La nuit, c'est l'air extérieur qui est le plus frais. Grâce au by-pass automatique, l'échangeur est court-circuité.

Dans les deux cas, c'est de l'air rafraîchi qui est insufflé dans la maison.

## VENTILATION MECANIQUE DOUBLE FLUX HAUT RENDEMENT NEUF

FAMILLE 2288

Centrale double flux équipée d'un échangeur à contre flux et de moteurs à courant continu pour tout logement du T3 au T9- jusqu' à 6 sanitaires particulièrement adaptée au logement type THPE (Très haute performance énergétique), BBC (bâtiments basse consommation) ou passive.

Ces atouts lui permettent d'obtenir un rendement jusqu'à 92% et une consommation moyenne inférieure à 40W. Sa filtration haute efficacité de type F5 contribue à une qualité d'air irréprochable.

Le module de programmation par radio fréquence facilite le pilotage de toutes les fonctions de la centrale.

Caisson pour installation dans les pièces de service : buanderie, cellier, arrière-cuisine, chaufferie...

3 positions possibles d'installation

- Montage mural
- Montage au sol : vertical

Composition :

- 2 ventilateurs centrifuges à débit constant (consommation : 39 W-Th-C)
- Échangeur à contre flux très haut rendement
- Filtre à l'insufflation M5 avec préfiltre G4
- Filtre à l'extraction G4
- By-pass 100%
- 4 piquages de Ø 150/160 mm
- 1 évacuation condensats pour montage vertical
- 1 kit de suspension mural

Version Radio (RD) :

- Module de programmation radio fréquence
- Boost cuisine par radio fréquence (grande vitesse) temporisé ½ heure
- 1 antenne d'une puissance d'émission / réception de 150 mètres en champ libre

Version Filaire (FL) :

- Interrupteur 3 vitesses



IDEO 325



IDEO 325



Code	Désignation	Prix €/Pce
272020	IDEO 325 FL- Centrale double flux haut rendement cdm filaire	3898,29
272001	IDEO 325 RADIO - Centrale double flux haut rendement cdm RADIO	4013,81

### Accessoires

272035	KIT G4 IDEO - Filtre de rechange G4	22,18
272037	KIT M5/G4 IDEO - Filtre de rechange M5 + G4	110,86
272034	KIT F7/G4 IDEO - Filtre de rechange F7 + G4	144,98
272021	BOOST IDEO - Bouton poussoir grande vitesse cuisine supplémentaire pour version RADIO	134,74
272049	KIT ECG IDEO RD - Cache gaine coulissant pour IDEO version RADIO	390,58
272036	KIT ECG IDEO FL - Cache gaine coulissant pour IDEO version FILAIRE	390,58
272038	KIT ECG IDEO INF - Panneau cache pieds inférieur 36mm	131,20
272022	KIT ANT.200 IDEO - Antenne radio longue portée (200m) pour réception difficile	117,68

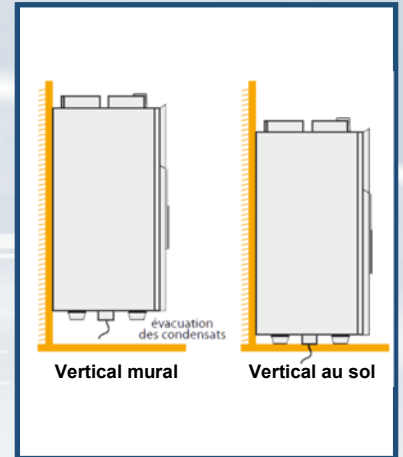
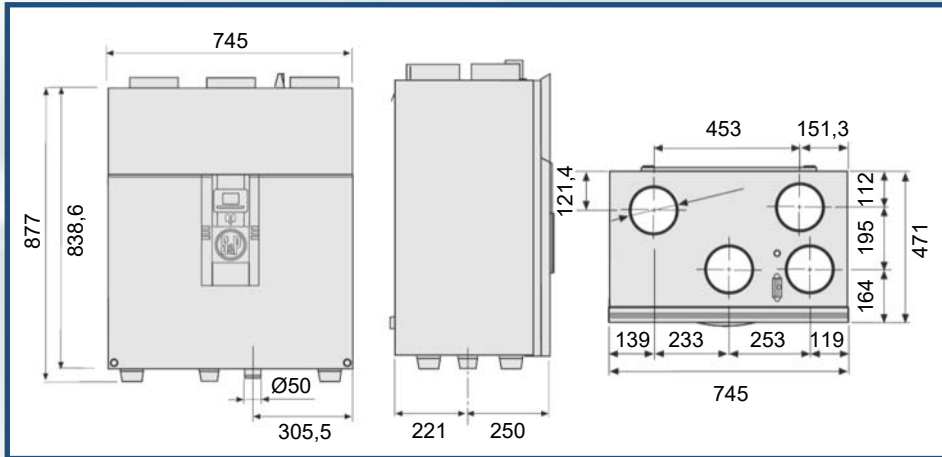
## CARACTERISTIQUES TECHNIQUES

Modèle	Tension (V)	Débit (m <sup>3</sup> /h)		Rendement récupérateur (%)		Commande fournie	Poids (Kg)
		min	max	min	max		
IDEO FL	230	90	325	86	92	Filaire	45
IDEO RADIO	230	90	325	86	92	Radio	45

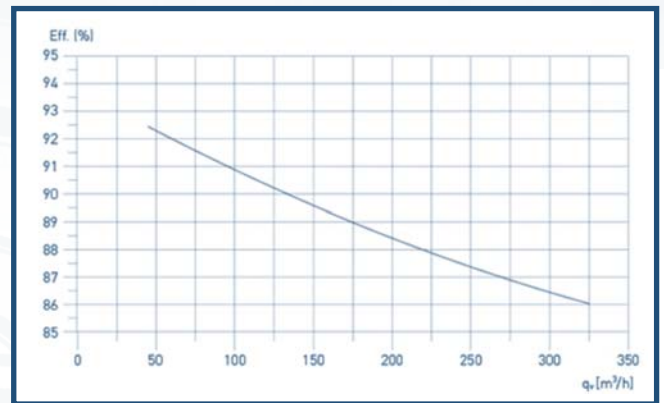
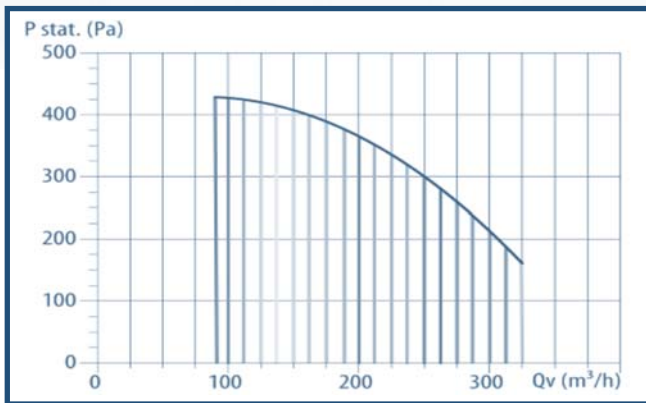
VENTILATION MECANIQUE DOUBLE FLUX HAUT RENDEMENT NEUF

FAMILLE 2288

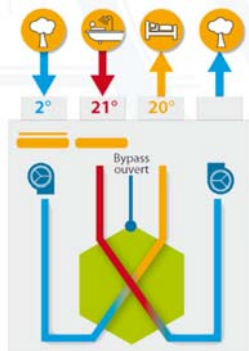
DIMENSIONS & POSSIBILITES DE MONTAGE



COURBES DE SELECTION



FONCTIONNEMENT HIVER

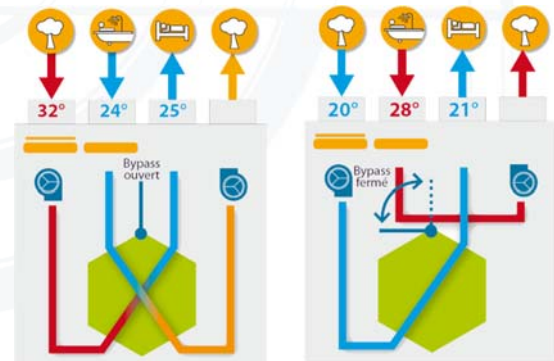


HIVER : fonctionnement sans by-pass

En hiver : réchauffage de l'air

L'air neuf froid venant de l'extérieur capte jusqu'à 92% des calories de l'air chaud extrait des pièces techniques (cuisine, bains, WC).

FONCTIONNEMENT ETE



Ete : fonctionnement sans by-pass

Ete : fonctionnement avec by-pass

En été : rafraîchissement de l'air  
By-pass automatique ou manuel

- Dans la journée, quand l'air extérieur est plus chaud que l'air intérieur, il est refroidi dans l'échangeur.
- La nuit, c'est l'air extérieur qui est le plus frais. Grâce au by-pass automatique, l'échangeur est court-circuité.

Dans les deux cas, c'est de l'air rafraîchi qui est insufflé dans la maison.



**VENTILATION MECANIQUE DOUBLE FLUX HAUT RENDEMENT NEUF**

**FAMILLE 2288**

IDEO 450 ECOWATT est une VMC double flux avec récupération de chaleur jusqu'à 92%.

Cette unité «PLUG & PLAY» possède un by-pass 100% air neuf. Une filtration M5 (ou sur demande F7) est prévue sur l'air neuf et un filtre M5 est prévu pour l'air extrait.

Le caisson se compose de panneaux doubles parois autoporteurs 25mm d'épaisseur avec une peinture époxy blanche, isolés thermiquement et acoustiquement par laine minérale.

Le ventilateur de type à aubes arrière (réactions) est équipé d'un moteur à courant continu EC très basse consommation 220V, 50/60Hz.

L'échangeur à flux parallèle de type contre-flux est en aluminium.

Une porte d'accès est prévue pour la maintenance.

IDEO 450 ECOWATT est piloté par un interrupteur filaire à 3 positions.

Elle est spécialement adaptée pour les très grands logements ou le petit tertiaire.



**IDEO 450**

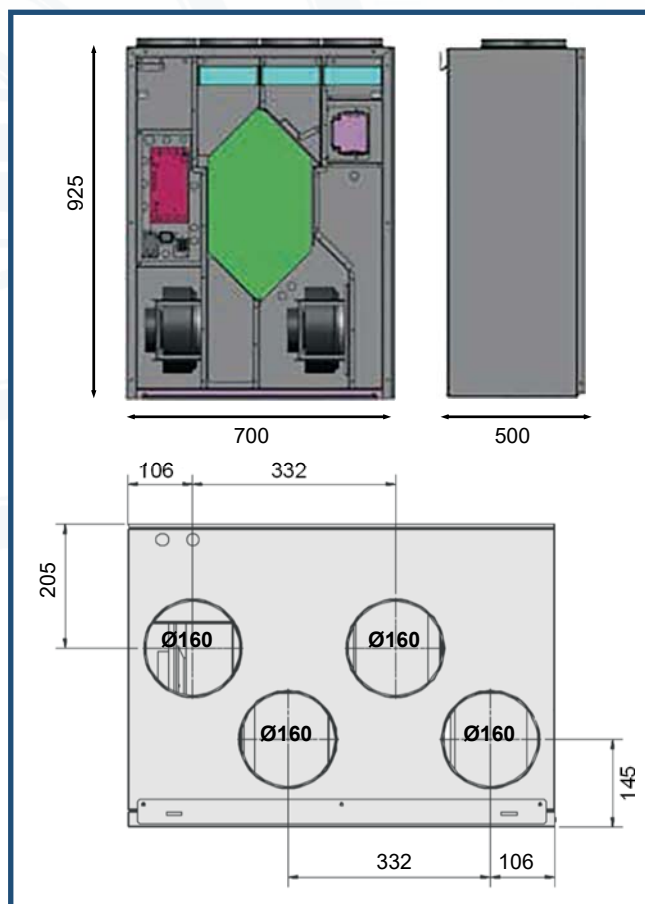
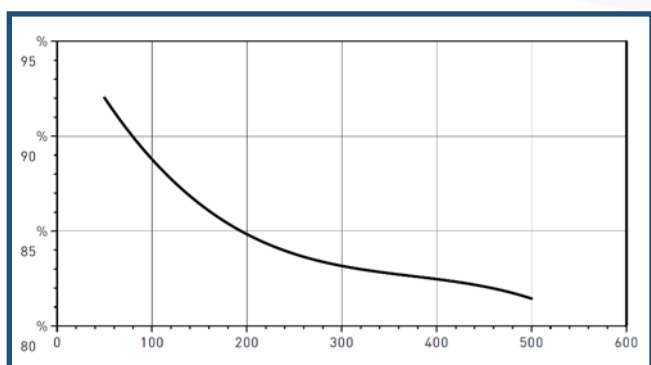
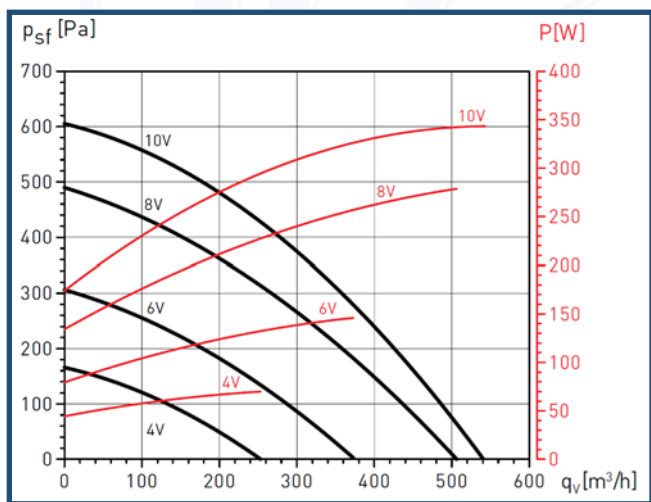


Code	Désignation	Prix €/Pce
272016	IDEO 450 FL- Centrale double flux haut rendement cdm filaire	<b>5600,00</b>
<b>Accessoires</b>		
272017	AFR300/450V-M5 IDEO 450 - Filtre de rechange M5	<b>57,28</b>
272018	AFR300/450V-F7 IDEO 450 - Filtre de rechange F7	<b>60,48</b>

**CARACTERISTIQUES TECHNIQUES**

Modèle	Tension (V)	Puissance moteur (W)	Débit (m³/h)	Rendement récupérateur (%)	Poids (Kg)
IDEO 450	230	345	450	90	95

**DIMENSIONS & COURBES DE SELECTION**



## ACCESSOIRES VENTILATION MECANIQUE SIMPLE & DOUBLE FLUX

### PLENUM DE REPARTITION

### FAMILLE 2288

Code	Désignation	Prix €/Pce
<b>Plénum de répartition pour IDEO 325 sortie Ø150/160 + ADAPTEUR</b>		
272031	PLENUM INS IDEO 8P - Plénum 8 x Ø80 sortie Ø150/160	189,65
272041	PLENUM EX IDEO 7P - Plénum 6 x Ø80 + 1 x Ø125 sortie Ø150/160	189,65
<b>Plénum de répartition Universel sortie Ø125 et Ø150/160</b>		
272046	PLENUM UNI 6P/125 - Plénum isolé 6xØ80+1xØ125 sortie 1xØ125+1xØ150/160	176,78
272047	PLENUM UNI 8P/125 - Plénum isolé 8xØ80 sortie 1xØ125+1xØ150/160	175,73



Plénums

### REGULATEURS DE DEBITS RDR (\*)

### FAMILLE 2051

	Ø (mm)	Débit (m³/h)	Code	Désignation	Prix €/Pce
80	80	15	911300	RDR 80/15	17,17
	80	30	911302	RDR 80/30	17,17
125	125	75	911326	RDR 125/75	23,66
	125	90	911327	RDR 125/90	23,66
	125	100	911328	RDR 125/100	23,66
	125	120	911329	RDR 125/120	23,66
	125	150	911330	RDR 125/150	23,66



Régulateur de débit RDR

(\*) Autres débit possible : famille 8 régulation de débit

Régulateurs de débit basse pression pour VMC double flux (avec ou sans manchette).

Permet de régler le débit sur les réseaux (directement sur plénums ou bouches BDO).

### SILENCIEUX

### FAMILLE 2121

Code	Désignation	Prix €/Pce
272040	LA 80 - Silencieux Ø80 réseau VMC	87,46
272043	LA 125 - Silencieux Ø125 réseau VMC	128,00

Silencieux pour VMC double flux et hygroréglable, atténuation acoustique -6 dB(A).



Silencieux LA

### SORTIES DE TOITURE ENTREE / REJET HORIZONTAL

### FAMILLE 2035

Code	Désignation	Débit Maxi (m³/h)	Prix €/U.
250353	CTM Ø 125	160	81,20
250354	CTM Ø 160	245	90,02

Les chapeaux de toiture CTM, de couleur tuile sont destinés au rejet et prise d'air avec flux d'air horizontal pour des installations utilisant des systèmes de VMC simple et double flux.

De part leur conception, ces chapeaux sont d'une mise en œuvre aisée avec leur feuille de plomb façonnable pour l'étanchéité.



Chapeaux CTM

### GRILLES ENTREE D'AIR OU REJET GRY

### FAMILLE 1411

Code	Désignation	Débit Maxi (m³/h)	Prix €/U.
135003	GRY Ø 125	180	30,00
135004	GRY Ø 160	290	46,00

La grille GRY est une grille de type pare-pluie pouvant servir à la prise d'air neuf ou au rejet d'air vicié en fonte d'aluminium avec grillage inox anti-moustique.



Grilles GRY

## ACCESSOIRES VENTILATION MECANIQUE SIMPLE & DOUBLE FLUX

### CONDUIT FLEXIBLE PVC

FAMILLE 4301

Code	Désignation	U. Vte	Prix €/Pce
<b>Conduit flexible PVC nu (sans classement au feu)</b>			
410401	GPVC 080 - Conduit flexible PVC nu Ø80 Lg 6m	6 ml	<b>4,87</b>
410403	GPVC 125 - Conduit flexible PVC nu Ø125 Lg 6m	6 ml	<b>7,52</b>
410404	GPVC 160 - Conduit flexible PVC nu Ø160 Lg 6m	6 ml	<b>9,24</b>
<b>Conduit flexible PVC isolé (sans classement au feu)</b>			
410411	GPVCI 080 - Conduit flexible PVC isolé LdV 25mm Ø80 Lg 6m	6 ml	<b>19,87</b>
410413	GPVCI 125 - Conduit flexible PVC isolé LdV 25mm Ø125 Lg 6m	6 ml	<b>25,16</b>
410414	GPVCI 160 - Conduit flexible PVC isolé LdV 25mm Ø160 Lg 6m	6 ml	<b>30,91</b>



GPVC & GPVCI

**GPVC** : conduit flexible en film de PVC et armature spiralée en fil d'acier

**GPVCI** : conduit flexible intérieur type GPVC revêtu d'un calorifuge thermique en fibre de verre d'épaisseur 25 mm, et d'un pare vapeur extérieur en résine PVC.

### ACCESSOIRES DE POSE FLEXIBLE

FAMILLE 4401

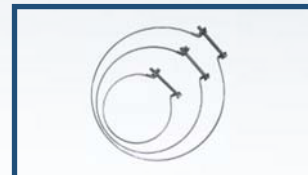
#### COLLIERS MONOFILS CF

Ø (mm)	Code	U./Vente	Prix €/U.
<b>080</b>	922008	Pce	<b>0,62</b>
<b>160</b>	922024	Pce	<b>0,86</b>

#### COLLIERS MONOFILS CF

Ø (mm)	Code	U./Vente	Prix €/U.
<b>125</b>	922018	Pce	<b>0,76</b>
-	-	-	-

**Colliers monofil CF** : colliers constitués d'un fil d'acier galvanisé. La vis de serrage en acier galvanisé comporte une tête hexagonale fendue de 8 mm. La forme spéciale de l'écrou l'empêche de tourner lors du serrage.



Collier fil CF

#### COLLIERS PLATS CX

Ø mini-maxi (mm)	Code	U./Vente	Prix €/U.
<b>60/125</b>	922400	Pce	<b>1,08</b>
<b>60/225</b>	922406	Pce	<b>1,55</b>

#### COLLIERS PLATS CX

Ø mini-maxi (mm)	Code	U./Vente	Prix €/U.
<b>60/175</b>	922404	Pce	<b>1,14</b>
-	-	-	-

**Colliers plats CX** : bande crantée en acier inox de 9 mm de largeur et cage à vis basculante en acier trempé galvanisé. Vis à tête hexagonale de 7 mm fendue.

**ATTENTION** : plage de serrage de 60 mm au Ø maximal indiqué. Pour les conduits isolés, il est recommandé de prendre le Ø supérieur.



Collier plat CX

#### COLLIERS UNIVERSELS

Code	Désignation	U./Vente	Cond.	Prix €/U.
922605	Bande crantée INOX 430	Rouleau	30 m	<b>35,35</b>
922604	Cage à vis basculante pour bande crantée INOX	Boîte	50	<b>37,50</b>

**Colliers universels** : bande crantée en acier inox de 9 mm de largeur permettant de réaliser des colliers au diamètre souhaité. Bande de 25 mm livrée avec un dévidoir en plastique. Cage à vis basculante en acier trempé galvanisé.

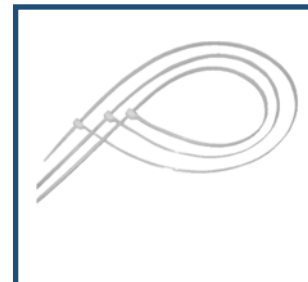


Bande crantée

#### COLLIERS NYLON

Code	Désignation	Ø Maxi (mm)	U./Vente	Cond.	Prix €/U.
611202	Colliers nylon 290mm x 4,8mm	80	Sachet	100	<b>13,95</b>
611203	Colliers nylon 390mm x 4,8mm	125	Sachet	100	<b>17,05</b>
611204	Colliers nylon 610mm x 9,0mm	160	Sachet	100	<b>52,65</b>
611205	Colliers nylon 914mm x 9,0mm	250	Sachet	100	<b>79,56</b>
922602	Pince pour colliers nylon PCN	-	Pce	1	<b>55,69</b>

**Colliers nylon** : colliers en nylon blanc, largeur 4,8 et 9,0 mm suivant la longueur. Recommandé pour le serrage de l'isolation thermique des flexibles calorifugés.



Collier nylon

## VENTILATION MECANIQUE CONTROLEE SIMPLE FLUX COLLECTIVE

L'air intérieur des logements de plus en plus isolés est en général plus pollué que l'air extérieur environnant. La ventilation est une fonction essentielle des bâtiments pour protéger les personnes et les bâtiments.

Depuis 1969, la Ventilation Mécanique Contrôlée (VMC) est réglementée.

- **La ventilation doit être permanente: fonctionnement 24H sur 24**
- **La ventilation doit être générale: pour l'ensemble du logement**

### VMC simple flux autoréglable

Il s'agit du système le plus simple, les débits d'extraction d'air sont constants, l'installation est simplifiée et économique.

L'air neuf pénètre dans les appartements par des entrées d'air autoréglables en général situées sur les huisseries des fenêtres des pièces de vie (salon, chambres, bureau, salle de jeux ...). Il est extrait en passant par des bouches d'extraction situées dans les pièces techniques (cuisine, salle de bains, WC) puis extrait vers l'extérieur par un caisson motorisé installé en général dans les combles, pour améliorer la performance de la ventilation en cuisine, la VMC dispose d'une 2<sup>ème</sup> vitesse (grande vitesse) commandée par un interrupteur 2 vitesses.

### VMC simple flux hygroréglable

Pendant les périodes d'inoccupation des pièces, la pollution étant réduite, les besoins d'extraction d'air sont au minimum, à l'inverse, quand une pièce est occupée, il est nécessaire de renouveler l'air en fonction du niveau de pollution.

Les détecteurs d'humidité placés dans les bouches d'extraction assurent une gestion modulée de l'air extrait, concrètement par exemple, une bouche de salle de bains peut varier de 5 à 40 m<sup>3</sup>/h en fonction du taux d'humidité de la pièce, le même principe vaut pour les WC et la cuisine, pour celle-ci, il sera en plus possible de passer en grande vitesse, ceci permettant d'engendrer des économies d'énergie importantes.

### Différence entre VMC HYGRO A et HYGRO B

- Hygro A : Les entrées d'air sont au standard "autoréglables", le débit d'entrée d'air est constant
- Hygro B : Les entrées d'air sont hygroréglables, l'air entrant varie donc en fonction du taux d'humidité

Le système HYGRO TYPE B permet donc la gestion des débits entrants et sortants afin d'augmenter un peu plus les économies d'énergie, de plus la VMC Hygroréglable est référencée dans la RT 2005, la réduction des déperditions étant supérieure à 25% minimum comparée à la Ventilation Autoréglable.

### Disposition relative à la protection contre l'incendie des bâtiments collectifs

NON PROPAGATION DU FEU DANS LES LOGEMENTS :

#### Conduits et circuits de ventilation

Dans les bâtiments collectifs, les installations de ventilation doivent être réalisées de manière à limiter la transmission des fumées et gaz de combustion d'un local en feu à un autre local et à limiter le refoulement de ces fumées et gaz par les bouches d'extraction. Dans tous les cas, tout conduit collectif de ventilation mécanique ou naturelle doit être réalisé en matériaux incombustibles.

#### Ventilateur

Le fonctionnement du ventilateur est réputé assuré en permanence, cette condition est réalisée quand: l'alimentation électrique du ventilateur est protégée de façon à ne pas être affectée par un incident survenant sur les autres circuits et ne traverse pas de locaux présentant des risques particuliers d'incendie, ou assurée par un groupe électrogène de secours dont la mise en marche est asservie à la coupure de l'alimentation électrique normale.

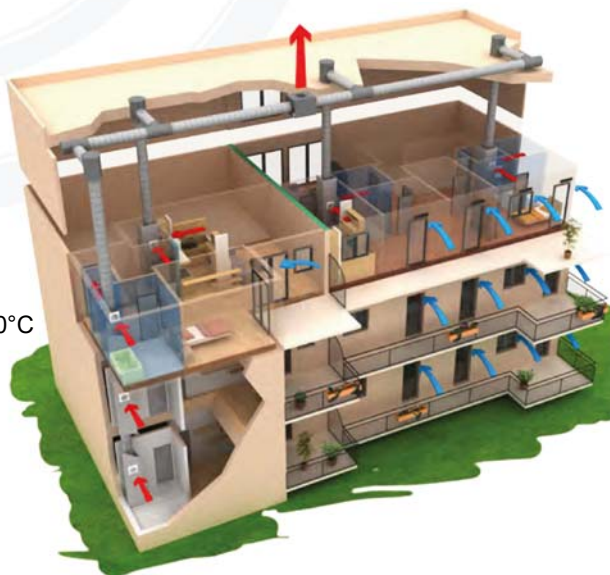
Le ventilateur est, au sens de l'annexe technique V.M.C. :

- de catégorie 1 pour un taux de dilution  $R > 3,5$
- de catégorie 2 pour  $1,6 < R < 3,5$
- de catégorie 3 pour  $1 < R < 1,6$
- **de catégorie 4 pour  $R < 1$**

Ce taux de dilution est calculé selon les prescriptions de l'annexe technique : ventilateurs de VMC.

Classification des ventilateurs en fonction de la température des gaz :

- catégorie 1 : la température des gaz est inférieure à 120°C (construction standard, ventilateur métallique)
- catégorie 2 : la température des gaz est comprise entre 120 et 200°C
- catégorie 3 : la température est comprise entre 200 et 300°C
- catégorie 4 : la température est supérieure à 300°C (classement C4 400°C - 1/2h)



## CAISSONS DE VENTILATION 400°C-1/2h ENTRAINEMENT DIRECT

FAMILLE 2284

Gamme de ventilateurs destinée tout particulièrement à la ventilation des immeubles collectifs en vertu de sa classification de tenue au feu à 400°C pendant 1/2 heure.

Tous ces appareils sont réalisés en tôle d'acier galvanisé et sont équipés de ventilateurs simple ouïe à action directement accouplés à un moteur monophasé 230 Volts. Fournis en série avec un **interrupteur de proximité, pressostat de contrôle débit d'air, piquages double joints à lèvre.**

**Attention :** les moteurs des CVC4 ne sont pas compatibles avec les variateurs électroniques, Il faut utiliser des auto-transformateurs de tension.

**Option :** CCA caisson de couplage acoustique homologué 400°C-1/2 heure permettant d'avoir 3 aspirations + 1 rejet horizontal ou vertical.

De part leur conception, les caissons CVC4 équipés de moteur à rendement élevé répondent ainsi, sans organe de régulation supplémentaire, aux exigences et recommandations de la RT 2012 et en font un programme basse consommation.

Agréé CTICM C4 - 400° C - 1/2 h PV n° 11F516  
Avis techniques CSTB pour utilisation Hygro A, Hygro B et Hygro Gaz



CVC4

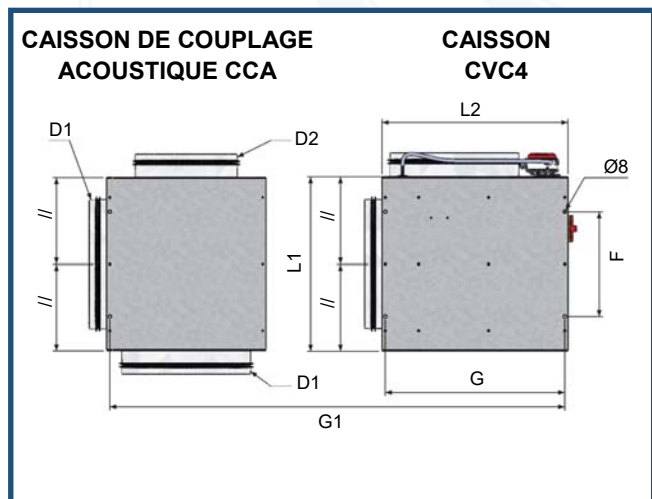


CVC4 + CCA

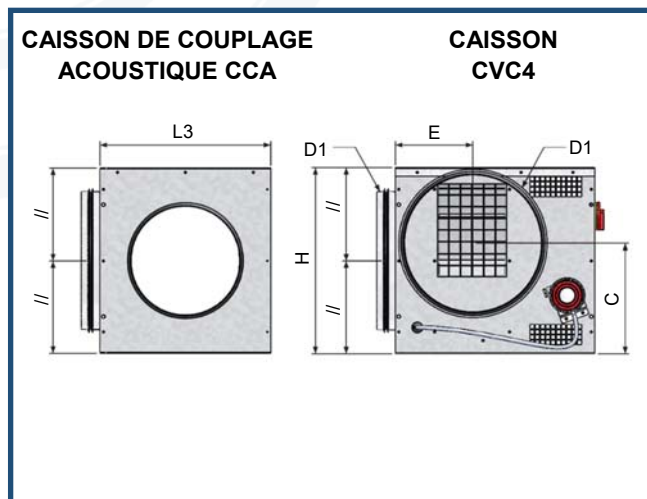
Code	Désignation	Prix €/Pce	Code	Désignation	Prix €/Pce
<b>CVC4 - Caisson 400°C 1/2h</b>			<b>CCA - Caisson de couplage</b>		
251110	CVC4 500	797,40	251170	CCA 500	104,40
251112	CVC4 900	910,80	251172	CCA 900	151,20
251114	CVC4 1200	954,00	251174	CCA 1200	180,00
251116	CVC4 1400	1036,80	251176	CCA 1400	180,00
251118	CVC4 2500	1506,60	251178	CCA 2500	279,00

## DIMENSIONS

Type CVC4	L1 (mm)	L2 (mm)	H (mm)	L3 (mm)	F (mm)	G (mm)	G1 (mm)	C (mm)	E (mm)	ØD1 (mm)	ØD2 (mm)	Poids appareil (kg)	
												CVC4	CCA
500	300	370	300	290	230	352	627	185	115	200	160	13	4,5
900	400	405	400	330	230	389	703	255	140	250	200	18	7
1200-1400	425	455	455	390	255	439	813	250	175	315	250	20	8,5
2500	600	565	565	500	450	544	1023	365	220	400	315	37	11



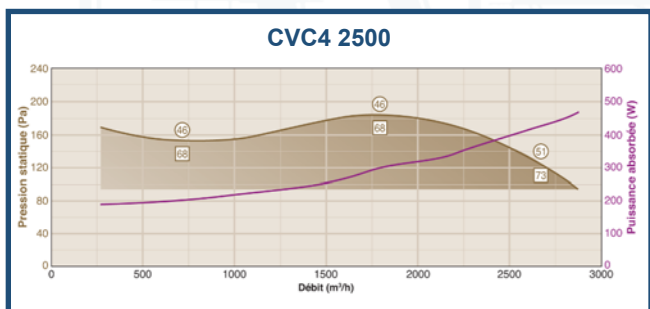
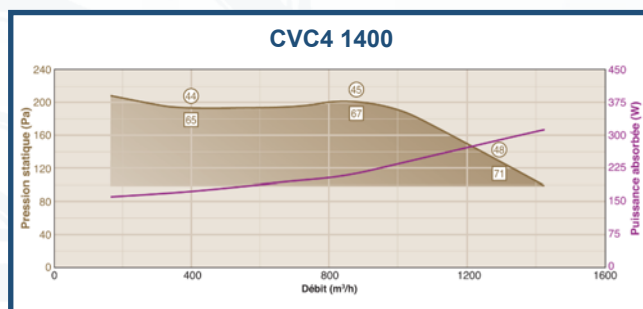
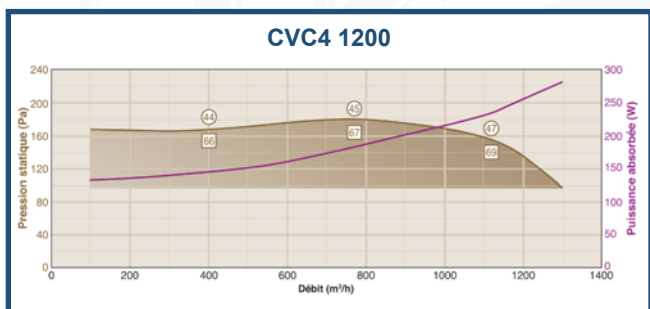
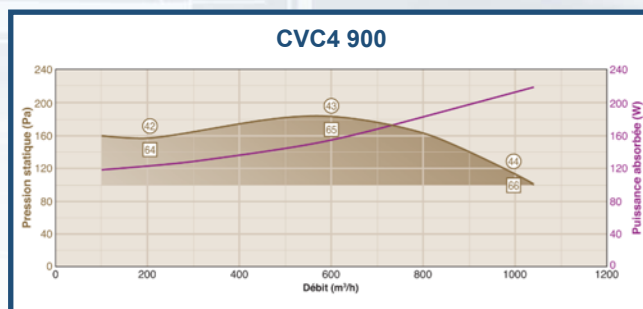
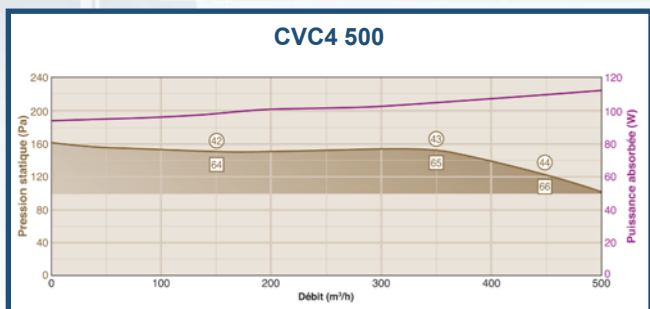
VUE DE DESSUS



VUE DE COTE

**CARACTERISTIQUES ELECTRIQUES**

Type CVC4	Tension alimentation (V / Ph / Hz)	Puissance nominale (W)	Intensité de protection (A)	Temp. Utilisation (°C / °C)	Indice de protection Classe
CVC4 500	230 / 1 / 50	50	0,53	-20/40	IP54/F
CVC4 900	230 / 1 / 50	120	1,1	-20/40	IP54/F
CVC4 1200	230 / 1 / 50	120	1,1	-20/40	IP54/F
CVC4 1400	230 / 1 / 50	160	1,6	-20/40	IP54/F
CVC4 2500	230 / 1 / 50	290	2,3	-20/40	IP54/F

**COURBES DE SELECTION**


Les valeurs Lp4m [dB(A)] (○) indiquées sur les courbes correspondent au niveau de pression acoustique moyen global rayonné en champ libre sur plan réfléchissant, rejet caisson non raccordé. Ces valeurs sont également valables pour les caissons CVC4 avec caisson acoustique CCA.

Les valeurs LW cond [dB(A)] (□) indiquées sur les courbes correspondent au niveau de puissance acoustique global rayonné dans le conduit d'aspiration.

Pour obtenir LW cond [dB(A)] global pour un CVC4 équipé d'un caisson CCA, oter 4 dB(A) à la valeur LW cond [dB(A)] (□) globale indiquée sur les courbes.

## CAISSONS DE VENTILATION 400°C-1/2h ENTRAINEMENT DIRECT

FAMILLE 2284

Gamme de ventilateurs destinés tout particulièrement à la ventilation des immeubles collectifs de par leur classification de tenue au feu à 400°C pendant 1/2 heure.

Tous ces appareils sont réalisés en tôle d'acier galvanisé, équipés en standard d'une **régulation (communicante MODBUS avec panneau de contrôle à affichage LCD IP54), d'un interrupteur de proximité, et de piquages double joints à lèvres.**

Ils sont composés d'un moteur à entraînement direct EC (commutation électronique) à courant continu à haut rendement et d'une turbine à réaction haut rendement.

Leur transmetteur de pression intégré, permettra de signaler un défaut ventilateur (fonction Mistral incluse (temporisation défaut 1min)) et également de gérer 2 modes de régulation :

- Régulation LOBBY® : gestion d'une pression constante à l'aspiration. (livré en standard sous cette fonction)
- Régulation BLUETECH® : la sélection d'une courbe de pression parmi 20 possibilités permettra d'adapter de façon inédite sur la base de courbes montantes la pression en fonction du débit souhaité. Ce mode de régulation optimise encore plus les gains énergétiques de votre installation

**Option : CCA** caisson de couplage acoustique homologué 400°C-1/2 heure permettant d'avoir 3 aspirations + 1 rejet horizontal ou vertical.

L'association, au sein du caisson CVC4-EC du moteur EC et d'une turbine à réaction garantit des rendements très élevés pour une solution très basse consommation conforme à la RT2012.

Agréé CTICM C4 - 400° C - 1/2 h PV n° 11F516  
Avis techniques CSTB pour utilisation Hygro A, Hygro B et Hygro Gaz



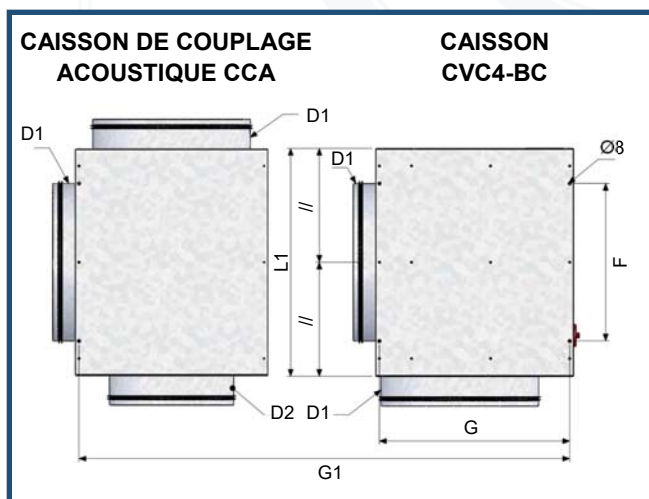
CVC4-BC



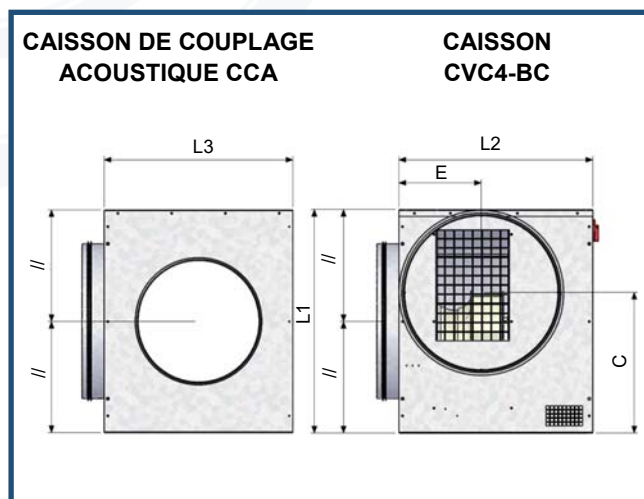
Code	Désignation	Prix €/Pce	Code	Désignation	Prix €/Pce
<b>CVC4 - Caisson 400°C 1/2h</b>			<b>CCA - Caisson de couplage</b>		
266891	CVC4-BC 1500	<b>3106,80</b>	251164	CCA 1500	<b>259,20</b>
266892	CVC4-BC 3000	<b>3663,00</b>	251166	CCA 3000	<b>342,00</b>
266893	CVC4-BC 5000	<b>4006,80</b>	251168	CCA 5000	<b>435,60</b>

## DIMENSIONS

Type CVC4-BC	L1 (mm)	L2 (mm)	H (mm)	L3 (mm)	F (mm)	G (mm)	G1 (mm)	C (mm)	E (mm)	ØD1 (mm)	ØD2 (mm)	Poids appareil (kg)	
												CVC4-BC	CCA
1500	520	510	520	390	370	490	860	335	185	315	250	35	9
3000	650	565	650	550	450	545	1075	410	240	450	355	50	13
5000	730	670	730	650	550	650	1280	460	290	500	400	63	17



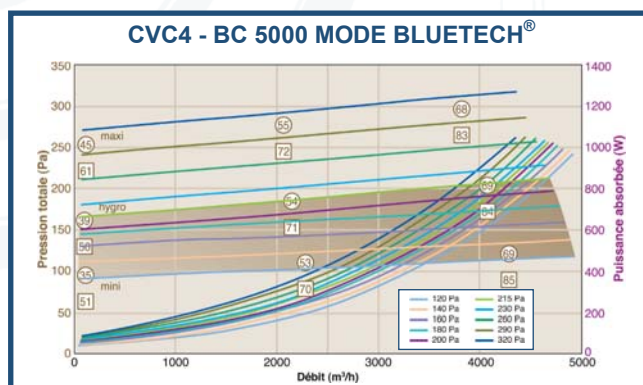
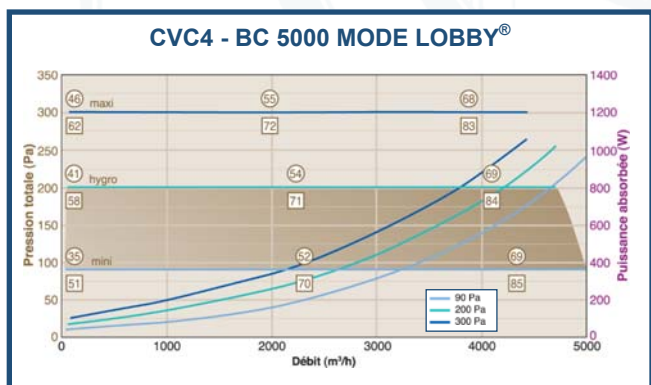
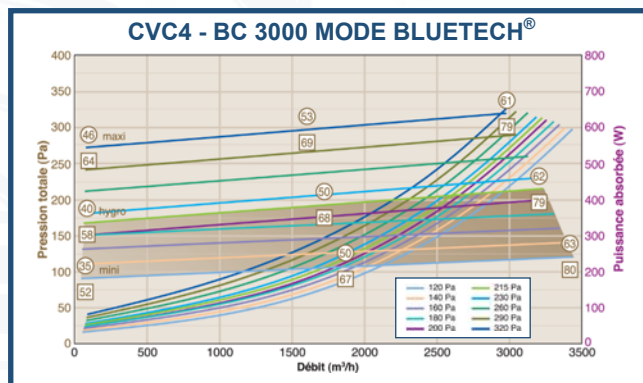
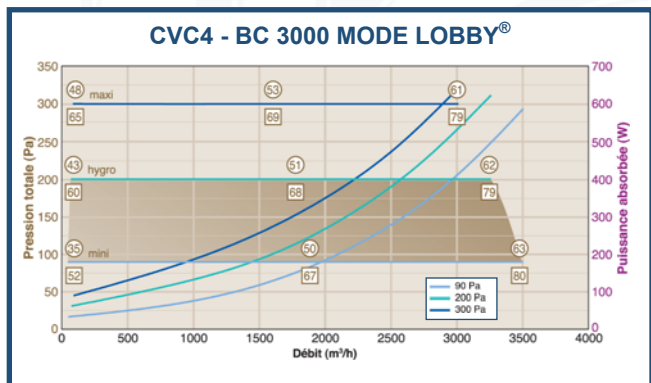
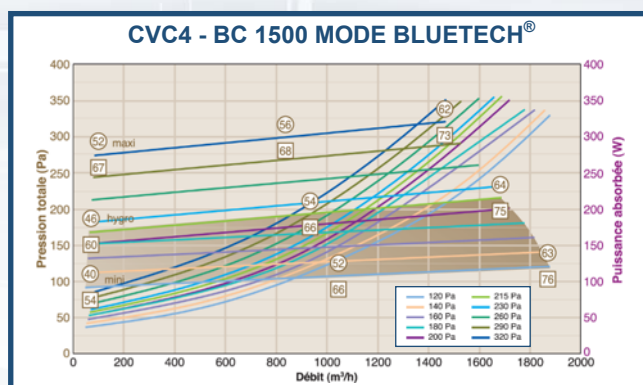
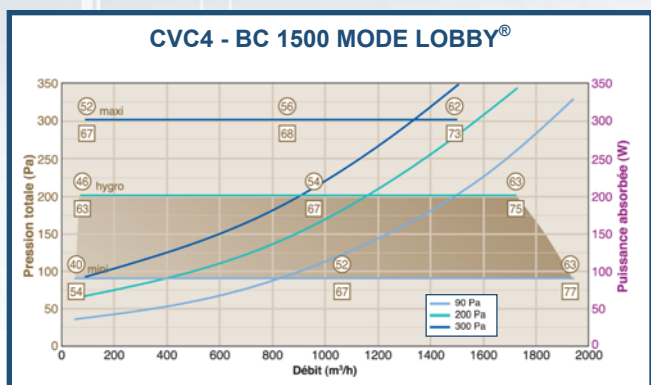
VUE DE DESSUS



VUE DE COTES

**CARACTERISTIQUES ELECTRIQUES**

Type CVC4	Tension alimentation (V / Ph / Hz)	Puissance nominale (W)	Intensité de protection (A)	Temp. Utilisation (°C / °C)	Indice de protection Classe
CVC4-BC 1500	230 / 1 / 50	360	1,9	-20/40	IP54/F
CVC4-BC 3000	230 / 1 / 50	650	3,5	-20/40	IP54/F
CVC4-BC 5000	400 / 3 / 50	1200	2,7	-20/40	IP54/F

**COURBES DE SELECTION**


Les valeurs Lp4m [dB(A)] (○) indiquées sur les courbes correspondent au niveau de pression acoustique moyen global rayonné en champ libre sur plan réfléchissant, rejet caisson non raccordé. Ces valeurs sont également valables pour les caissons CVC4-BC avec caisson acoustique CCA.

Les valeurs LW cond [dB(A)] (□) indiquées sur les courbes correspondent au niveau de puissance acoustique global rayonné dans le conduit d'aspiration.

Pour obtenir LW cond [dB(A)] global pour un CVC4-BC équipé d'un caisson CCA, ôter 4 dB(A) à la valeur LW cond [dB(A)] (□) global indiquée sur les courbes.



## CAISSONS DE VENTILATION 400°C-1/2h ENTRAINEMENT POULIE COURROIE FAMILLE 2284

Gamme de ventilateurs destinée à l'extraction de l'air des immeubles collectifs de par sa classification de tenue au feu à 400°C pendant 1/2 heure. Tous ces appareils sont réalisés en tôle d'acier galvanisé et sont équipés de ventilateurs double ouïes à action et d'un moteur IP 55 classe F, accouplement poulie courroie (poulie motrice variable).

Gamme équipée en série d'un **interrupteur de proximité, de pressostat de contrôle débit d'air, de piquages double joints à lèvres et de courroie de rechange.**

Disponible en 4 versions :

- **CVTC4** : standard
- **CVTIC4** : insonorisé
- **CVTC4L** : pression constante
- **CVTIC4L** : pression constante insonorisé

Chacune disponible en 2 configurations :

- **H** : 1 aspiration et 1 rejet horizontal
- **V** : 2 aspirations horizontales et rejet vertical

Le maintien de l'installation à pression constante sur toute la plage de débit du caisson assurera une basse consommation d'énergie puisque la vitesse de rotation du ventilateur sera adaptée instantanément aux besoins de l'installation.

Les gains en consommation d'énergie ainsi obtenus sont de l'ordre de 30 à 60 %.

Agréé CTICM C4 - 400° C - 1/2 h PV n° 11F516  
Avis techniques CSTB pour utilisation Hygro A, Hygro B et Hygro Gaz



CVTC4-H



CVTC4-V LOBBY®

### VERSION STANDARD CVTC4 & INSONORISEE CVTIC4

Code	Désignation	Prix €/Pce	Code	Désignation	Prix €/Pce	Code	Désignation	Prix €/Pce	Code	Désignation	Prix €/Pce
<b>CVTC4 H - standard refoulement horizontal</b>			<b>CVTC4 V - standard refoulement vertical</b>			<b>CVTIC4 H - standard insonorisé refoulement horizontal</b>			<b>CVTIC4 V - standard insonorisé refoulement vertical</b>		
264001	CVTC4 H 2600	2127,60	264051	CVTC4 V 2600	2151,00	264201	CVTIC4 H 2600	2433,60	264251	CVTIC4 V 2600	2457,00
264002	CVTC4 H 3000	2140,20	264052	CVTC4 V 3000	2161,80	264202	CVTIC4 H 3000	2446,20	264252	CVTIC4 V 3000	2467,80
264003	CVTC4 H 3400	2208,60	264053	CVTC4 V 3400	2233,80	264203	CVTIC4 H 3400	2516,40	264253	CVTIC4 V 3400	2539,80
264004	CVTC4 H 3800	2331,00	264054	CVTC4 V 3800	2354,40	264204	CVTIC4 H 3800	2637,00	264254	CVTIC4 V 3800	2660,40
264005	CVTC4 H 4800	2698,20	264055	CVTC4 V 4800	2718,00	264205	CVTIC4 H 4800	3004,20	264255	CVTIC4 V 4800	3024,00
264006	CVTC4 H 5600	2734,20	264056	CVTC4 V 5600	2755,80	264206	CVTIC4 H 5600	3040,20	264256	CVTIC4 V 5600	3063,60
264007	CVTC4 H 6800	2968,20	264057	CVTC4 V 6800	2989,80	264207	CVTIC4 H 6800	3378,60	264257	CVTIC4 V 6800	3400,20
264008	CVTC4 H 8000	3061,80	264058	CVTC4 V 8000	3083,40	264208	CVTIC4 H 8000	3470,40	264258	CVTIC4 V 8000	3495,60
264009	CVTC4 H 10000	3371,40	264059	CVTC4 V 10000	3385,80	264209	CVTIC4 H 10000	3781,80	264259	CVTIC4 V 10000	3796,20
264010	CVTC4 H 11400	3502,80	264060	CVTC4 V 11400	3519,00	264210	CVTIC4 H 11400	3913,20	264260	CVTIC4 V 11400	3929,40

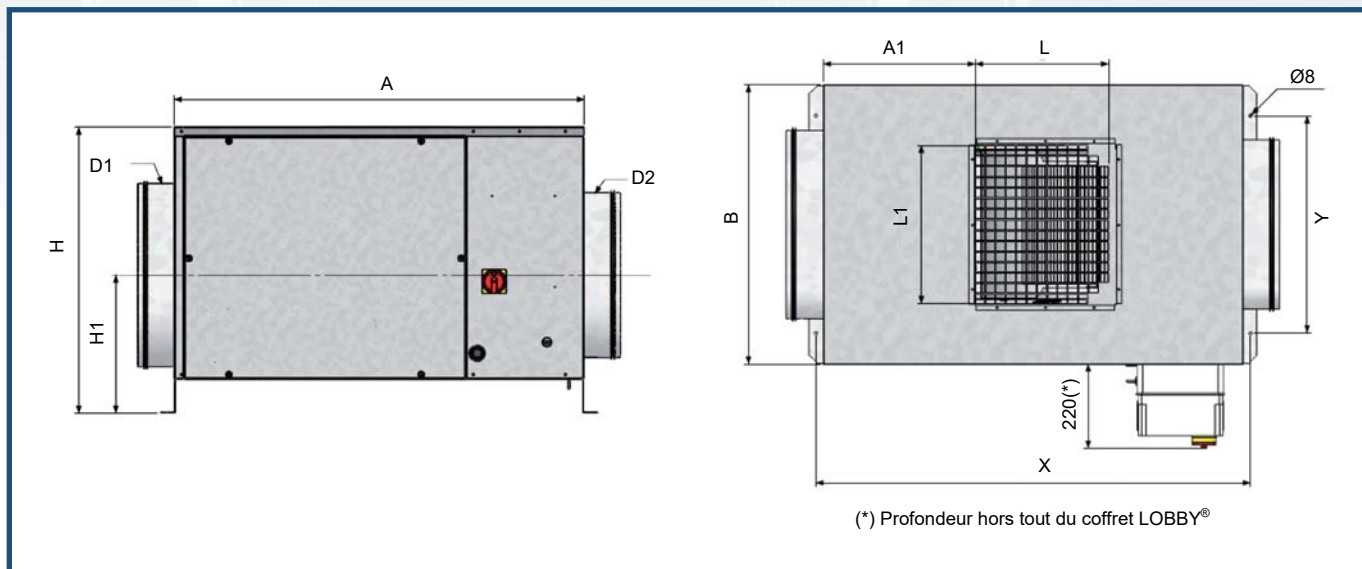
### VERSION PRESSION CONSTANTE CVTC4L & INSONORISEE CVTIC4L

Code	Désignation	Prix €/Pce	Code	Désignation	Prix €/Pce	Code	Désignation	Prix €/Pce	Code	Désignation	Prix €/Pce
<b>CVTC4L H - pression constante refoulement horizontal</b>			<b>CVTC4L V - pression constante refoulement vertical</b>			<b>CVTIC4L H - pression constante insonorisé refoulement horizontal</b>			<b>CVTIC4L V - pression constante insonorisé refoulement vertical</b>		
264101	CVTC4L H 2600	3861,00	264151	CVTC4L V 2600	3884,40	264301	CVTIC4L H 2600	4167,00	264351	CVTIC4L V 2600	4190,40
264102	CVTC4L H 3000	4041,00	264152	CVTC4L V 3000	4064,40	264302	CVTIC4L H 3000	4347,00	264352	CVTIC4L V 3000	4370,40
264103	CVTC4L H 3400	4111,20	264153	CVTC4L V 3400	4136,40	264303	CVTIC4L H 3400	4417,20	264353	CVTIC4L V 3400	4442,40
264104	CVTC4L H 3800	4231,80	264154	CVTC4L V 3800	4257,00	264304	CVTIC4L H 3800	4537,80	264354	CVTIC4L V 3800	4563,00
264105	CVTC4L H 4800	4599,00	264155	CVTC4L V 4800	4620,60	264305	CVTIC4L H 4800	4905,00	264355	CVTIC4L V 4800	4926,60
264106	CVTC4L H 5600	4755,60	264156	CVTC4L V 5600	4777,20	264306	CVTIC4L H 5600	5063,40	264356	CVTIC4L V 5600	5083,20
264107	CVTC4L H 6800	4989,60	264157	CVTC4L V 6800	5011,20	264307	CVTIC4L H 6800	5398,20	264357	CVTIC4L V 6800	5423,40
264108	CVTC4L H 8000	5095,80	264158	CVTC4L V 8000	5119,20	264308	CVTIC4L H 8000	5506,20	264358	CVTIC4L V 8000	5527,80
264109	CVTC4L H 10000	5405,40	264159	CVTC4L V 10000	5421,60	264309	CVTIC4L H 10000	5815,80	264359	CVTIC4L V 10000	5830,20
264110	CVTC4L H 11400	5657,40	264160	CVTC4L V 11400	5671,80	264310	CVTIC4L H 11400	6067,80	264360	CVTIC4L V 11400	6082,20

**CAISSONS DE VENTILATION 400°C-1/2h ENTRAINEMENT POULIE COURROIE FAMILLE 2284**
**DIMENSIONS**

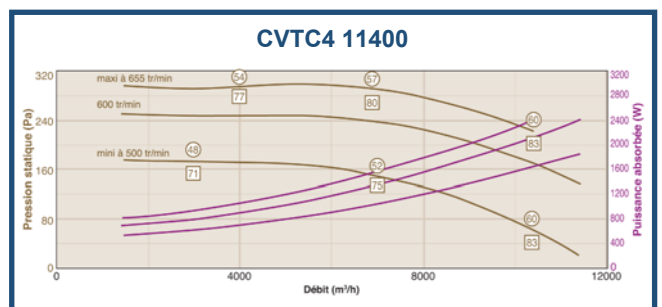
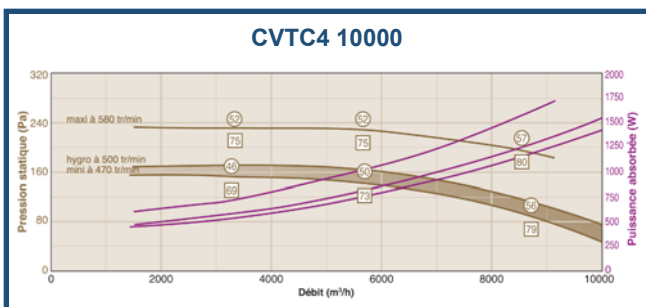
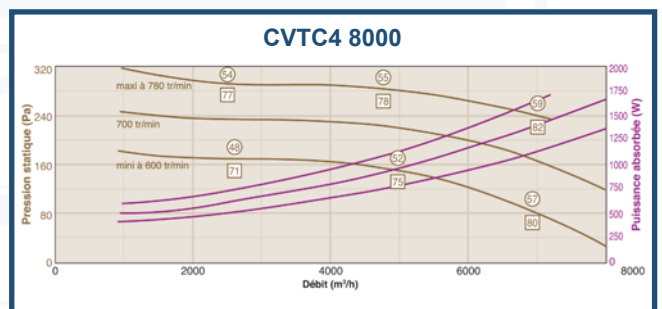
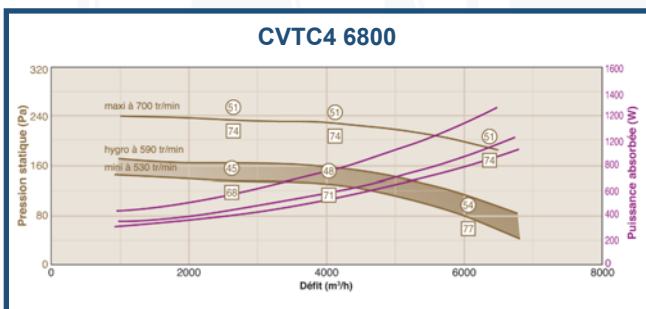
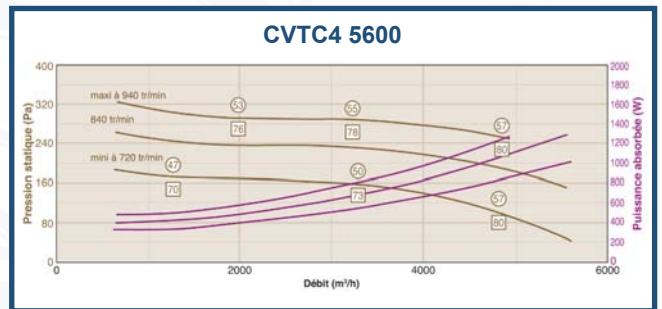
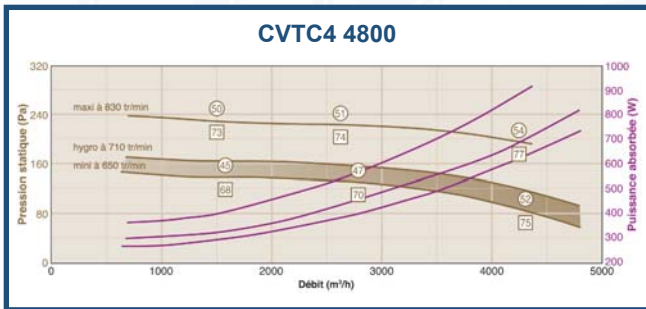
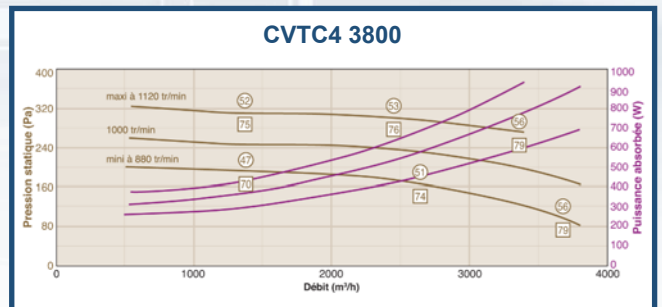
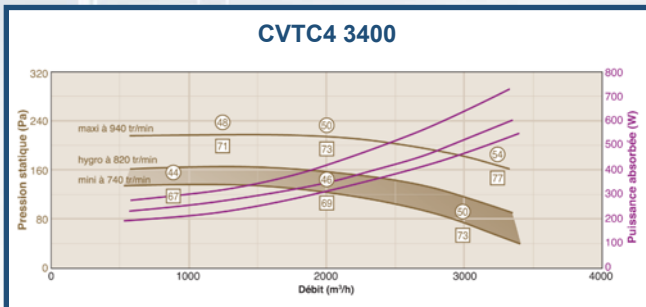
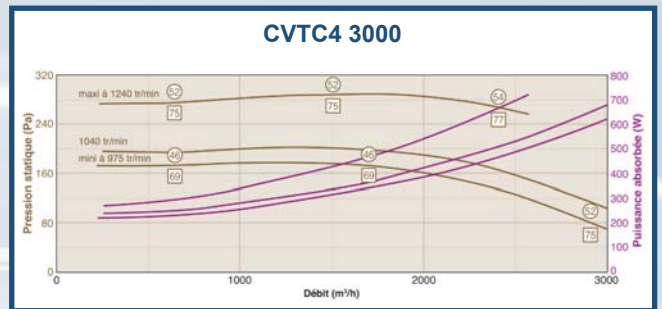
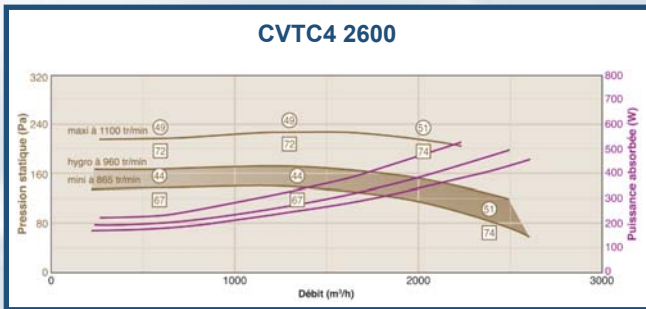
Type CVTC4	Dim caisson hors tout			Fixation au sol		Rejet version V dessus			Rejet version H coté inter prox		Aspiration version H&V opposé inter prox		Aspiration version V coté inter prox		Poids appareil (kg) (*)	
	A (mm)	B (mm)	H (mm)	X (mm)	Y (mm)	A1 (mm)	L1 (mm)	L (mm)	ØD2 (mm)	H1 (mm)	ØD1 (mm)	H1 (mm)	ØD2 (mm)	H1 (mm)	STD	SILENCE
	2600-3000	900	585	580	940	470	370	330	271	400	320	400	320	315		
3400-3800	1000	650	680	1040	520	380	360	298	450	360	450	360	400	360	72/74	78/80
4800-5600	1110	740	780	1150	575	400	420	355	500	375	500	375	450	375	86/88	93/95
6800-8000	1300	860	880	1340	670	450	500	407	630	455	630	455	500	455	119/122	129/132
10000-11400	1400	940	980	1440	720	410	585	490	710	485	710	485	630	485	154/159	165/170

(\*) Poids avec et sans boîtier régulation pression constante

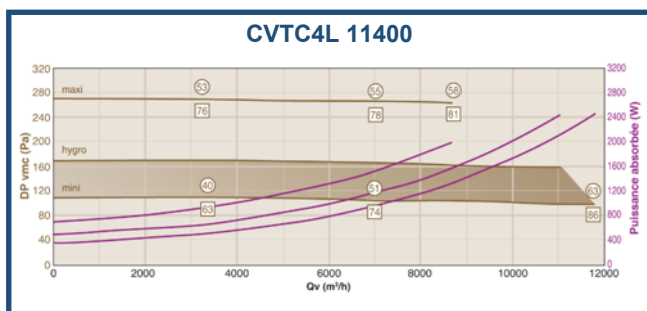
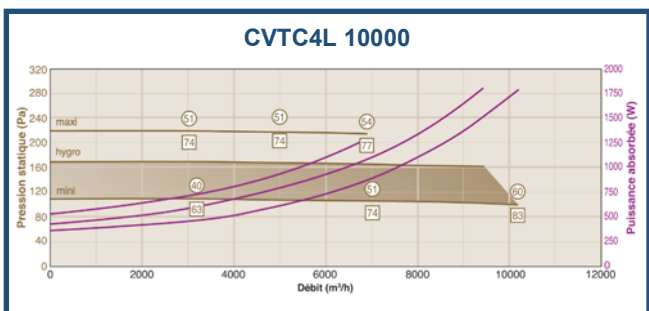
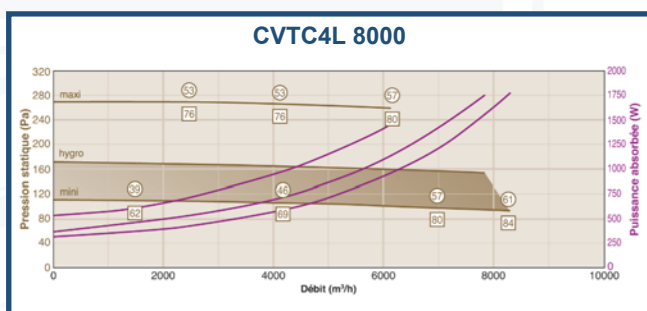
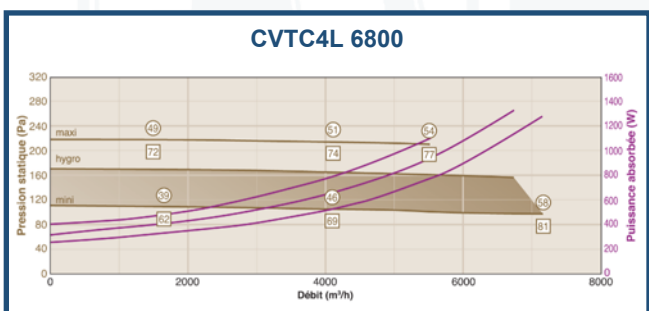
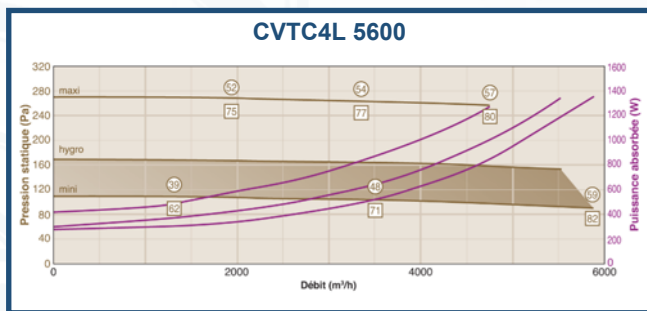
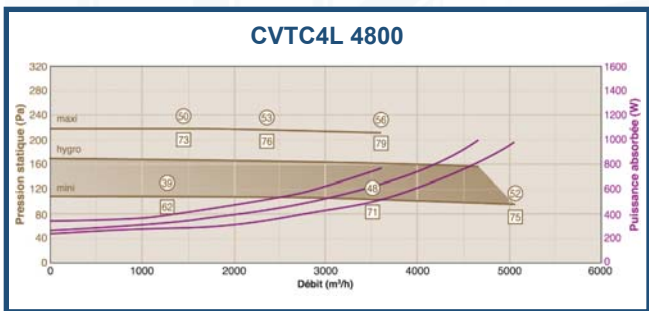
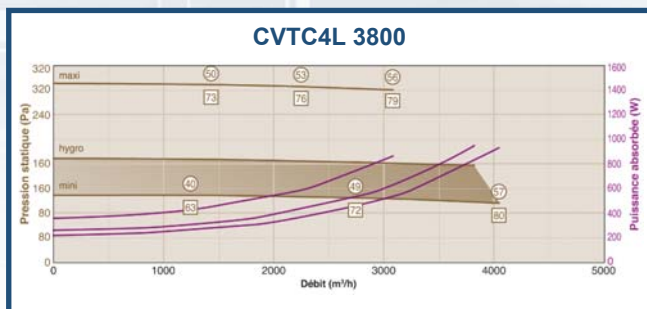
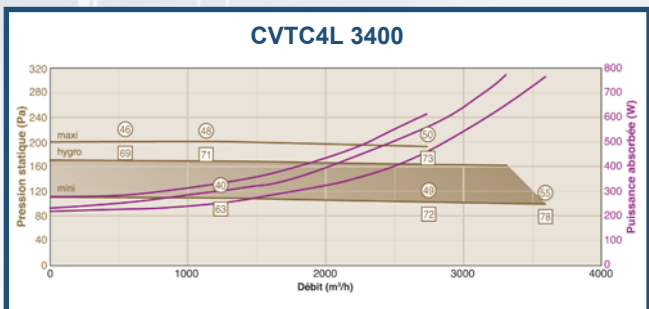
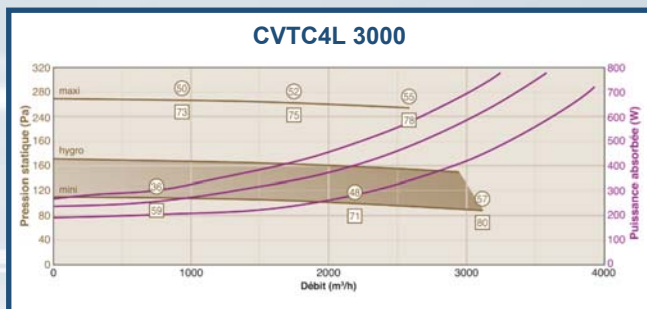
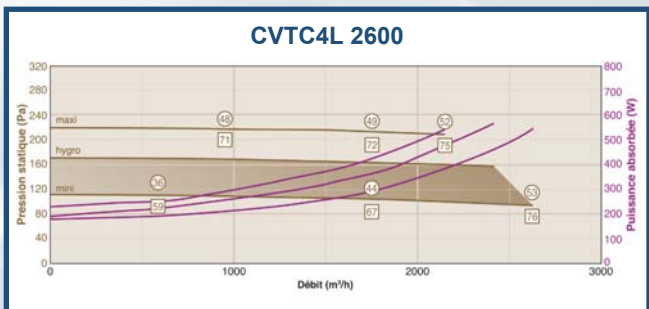

**CARACTERISTIQUES ELECTRIQUE**

Type CVTC4	Puissance moteur (Kw)	VERSION STANDARD			VERSION PRESSION CONSTANTE	
		Tension alimentation (V / Ph / Hz)	Intensité de protection à 400V (A)	Vitesse rotation (tr/mn)	Tension alimentation (V / Ph / Hz)	Intensité de protection à 230V (A)
CVTC4 2600	0,37	230-400/3/50	1,1	865/1100	230/1/50	3,3
CVTC4 3000	0,55	230-400/3/50	1,4	975/1240	230/1/50	4,2
CVTC4 3400	0,55	230-400/3/50	1,4	740/940	230/1/50	4,2
CVTC4 3800	0,75	230-400/3/50	1,9	88/1120	230/1/50	5,7
CVTC4 4800	0,75	230-400/3/50	1,9	650/830	230/1/50	5,7
CVTC4 5600	1,10	230-400/3/50	2,6	720/940	230/1/50	7,8
CVTC4 6800	1,10	230-400/3/50	2,6	540/700	230/1/50	7,8
CVTC4 8000	1,50	230-400/3/50	3,5	600/780	230/1/50	10,5
CVTC4 10000	1,50	230-400/3/50	3,5	470/580	230/1/50	10,5
CVTC4 11400	2,20	230-400/3/50	4,8	530/655	230/1/50	14,4

COURBES DE SELECTION VERSION STANDARD



COURBES DE SELECTION VERSION PRESSION CONSTANTE



## ACCESSOIRES VENTILATION MECANIQUE CONTROLEE SIMPLE FLUX COLLECTIVE

### SORTIE RONDE A GRILLE EMGV POUR CVC4/CVC4-BC/CVTC4 FAMILLE 2031

Code	Désignation	Prix €/Pce	Code	Désignation	Prix €/Pce
250305	EMGV 200	<b>64,90</b>	250310	EMGV 450	<b>129,77</b>
250306	EMGV 250	<b>71,41</b>	250311	EMGV 500	<b>162,24</b>
250307	EMGV 315	<b>87,64</b>	250313	EMGV 630	<b>211,51</b>
250309	EMGV 400	<b>107,08</b>	250314	EMGV 710	<b>263,62</b>



EMGV

### MANCHETTE SOUPLE MC 314 POUR CVC4/CVC4-BC/CVTC4 FAMILLE 2290

Code	Désignation	Prix €/Pce	Code	Désignation	Prix €/Pce
023036	MC 314 Ø 160mm	<b>19,31</b>	023050	MC 314 Ø 450mm	<b>49,92</b>
023038	MC 314 Ø 200mm	<b>21,31</b>	023052	MC 314 Ø 500mm	<b>53,92</b>
023040	MC 314 Ø 250mm	<b>22,64</b>	023056	MC 314 Ø 630mm	<b>61,92</b>
023044	MC 314 Ø 315mm	<b>25,30</b>	023058	MC 314 Ø 710mm	<b>79,52</b>
023048	MC 314 Ø 400mm	<b>45,96</b>	-	-	-



MC314

### PLOTS ANTIVIBRATILES POUR CVC4/CVC4-BC/CVTC4 FAMILLE 2290

Code	Désignation	Poids maxi charge (kg)	Prix €/Pce
520153	Plots antivibratiles DSD40 + coupelle	10	<b>12,46</b>
520155	Plots antivibratiles DSD60 + coupelle	25	<b>18,17</b>
520160	Plots antivibratiles DSD80 + coupelle	110	<b>27,19</b>



Pieds PCB et Plots

### EVACUATION CONDENSAT CVTC4 FAMILLE 2284

Code	Désignation	Prix €/Pce
270711	ECNOE Evacuation condensat en fond de bac pour CVTC4	<b>108,00</b>



ECNOE

### ACCESSOIRES ELECTRIQUES CVC4 & CVTC4 FAMILLE 2282

#### COFFRET IP55 TEMPORISATION PRESSOSTATIQUE POUR CVC4 & CVTC4

Code	Désignation	Prix €/Pce
270712	MISTRAL 30S Coffret temporisation pressostatique	<b>241,38</b>

Mistral 30 S : temporisation de 30 s sur le contact défaut afin de ne pas enclencher d'alarmes intempestives. Standard sur version pression constante (LOBBY®).



Coffret MISTRAL 30S

#### VARIATION PAR AUTO TRANSFO POUR CVC4

Code	Désignation	Prix €/Pce
251061	VATM 2.2 230V 2.2A Autotransformateur Commutateur 5 positions	<b>244,62</b>
251062	VATM 5 230V 5A Autotransformateur Commutateur 5 positions	<b>340,20</b>
251063	VATM 7.5 230V 7.5A Autotransformateur Commutateur 5 positions	<b>434,16</b>

Permet d'ajuster le débit en fonction de l'installation.



Auto transfo VATM

**VMC DOUBLE FLUX COLLECTIVE ECHANGEUR INDIVIDUALISEE**

Un échangeur de chaleur haut rendement (double flux) est installé dans chacun des logements. Les fonctions d'introduction d'air neuf et d'extraction d'air vicié sont assurées par des caissons d'extraction (C4 1/2h) identique aux versions utilisées en simple flux collective et un caisson d'insufflation basse consommation situés sur le toit de l'immeuble.

La VMC double-flux extrait l'air vicié des pièces humides (cuisine, Sdb, WC) et insuffle simultanément de l'air neuf dans les pièces de vie (séjour, chambres...).

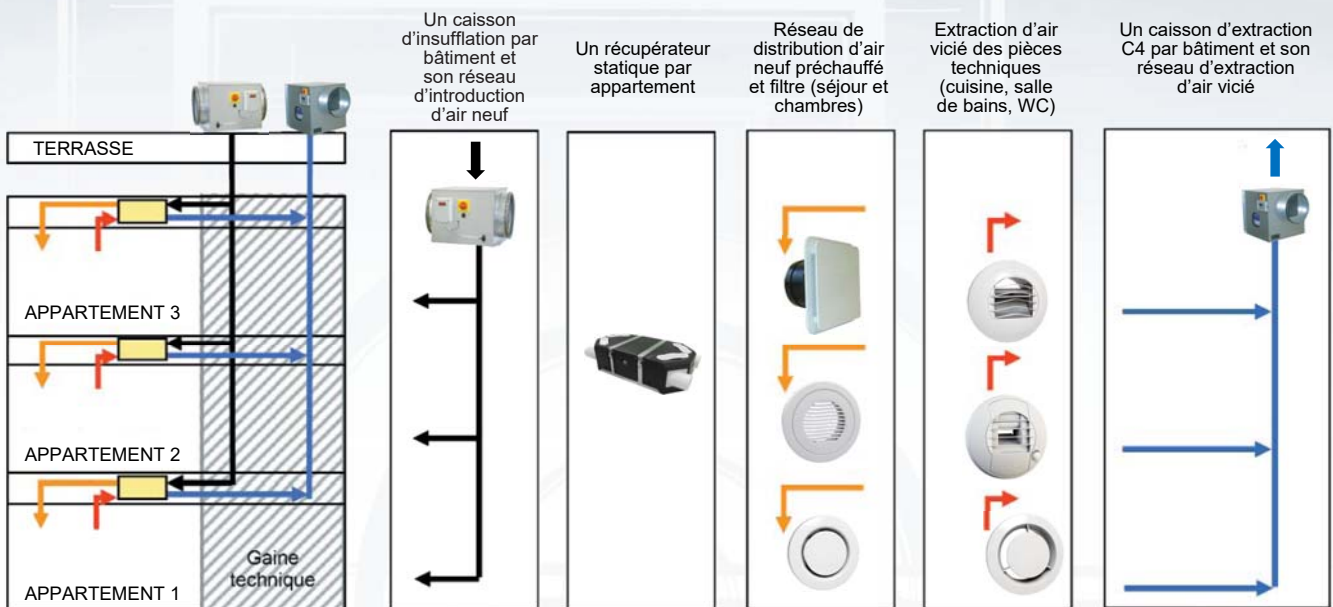
Quand il passe dans un échangeur haut rendement, l'air neuf est préchauffé en hiver et refroidi en été si le bâtiment est climatisé.

La récupération des calories est optimale (jusqu'à 92%). L'air neuf est filtré (soit directement via le caisson d'insufflation et/ou par les filtres intégrés dans les caissons récupérateurs (particules de pollution, pollen, acariens, etc...)).

L'esthétique et surtout l'acoustique des vitrages et des façades sont préservées (absence d'entrées d'air sur les menuiseries supprimant les nuisances sonores).

En fonction des bouches d'extraction sélectionnées et des caissons d'insufflation et d'extraction sélectionnés, le système peut être de type autoréglable ou hygroréglable.

**PRINCIPE DE FONCTIONNEMENT**



**EXEMPLE DE CAISSON COMPATIBLE VMC DF COLLECTIVE ECHANGEUR INDIVIDUALISEE**

**CAISSON EXTRACTION C4**



CVC4-BC



CVTC4L

**CAISSON D'INSUFFLATION**



CEP-BC



CVAT LOBBY



## ECHANGEUR INDIVIDUALISE VMC DOUBLE FLUX COLLECTIVE

FAMILLE 2288

Caisson de récupération pour système double flux avec échangeur individuel, montage : plafond, sol, mural horizontal ou vertical ou en faux plafond possible grâce à sa faible hauteur.

Existe en 1 taille : débit maxi 210 m<sup>3</sup>/h pour des logements du T2 au T5 avec 2 SdB + WC et en 2 versions : avec by-pass motorisé ou sans by-pass.

### Construction :

- Caisson réalisé en polypropylène extrudé
- Raccordement en Ø125 par piquages rotatifs à 90°
- Kit de fixation rapide. Verrouillé avec des vis après clipsage
- Bac à condensats, à raccorder vers le réseau des eaux usées
- Ouverture du caisson par quart-de-tour (accès à l'échangeur)
- Pictogrammes sur le caisson pour signifier côté intérieur (maison), côté extérieur

### Echangeur :

- Echangeur statique à contre-courant, rendement jusqu'à 96%

### Filtres :

- Filtre G4 sur l'extraction et M5 sur l'introduction d'air neuf
- Filtre M5 sur l'introduction d'air neuf, extractible par le dessous après démontage des trappes de visite

### By-pass :

- Version by-pass latéral 100%, permettant de conserver une faible hauteur, by-pass manuel ou automatique (par l'intermédiaire de la télécommande). En évitant l'échangeur, le by-pass permet l'introduction d'air frais nocturne en été
- Temporisation de 8h en standard (modification de la durée possible)

### Télécommande / contrôle encrassement des filtres :

- Télécommande filaire.
- Pilotage du marche/ arrêt du by-pass,
- Contrôle de l'encrassement des filtres.
- Mode Boost cuisine agissant sur l'ouverture du grand débit cuisine (bouches bi-débit) et du registre bi-débit de compensation d'air de la bouche salon.



FLEXEO BP



FLEXEO BP



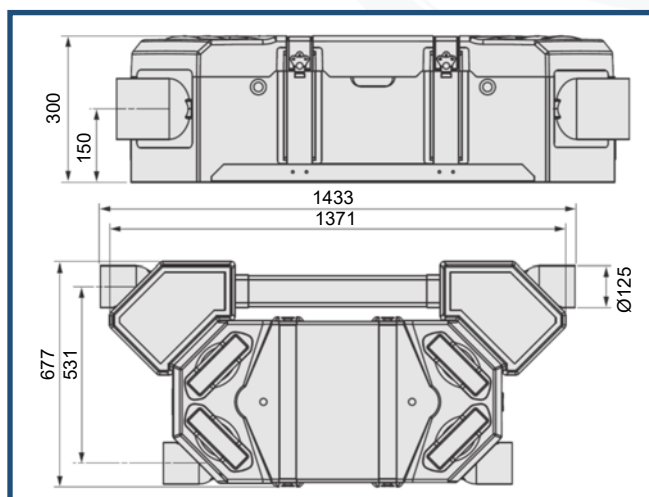
Code	Désignation	Prix €/Pce
272062	FLEXEO BP - Echangeur double flux haut rendement 92% avec by-Pass	1920,00
272063	Télécommande filaire FLEXEO	184,00

### Accessoires

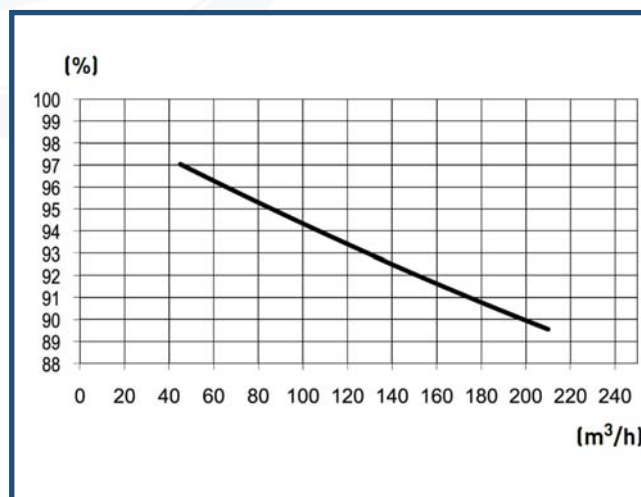
272064	Filtre de rechange M5/G4 FLEXEO	95,49
--------	---------------------------------	-------

**BOUCHES SIMPLE DEBIT ET BI-DEBIT : FAMILLE 6 ENTREES D'AIR & BOUCHES REGISTRE BI-DEBIT : FAMILLE 8 REGULATION DE DEBIT**

## DIMENSIONS



Dimensions FLEXEO BP



Effacité échangeur FLEXEO

**ECHANGEUR CENTRALISE VMC DOUBLE FLUX COLLECTIVE**

**FAMILLE 2288**

La gamme EVERKIT® couvre des débits de 500 à 4200 m<sup>3</sup>/h et se décline en 3 tailles, 1500, 3000 et 5000, chacune disponible en 4 versions pour une installation dans tout type de région :

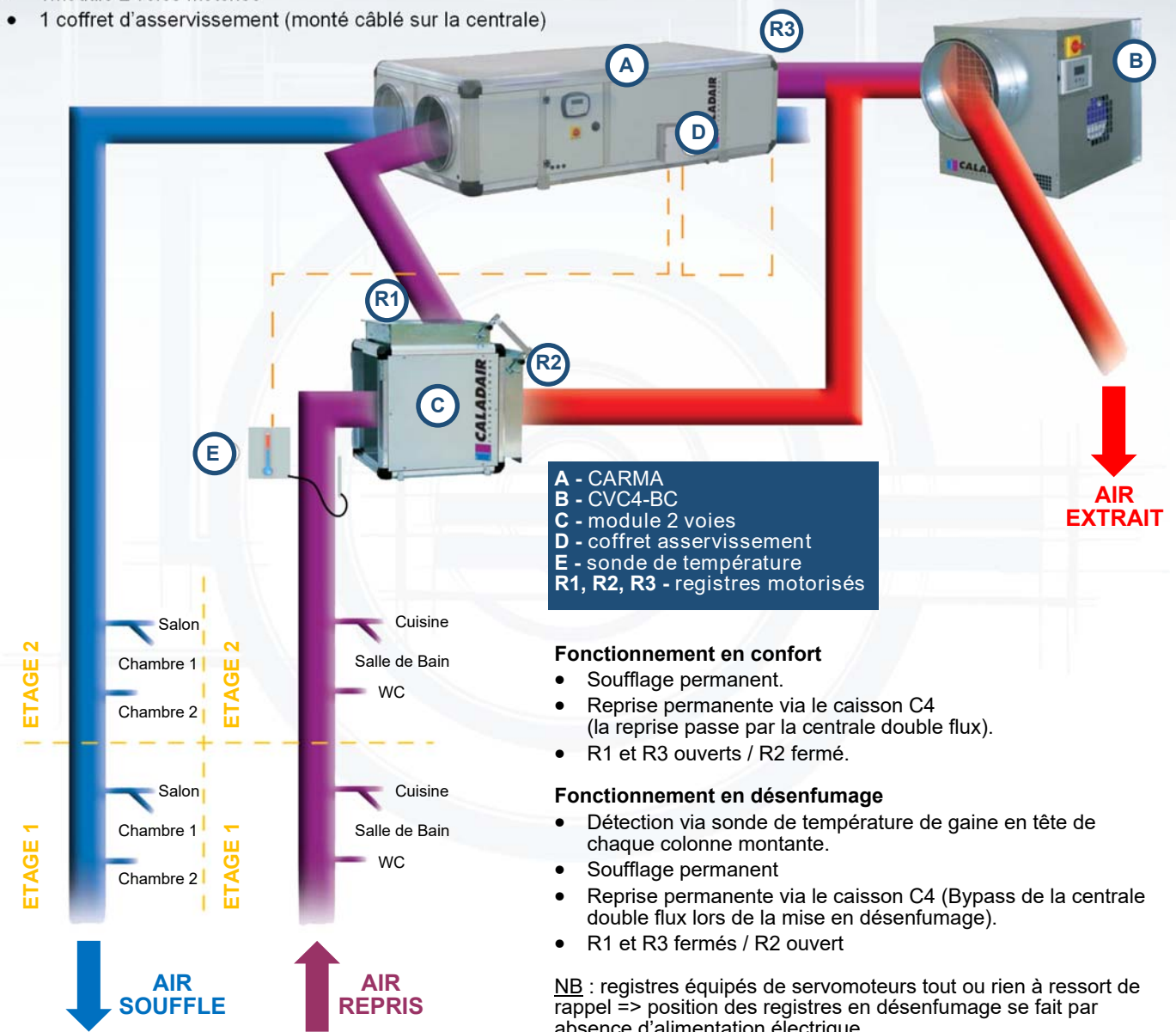
- **FIRST** : kit DF sans appoint de chauffage pour une installation en climat tempéré
- **SMART** : kit DF avec batterie électrique de dégivrage pour compensation avec température extérieure jusqu'à -20°C
- **PREMIUM** : kit DF avec batterie de chauffage électrique (BE) ou eau chaude (BC) pour température extérieure jusqu'à -10°C
- **INFINITE** : kit DF avec batterie électrique de préchauffage et batterie de chauffage électrique (BE) ou eau chaude (BC) pour chauffage avec température extérieure jusqu'à -20°C

La gamme EVERKIT® est composée de :

- 1 centrale double flux très haute efficacité, autorégulée, sans ventilateur de reprise équipée d'un registre d'isolement au rejet asservi à la régulation pour la fonction désenfumage
- 1 caisson C4, 400°C-1/2H très basse consommation assurant l'extraction permanente de l'air vicié ou de désenfumage
- 1 sonde de température à positionner en tête de chaque colonne (option)
- 1 module 2 voies motorisé
- 1 coffret d'asservissement (monté câblé sur la centrale)



**KIT VMC DOUBLE FLUX EVERKIT**



**ATTENTION :** La solution double flux centralisée pour logements collectifs n'est pas traitée par la réglementation incendie. Chaque projet doit donc être soumis à l'aval du bureau de contrôle.

**ETUDES, PRIX ET CARACTERISTIQUES NOUS CONSULTER**