

HYDRA

VMC



HYDRA ST

LES + PRODUIT

- Economique
- Compacte
- Faible consommation

APPLICATION

- VMC simple-flux hygroréglable pour renouvellement d'air permanent dans l'habitat pavillonnaire du T1 au T5 jusqu'à 4 sanitaires

GAMME

- Standard : HYDRA ST2
- Economie d'énergie : HYDRA ECOWATT +
- Kit livré avec 3 bouches hygroréglables



CARACTERISTIQUES TECHNIQUES

HYDRA	CAISSON ST 2 HA/HB	KIT ST 2 KHB T3/7P	CAISSON ECOWATT+ HA/HB N	KIT ECOWATT+ KHB T3/7P
Code	604010	604011	604221	604223
Type de réseau	Standard	Standard	Standard	Standard
Configuration logement	du T1 au T5 4 sanitaires	T1 au T5 4 sanitaires	T1 au T7 4 sanitaires	T1 au T7 4 sanitaires
Groupe	1	1	1	1
Motorisation	AC standard	AC standard	EC ecowatt	EC ecowatt
Alimentation	230V - 50Hz	230V - 50Hz	230V - 50Hz	230V - 50Hz
Piquages sanitaires Ø 80 mm	4	4	4	4
Bouchons Ø 80 mm	2	2	2	2
Piquage cuisine Ø 125 mm	1	1	1	1
Piquage rejet avec bride Ø 160 mm	1	1	1	1
Consommation électrique (WThC)	18,3 à 20,2	18,3 à 20,2	6,8 à 14,4	6,8 à 14,4
Consommation électrique T4 2 sanitaires	19,6	19,6	9,1	9,1
Niveau sonore dB(A) à la bouche cuisine*	33	33	38	38
Niveau sonore dB(A) à 1,5m de la bouche cuisine*	<25	<25	<25	<25
Nombre de vitesse(s)	1	1	Multi-vitesses	Multi-vitesses
Bouches d'extraction hygro salle de bain avec manchette Ø 80 mm	-	1 BEHS 10-40	-	1 BEHS 10-40
Bouches d'extraction hygro wc à piles + détection de présence, avec manchette Ø 80 mm	-	1 BEHW.DP 5/30	-	1 BEHW.DP 5/30
Bouches d'extraction hygro cuisine à piles avec manchette Ø 125 mm	-	1 BEHC.P 10-45/135	-	1 BEHC.P 10-45/135
Cordelette de suspension	1			
Poids (kg)	2,5	2,5	2,5	2,5
Compatible RE2020	-	-	•	•
Compatible CEE	-	-	•	•
Classe énergétique	Hors scope	Hors scope	B	B
Economie annuelle ***	285€/an	285€/an	306€/an	306€/an

* Pour référence : niveau sonore d'une chambre à coucher la nuit : 30 dB(A) - ** piles LR6 non fournies

*** En rénovation, gain calculé sur la base de remplacement d'une VMC autoréglable par une VMC hygroréglable B, maison de 111 m² en zone climatique moyenne en France H2, chauffée par effet joule (radiateur électrique), coût moyen du KWh électrique octobre 2023 : 0,2276 €

CARACTERISTIQUES GENERALES

VMC simple-flux hygroréglable compacte pour un montage suspendu. Très bon compromis prix / performance avec une consommation à partir de 6,8 WThC.

Montage et démontage aisé des piquages par 1/4 de tour.

Entretien du ventilateur facilité par le système de clips imperdables.

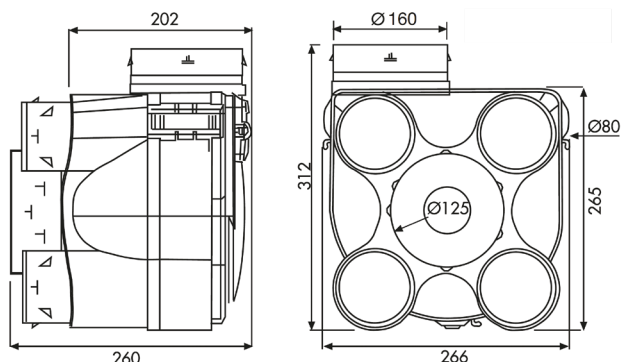


Piquage sanitaire Ø 80 mm

Clips imperdables

Piquage de rejet Ø 160 mm

DIMENSIONS (mm)



COMPOSITION DU KIT POUR MAISON «Salle de bains avec WC»

Type de logement	T1 au T7 et +		
1 Groupe Hygro Ecowatt très basse consommation			
OCTEO HYGRO ECOWATT +	607800		
OCTEO HYGRO ECOWATT HP +	607900		
HYDRA ECOWATT +	604020		
Type de logement	T1-T2	T3 à T5	T6-T7 et +
2 Cuisine Ø 125 mm			
BEHC.P 10-40 / 90 à piles	854005	-	-
BEHC.P 10-45 / 135 à piles	-	852817	852817
3 Salle de bains avec WC N°1 (SDB / WC 1) Ø 80 mm			
BEHS/W.DP 15-45 / 45 à piles	854036	854036	854036
Salle de bains avec WC N°2 (SDB / WC 2) Ø 80 mm			
BEHS/W.DP 15-45 / 40 à piles	voir ci-dessous «BEHS/W.DP 15-45 / 45 à piles»	voir ci-dessous «BEHS/W.DP 15-45 / 45 à piles»	854035
Autres Salles de bains avec WC (SDB / WC) Ø 80 mm, supplémentaire			
BEHS/W.DP 15-45 / 45 à piles	854036	854036	854036
4 Autre Salle de bains (SdB), Ø 80 mm, supplémentaire			
BEHS 5-40	854444	854444	854444
5 Salle d'eau (Cellier, buanderie) Ø 80 mm, supplémentaire			
BEHS 5-40	854444	854444	854444
WC Ø 80 mm, supplémentaire			
BEHW.DP 5/30 à piles	858322	858322	858322
Accessoires			
PFS 80		890050	
Bouchon Ø 125 mm (pour groupe secondaire)		605515	

COMPOSITION BOUCHE(S) COMPLEMENTAIRE(S) SUR KIT DE REFERENCE

Type de logement	T3 au T7 et +	
1 KIT Hygro Standard basse consommation		
KIT OCTEO HYGRO STANDARD	607711	
KIT HYDRA STANDARD	604011	
1 KIT Hygro Ecowatt très basse consommation		
KIT OCTEO HYGRO ECOWATT +	607811	
KIT OCTEO HYGRO ECOWATT HP +	607911	
KIT HYDRA ECOWATT +	604120	
Type de logement	T3 à T5	T6-T7 et +
2 Salle de bains (SdB) N°2, Ø 80 mm		
BEHS 15-45	voir ci-dessous «BEHS 10-40»	853212
Autres Salle de bains (SdB), Ø 80 mm, supplémentaire		
BEHS 10-40	850195	850195
3 WC Ø 80 mm, supplémentaire		
BEHW.DP 5/30 à piles	858322	858322
4 Salle d'eau (Cellier, buanderie) Ø 80 mm, supplémentaire		
BEHS 5-40	854444	854444
5 Salles de bains avec WC N°1 (SDB / WC) Ø 80 mm,		
BEHS/W.DP 15-45 / 40 à piles	voir ci-dessous «BEHS/W.DP 5-40 / 30 à piles »	854035
Autres Salles de bains avec WC (SDB / WC) Ø 80 mm, supplémentaire		
BEHS/W.DP 5-40 / 30 à piles	858056	858056
Accessoires		
PFS 80		890050

ACCESSOIRES VMC HYGROREGLABLES



ENTREE D'AIR HYGROREGLABLE

EC-HY	Code	Débit (m³/h)
EC-HY Blanc	858889	5 à 45



BOUCHE D'EXTRACTION HYGROREGLABLE CUISINE

BEH	Code	Ø (mm)
BEHC.P 10-45/135 *	852817	125
BEHC.P 10-40/90 *	854005	125

* Alimentation x 2 piles 1,5 V (non fournies)



BOUCHE D'EXTRACTION HYGROREGLABLE WC

BEH	Code	Ø (mm)
BEHW.DP 5/30 *	858322	80
BEHW 5/30	854445	80

* Alimentation x 2 piles 1,5 V (non fournies)



BOUCHE D'EXTRACTION HYGROREGLABLE SALLE DE BAIN/WC

BEH	Code	Ø (mm)
BEHS/W.DP 5-40/30	858056	80
BEHS/W.DP 15-45/40	854035	80
BEHS/W.DP 15-45/45	854036	80



COMMANDE ELECTRIQUE

Désignation	Code
BOUTON POUSSOIR	893212
TELECOMMANDE	893211



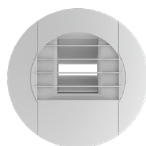
ROULEAU ADHESIF PVC

PVC	Code	Longueur (m)
Rouleau PVC 50/33	897689	33



ENTREE D'AIR HYGROREGLABLE ACOUSTIQUE

ECA-HY	Code	Débit (m³/h)
ECA-HY Blanc	853282	5 à 45
ECA-HY Marron	856549	5 à 45



BOUCHE D'EXTRACTION HYGROREGLABLE SALLE DE BAIN

BEH	Code	Ø (mm)
BEHS 10-40	850195	80
BEHS 10-45	853211	80
BEHS 15-45	853212	80



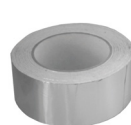
BOUCHE D'EXTRACTION HYGROREGLABLE SALLE D'EAU

BEH	Code	Ø (mm)
BEHS 5-40	854444	80



RENOI D'ANGLE

Désignation	Code
RENOI D'ANGLE	894641



ROULEAU ADHESIF ALU

BA	Code	Ø (mm)
BA 50/10	990713	10

GP ISO ECOSOFT



LES + PRODUIT

- Facilité de mise en oeuvre
- Réseau sain à faible perte de charge
- Imperméable à l'air et à l'eau



ISOLATION 25 mm - LONGUEUR 6 m

GP ISO ECOSOFT	Code	Ø (mm)
GP ISO ECOSOFT 80/25	813920	80
GP ISO ECOSOFT 125/25	813922	125
GP ISO ECOSOFT 160/25	813924	160

ISOLATION 50 mm - LONGUEUR 6 m

GP ISO ECOSOFT	Code	Ø (mm)
GP ISO ECOSOFT 80/50	813930	80
GP ISO ECOSOFT 125/50	813932	125
GP ISO ECOSOFT 160/50	813934	160

ISOLATION 25 mm - LONGUEUR 10 m

GP ISO ECOSOFT	Code	Ø (mm)
GP ISO ECOSOFT 80/25	813940	80
GP ISO ECOSOFT 125/25	813942	125

ISOLATION 25 mm - LONGUEUR 3 m

GP ISO ECOSOFT	Code	Ø (mm)
GP ISO ECOSOFT 160/25	813943	160
-	-	-

GP ISO RENFORCEE



ISOLATION 25mm - LONGUEUR 6m

GP ISO ECOSOFT	Code	Ø (mm)
GP ISO RENFORCEE 80	813963	80
GP ISO RENFORCEE 125	813964	125

LES + PRODUIT

- Anti-écrasement
- Anti-arrachement
- Solution aux enjeux RE2020

APPLICATION

- Idéal pour réseau VMC en habitat pavillonnaire neuf

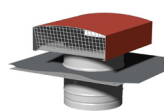
GAMME

- GP ISO RENFORCEE isolation 25 mm
- GP ISO RENFORCEE Ø 80 à 125 mm



CHAPEAUX DE TOITURE

CPR	Code	Ø (mm)
CPR 160 Tuile	876002	160
CPR 160 Ardoise	876005	160



CHAPEAUX DE TOITURE

CT	Code	Ø (mm)
CT 160 P Tuile	874467	160
CT 160 P Ardoise	875463	160

RESEAU PLUGGIT CIRCULAIRE



LES + PRODUIT

- Facilité de mise en oeuvre
- Réseau à faible perte de charge
- Etanchéité à l'air

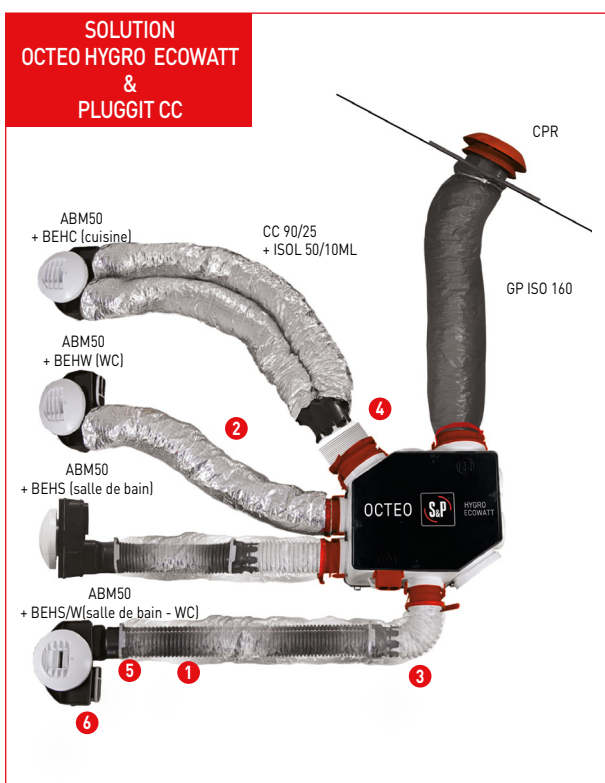
APPLICATION

- Idéalement conçu pour les réseaux de gaines en ventilation hygroréglable simple flux dans l'habitat pavillonnaire

GAMME

- Réseau et accessoires PLUGGIT CIRCULAIRE
- Réseau et accessoires PLUGGIT OBLONG

CARACTERISTIQUES TECHNIQUES



CARACTERISTIQUES GENERALES

Réseau semi-rigide circulaire Ø 90 mm avec ses accessoires de montage, permettant de réaliser une installation conforme aux prescriptions techniques et notamment sur les installations hygroréglables.

L'adaptateur pour bouches de Ø 80 à 125 mm ABM50 permet un montage mural, plafond avec une connexion au réseau arrière ou latérale et une possibilité d'épaisseur de support de 10 à 25 mm et jusqu'à 300 mm avec l'accessoire de traversée de dalle MTA50.



PLUGGIT CC	Code	Description
CC90/25	810430	Conduit circulaire semi-rigide, diamètre 90 mm, longueur 25 m
ISOL 50/10ML	810301	Isolant pour conduit CC90/25, longueur 10 m
RED 80/90 P	865052	Reducteur pour conduit circulaire 90 mm (CC90/25) et piquage Ø 80 mm (bride incluse)
RED 90/125 P	865053	Reducteur pour conduit circulaire 90 mm (CC90/25) 2 sorties et piquage Ø 125 (bride incluse)
ACR 50/90	810418	Manchette de raccordement, connexion réseau circulaire 90 mm (CC90/25) à oblong 50 x 114 mm (CO50/25)
ABM50	810511	Adaptateur pour bouche Ø 80/100 et 125 mm
MCC90	865054	Manchon PVC rigide raccord pour conduit 90 mm (CC90/25)
MTA 50	810512	Rallonge traversée de dalle pour ABM50, multi Ø 80, 100 et 125 mm
MCC 90	865054	Manchon PVC rigide, connexion mâle/mâle Ø 90 mm